

ELETTRONICA

NUOVA

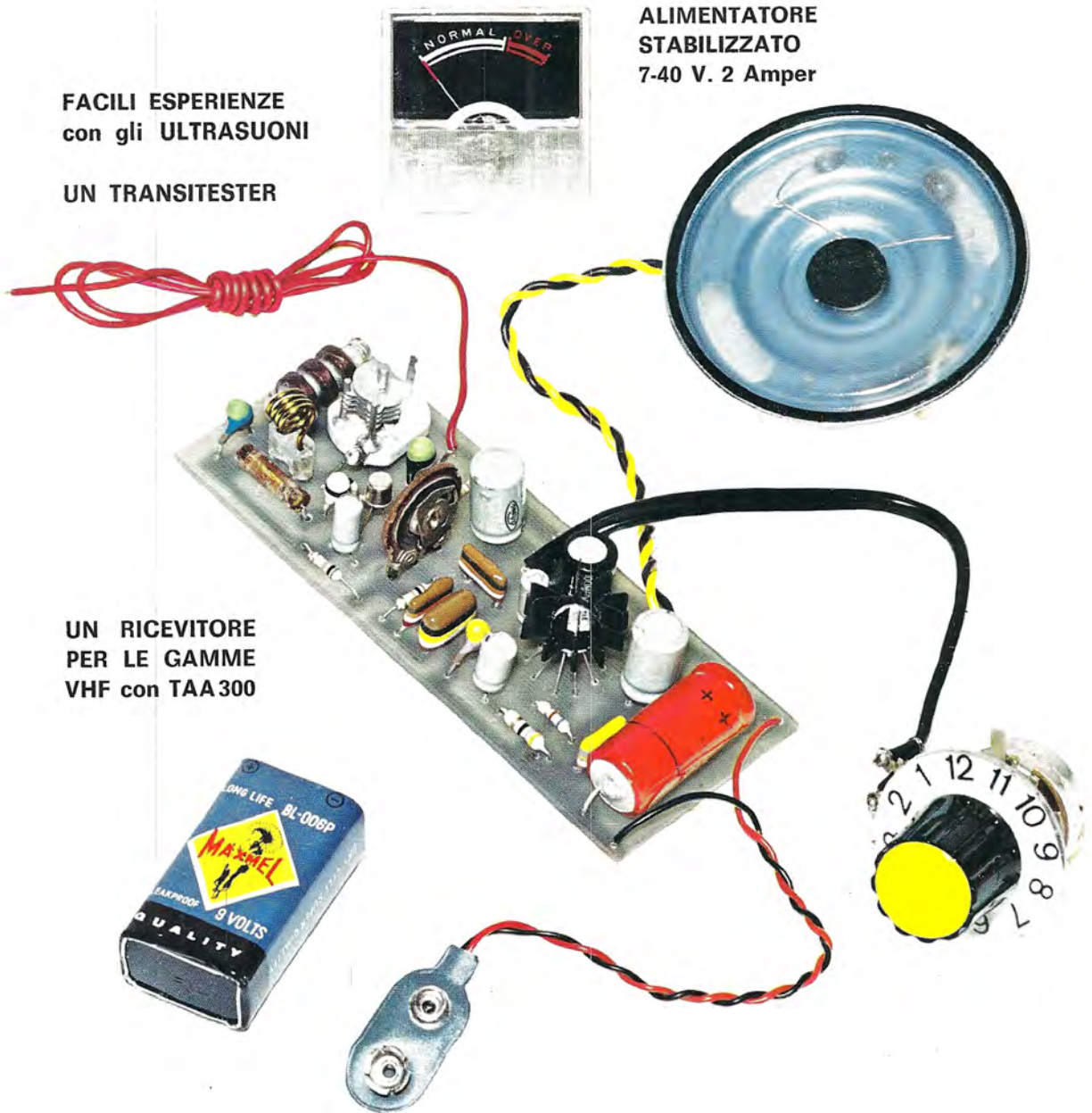
RIVISTA MENSILE
Sped. Abb. post. Gr. III/70

ANNO 2 - n.13
NOVEMBRE 1970

FACILI ESPERIENZE
con gli ULTRASUONI!

UN TRANSISTESTER

ALIMENTATORE
STABILIZZATO
7-40 V. 2 Amper



UN RICEVITORE
PER LE GAMME
VHF con TAA 300

Direzione Editoriale
NUOVA ELETTRONICA
Via Cracovia 21 Bologna

Stabilimento Stampa
SAF graphik service
 Via Pacinotti, 16 - **VERONA**
 Telefoni 505.605 - 505.110

Fotocomposizione
 La Meridiana - F.lli Costa
 Via Mattei 40 Bologna

Distribuzione Italia
 MA.GA s.r.l.
 Via F. Sivori 6 Roma

Direttore Responsabile
Timoncini Carlo

Autorizzazione
 Trib. Civile di Bologna
 n. 4007 del 19.5.69

RIVISTA MENSILE

N.13-1970

ANNO II°

COLLABORAZIONE

Alla rivista Nuova Elettronica possono collaborare tutti i lettori. Gli articoli tecnici riguardanti progetti realizzati dovranno essere accompagnati possibilmente con foto in bianco e nero (formato cartolina) e di un disegno (anche a matita) dello schema elettrico. L'articolo verrà pubblicato sotto la responsabilità dell'autore, e pertanto egli si dovrà impegnare a rispondere ai quesiti di quei lettori che realizzato il progetto, non sono riusciti ad ottenere i risultati descritti.

Gli articoli verranno ricompensati a pubblicazione avvenuta. Fotografie, disegni ed articoli, anche se non pubblicati non verranno restituiti.

È VIETATO

I circuiti descritti su questa Rivista, sono in parte soggetti a brevetto, quindi pur essendo permessa la realizzazione di quanto pubblicato per uso dilettantistico, ne è proibita la realizzazione a carattere commerciale ed industriale.

Tutti i diritti di riproduzione o traduzioni totali o parziali degli articoli pubblicati, dei disegni, foto ecc. sono riservati a termini di Legge per tutti i Paesi. La pubblicazione su altre riviste può essere accordata soltanto dietro autorizzazione scritta dalla Direzione di Nuova Elettronica.

NUOVA ELETTRONICA

ABBONAMENTI

Italia 12 numeri L. 4200
 Estero 12 numeri L. 5600

Numero Singolo L. 400
 Arretrati L. 400



SOMMARIO

ALIMENTATORE stabilizzato VARIABILE da 7 a 40 VOLT 2 AMPER	962
il TRANSITESTER	968
EL-33 UN RICEVITORE per le GAMME VHF	976
2 TRACCE sul vostro OSCILLOSCOPIO	990
1 OSCILLOGRAFO da 1 a 3 POLLICI	994
EXCITER a sfasamento per S.S.B.	1000
generatore di ULTRASUONI	1012
UN ricevitore di ULTRASUONI	1018
SENSIBILISSIMO dispositivo d'INNESCO	1025
piccoli ANNUNCI	1031
ERRATA CORRIGE	1033
 PROGETTI in SINTONIA	
un semplice interfono	1036
amplificatore HI-FI a valvole da 20-25 watt	1036
alimentatore con cambio tensione automatico	1039
ricevitore in superreazione per VHF	1040
semplice radiomicrofono per onde medie	1040

Copyright by Editions Radio
 Nuova Elettronica



Supertester 680 R / R come Record !!

4 Brevetti Internazionali - Sensibilità 20.000 ohms x volt

STRUMENTO A NUCLEO MAGNETICO schermato contro i campi magnetici esterni!!!

Tutti i circuiti Voltmetrici e amperometrici di questo nuovissimo modello 680 R montano RESISTENZE A STRATO METALLICO di altissima stabilità con la PRECISIONE ECCEZIONALE DELLO 0,5%!!



10 CAMPI DI MISURA E 80 PORTATE !!!

VOLTS C.A.: 11 portate: da 2 V. a 2500 V. massimi.
VOLTS C.C.: 13 portate: da 100 mV a 2000 V.
AMP. C.C.: 12 portate: da 50 μ A a 10 Amp.
AMP. C.A.: 10 portate: da 200 μ A a 5 Amp.
OHMS: 6 portate: da 1 decimo di ohm a 100 Megaohms.
Rivelatore di REATTANZA: 1 portata: da 0 a 10 Megaohms.
FREQUENZA: 2 portate: da 0 a 500 e da 0 a 5000 Hz.
V. USCITA: 9 portate: da 10 V. a 2500 V.
DECIBELS: 10 portate: da -24 a +70 dB.
CAPACITA': 6 portate: da 0 a 500 pF - da 0 a 0,5 μ F e da 0 a 20.000 μ F in quattro scale.

Inoltre vi è la possibilità di estendere ancora maggiormente le prestazioni del Supertester 680 R con accessori appositamente progettati dalla I.C.E. Vedi illustrazioni e descrizioni più sotto riportate. Circuito elettrico con speciale dispositivo per la compensazione degli errori dovuti agli sbalzi di temperatura.

Speciale bobina mobile studiata per un pronto smorzamento dell'indice e quindi una rapida lettura. Limitatore statico che permette allo strumento indicatore ed al raddrizzatore a lui accoppiato, di poter sopportare sovraccarichi accidentali od erronei anche mille volte superiori alla portata scelta!!!

Strumento antiurto con speciali sospensioni elastiche. Fusibile, con cento ricambi, a protezione errate inserzioni di tensioni diverse sul circuito ohmetro. Il marchio «I.C.E.» è garanzia di superiorità ed avanguardia assoluta ed indiscussa nella progettazione e costruzione degli analizzatori più completi e perfetti. Essi infatti, sia in Italia che nel mondo, sono sempre stati i più puerilmente imitati nella forma, nelle prestazioni, nella costruzione e perfino nel numero del modello!! Di ciò ne siamo orgogliosi poiché, come disse Horst Franke «L'imitazione è la migliore espressione dell'ammirazione!..».

PREZZO SPECIALE propagandistico L. 14.850 franco nostro stabilimento completo di puntali, pila e manuale d'istruzione. Per pagamenti all'ordine, od alla consegna, omaggio del relativo astuccio antiurto ed antimacchia in resinopelle speciale resistente a qualsiasi strappo o lacerazione. Detto astuccio da noi BREVETTATO permette di adoperare il tester con un'inclinazione di 45 gradi senza doverlo estrarre da esso, ed un suo doppio fondo non visibile, può contenere oltre ai puntali di dotazione, anche molti altri accessori. Colore normale di serie del SUPERTESTER 680 R: amaranto; a richiesta: grigio.

- Record di ampiezza del quadrante e minimo ingombro! (mm. 128x95x32)
- Record di precisione e stabilità di taratura!
- Record di semplicità, facilità di impiego e rapidità di lettura!
- Record di robustezza, compattezza e leggerezza! (300 grammi)
- Record di accessori supplementari e complementari! (vedi sotto)
- Record di protezioni, prestazioni e numero di portate!



IL TESTER PER I TECNICI VERAMENTE ESIGENTI !!!

ACCESSORI SUPPLEMENTARI DA USARSI UNITAMENTE AI NOSTRI "SUPERTESTER 680"



PROVA TRANSISTORS E PROVA DIODI
Transtest

MOD. 662 I.C.E.
 Esso può eseguire tutte le seguenti misure:

Icbo (Ico) - Iebo (Ieo) - Iceo - Ices - Icer - Vce sat - Vbe

hFE (β) per i TRANSISTORS e VF - Ir per i diodi. Minimo peso: 250 gr. - Minimo ingombro: 128 x 85 x 30 mm. - Prezzo L. 8.200 completo di astuccio - pila - puntali e manuale di istruzione.



VOLTMETRO ELETTRONICO con transistori a effetto di campo (FET) MOD. I.C.E. 660.

Resistenza d'ingresso = 11 Mohm - Tensione C.C.: da 100 mV. a 1000 V. - Tensione picco-picco: da 2,5 V. a 1000 V. - Ohmetro: da 10 Kohm a 10000 Mohm - Impedenza d'ingresso P.P. = 1,6 Mohm con circa 10 pF in parallelo - Puntale schermato con commutatore incorporato per le seguenti commutazioni: V-C.C.; V-picco-picco; Ohm. Circuito elettronico con doppio stadio differenziale. - Prezzo netto propagandistico L. 14.850 completo di puntali - pila e manuale di istruzione.



TRASFORMATORE I.C.E. MOD. 616

per misure amperometriche in C.A. Misure eseguibili: 250 mA. - 1-5-25-50 e 100 Amp. C.A. - Dimensioni 60 x 70 x 30 mm. - Peso 200 gr. - Prezzo netto L. 4.800 completo di astuccio e istruzioni.

AMPEROMETRO A TENAGLIA
Amperclamp



per misure amperometriche immediate in C.A. senza interrompere i circuiti da esaminare - 7 portate: 250 mA., 2,5-10-25-100-250 e 500 Amp. C.A. - Peso: solo 290 grammi. Tascabile - Prezzo L. 9.400 completo di astuccio, istruzioni e riduttore a spina Mod. 29.

PUNTALE PER ALTE TENSIONI
 MOD. 18 I.C.E. (25000 V. C.C.)



Prezzo netto: L. 3.600

LUXMETRO MOD. 24 I.C.E. a due scale da 2 a 200 Lux e da 200 a 20.000 Lux. Ottimo pure come esposimetro!!



Prezzo netto: L. 4.800

SONDA PROVA TEMPERATURA istantanea a due scale: da -50 a +40°C e da +30 a +200°C



Prezzo netto: L. 8.200

SHUNTS SUPPLEMENTARI (100 mV.) MOD. 32 I.C.E. per portate amperometriche: 25-50 e 100 Amp. C.C.



Prezzo netto: L. 2.900 cad.

OGNI STRUMENTO I.C.E. È GARANTITO. RICHIEDERE CATALOGHI GRATUITI A:

I.C.E. VIA RUTILIA, 19/18 20141 MILANO - TEL. 531.554/5/6



ALIMENTATORE STABILIZZATO VARIABILE da 7 a 40 VOLT 2 AMPER

Se fino ad ora avete sempre sentito il desiderio, o la necessità, di completare il vostro laboratorio con un perfetto alimentatore stabilizzato a tensione variabile in grado di fornire da 7 a 40 volt con una corrente media di 2 ampere così da poterlo impiegare sia per alimentare piccole radio o mangianastri, sia per autoradio transistorizzate, sia per qualsiasi amplificatore mono o stereo da noi proposto o da voi realizzato, ecco che noi vi vogliamo accontentare.

Il circuito che qui vi presentiamo è stato progettato in modo da poter annoverare tra le varie caratteristiche positive anche una elevata stabilità di tensione e ciò sebbene il numero dei componenti sia stato ridotto al minimo, ovviamente per mantenere il più basso possibile il costo di realizzazione.

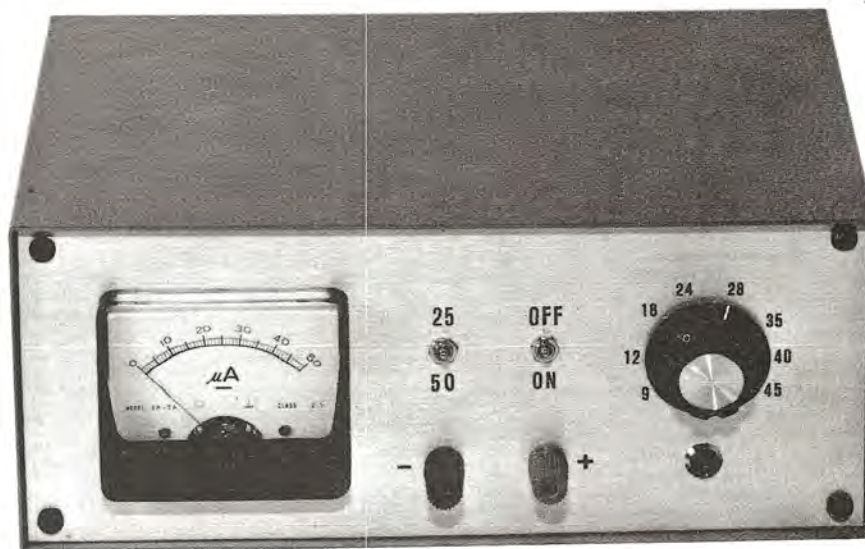
Ovviamente non si può pretendere l'impossibile volendo risparmiare all'osso ma, se controllate i dati che abbiamo rilevato in collaudo, potete comprendere la nostra legittima e comprobabile soddisfazione per questo alimentatore.

Ronzio di alternata = inesistente
Caduta di tensione al massimo carico di 2 ampere
A 7,5 volt caduta massima di 150 millivolt
a 9 volt caduta massima di 200 millivolt
a 12 volt caduta massima di 200 millivolt
a 24 volt caduta massima di 1 volt
a 40 volt caduta massima di 1,5 volt

Questi dati sono riferiti, come abbiamo già puntualizzato, alla condizione di carico massimo ma se l'assorbimento è ridotto alla metà, vale a dire ad 1 ampere, anche la caduta di tensione sarà limitata alla metà ed avremo dunque a 40 volt una caduta di appena 0,75 volt, a 12 volt una caduta di 100 millivolt, ecc., variazioni più che accettabili per qualsiasi alimentatore.

Prima di descrivervi il circuito elettrico vogliamo anticiparvi che, se realizzate un amplificatore mono o stereo la cui tensione di alimentazione sia compresa tra i 12 ed i 40 volt, potete utilizzarlo sostituendo il potenziometro R3 con un comune trimmer regolandolo fino ad avere in uscita la tensione richiesta.

Un ottimo alimentatore che vi sarà molto utile nel vostro laboratorio essendo in grado di fornire tutte le tensioni, e la potenza, sufficienti per alimentare radio, magnetofoni, autoradio transistorizzate e per amplificatori mono e stereo anche di una certa potenza.



CIRCUITO ELETTRICO

Questo alimentatore stabilizzato utilizza tre transistor e tutti al silicio, e precisamente un 2N3055 per TR1 e due 2N1711 per TR2 e TR3.

Il transistor TR2 assolve al compito stabilizzatore a controreazione negativa mentre il diodo DZ1 viene impiegato come tensione di riferimento.

Poiché la tensione minima ottenibile è data dalla somma delle tensioni dei due Zener DZ1 e DZ2 diminuita da una tensione di caduta di 2,2 volt causata dai transistor.

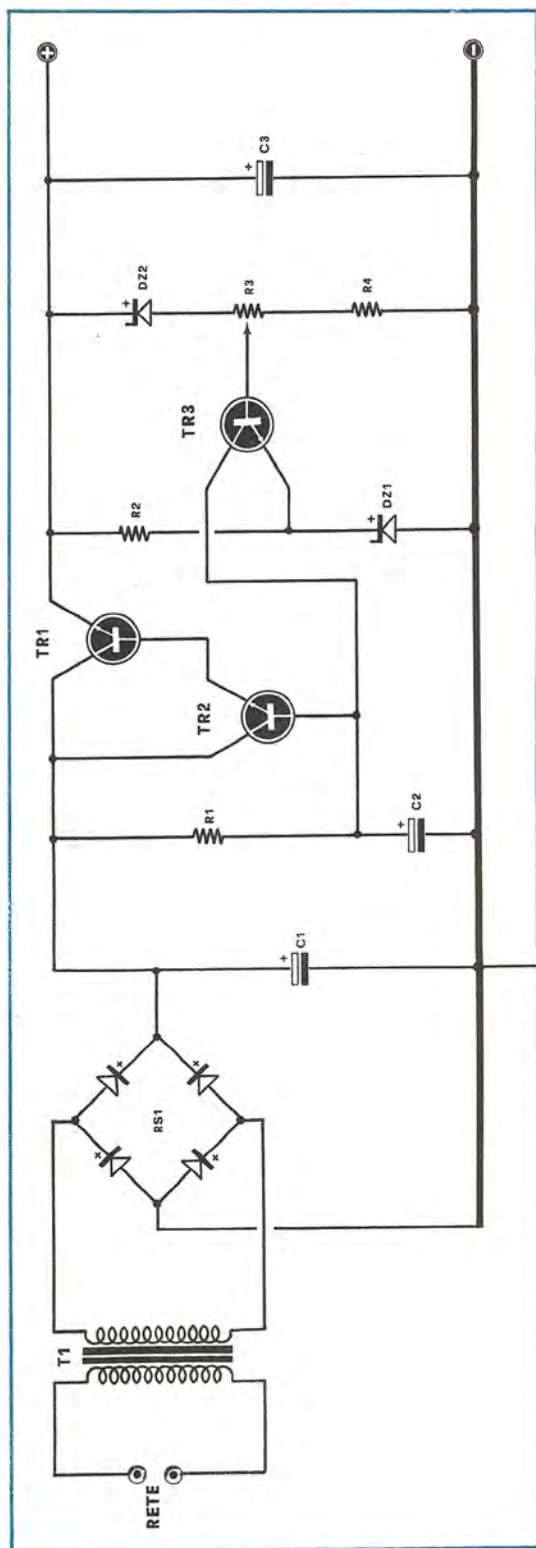
Noi abbiamo usato nel nostro prototipo due Zener da 4,3, volt ciascuno per cui ne deriverebbe una tensione minima $(4,3 + 4,3) - 2,2 = 6,1$ volt ma, siccome anche gli Zener (come tutti gli altri componenti elettronici) sono soggetti a tolleranza, noi abbiamo dovuto indicare un limite minimo di 7 volt che naturalmente può variare a seconda appunto della tolleranza di costruzione dei suddetti.

E non è quindi escluso che qualche lettore nel proprio montaggio ottenga una tensione minima di 6,1 oppure 6,5 volt per cui, in questo caso, invece di partire dai 7 volt l'alimentatore sarà dotato di un minimo di appunto 6,1 o 6,5 volt.

Volendo poi partire da tensioni più basse si potrà sostituire questi diodi con altri da 3,3 volt (tensione minima ottenibile di $3,3 + 3,3 - 2,2 = 4,4$ volt) solo che vogliamo far presente che diodi di questo valore sono piuttosto difficili da reperire e d'altronde non sono molto numerosi gli apparecchi che funzionano con tensioni inferiori ai 7,5 volt (di solito la tensione più usata è quella di 9 volt).

Il trasformatore T1 che noi abbiamo impiegato nel nostro progetto, per chi volesse autocostruirselo, deve essere realizzato su nucleo da 80 watt con un primario universale ed un secondario adatto per una tensione di 35-38 volt ed una corrente di 2 ampere.

Si può benissimo utilizzare, come abbiamo fatto noi in pratica, un trasformatore universale della



potenza indicata e con un secondario provvisto di tre diverse prese a 20, 30 e 40 volt servendosi ovviamente solo dell'ultima presa, vale a dire quella dei 40 volt, e lasciando le altre libere.

La tensione alternata prelevata ai capi del secondario verrà quindi raddrizzata da un raddrizzatore a ponte di diodi tipo B80.C3.200 ma, volendo, potrà essere sostituito da 4 diodi al silicio in grado di sopportare una tensione alternata minima di 70 volt e capaci di erogare una corrente superiore ai 2 ampere.

Il condensatore elettrolitico C1 che troviamo inserito tra i capi del raddrizzatore dovrà necessariamente risultare da 1.000 microfarad 70 volt lavoro; impiegando condensatori di capacità inferio-

ALIMENTATORE

- R1 . 4.700 ohm
- R2 . 5.600 ohm
- R3 . 5.000 ohm Potenziometro lineare
- R4 . 680 ohm
- C1 . 1.000 mF elettrol. 70 Volt
- C2 . 100 mF elettrol. 30/50 Volt
- C3 . 1.000 mF elettrol. 70 Volt
- DZ1 . Diodo Zener da 4,3 Volt 1/2 Watt
- DZ2 . Diodo Zener da 4,3 Volt 1 Watt
- TR1 . Transistor NPN al silicio tipo 2N3055
- TR2 . Transistor NPN al silicio tipo 2N1711
- TR3 . Transistor NPN al silicio tipo 2N1711
- RS1 . Raddrizzatore al silicio tipo B80.C3.200
- T1 . Trasformatore d'alimentazione, primario universale secondario da 40 Volt 2 Amper

re si corre il rischio di avere in uscita un residuo di alternata che, benché insignificante all'atto pratico (0,1 mV su 40 V), sarà consigliabile evitare.

Con 1.000 mF invece avrete un segnale in uscita perfettamente esente da ogni residuo e il che giustifica la spesa un po' elevata di un simile condensatore a tale tensione di lavoro necessaria perché ai capi dello stesso avremo dei valori di 60 volt per cui sconsigliamo l'impiego di condensatori adatti a tensioni inferiori.

Il potenziometro per la regolazione continua della tensione in uscita consiste in un comunissimo tipo a grafite da 5.000 ohm lineare.

realizzazione pratica

Il montaggio non è critico e voi lo potete eseguire senza particolari riguardi in quanto anche

fili lunghissimi non pregiudicheranno in alcun modo il funzionamento.

Per coloro che invece desiderano qualcosa di più professionale ed elegante noi consigliamo, come sempre, un montaggio su circuito stampato.

E noi ne abbiamo progettato uno adatto e ve lo abbiamo riportato a grandezza naturale in fig. 2.

Questo disegno servirà principalmente per coloro che volessero autocostruirselo che potranno riportarlo tale e quale su di una normale basetta ramata mentre gli altri potranno richiederlo in redazione già inciso.

Sul circuito stampato troveranno posto tutti i componenti, come vedesi in fig. 3, ad esclusione

per la quale detto transistor deve risultare staccato dal resto del circuito.

Se usate una scatola di legno o di plastica dovrete applicare posteriormente una aletta sulla quale fissare il transistor.

Se invece il contenitore è metallico basterà che fissiate il 2N3055 direttamente al metallo della scatola ed avrete così risolto elegantemente il problema del suo raffreddamento.

Sul pannello anteriore troveranno posto l'interruttore di accensione, il potenziometro per la regolazione della tensione e le due boccole per prelevarla.

Se volete poi rendere ancora più completo il vostro alimentatore, dandogli l'aspetto, e non solo le

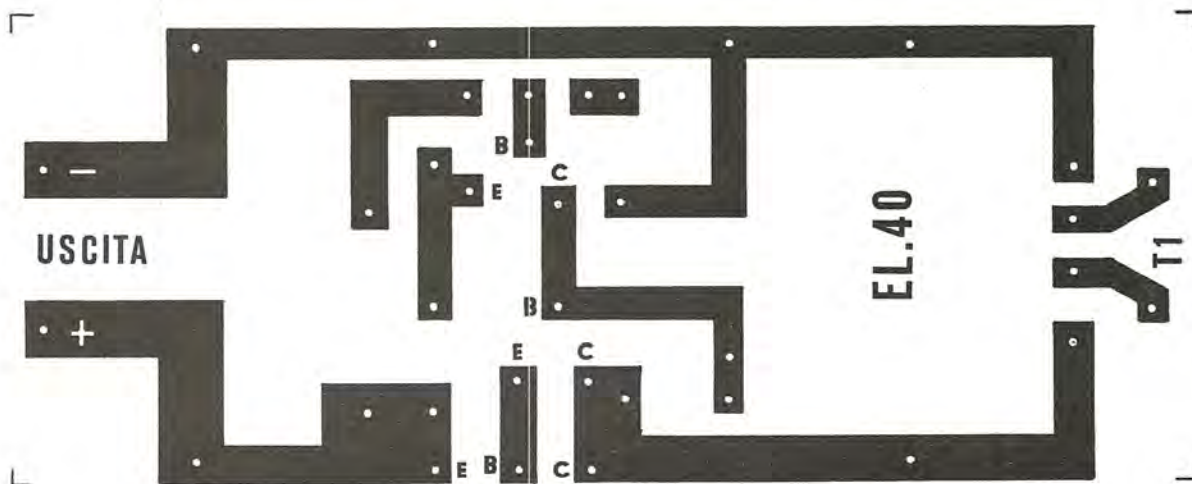


Fig. 2 Circuito stampato a grandezza naturale dell'«alimentatore» stabilizzato da 7 a 40 volt 2 amper. Il circuito da noi fornito è stato realizzato in fibra di vetro.

del trasformatore di alimentazione, del transistor di potenza 2N3055 e del potenziometro di regolazione della tensione in uscita.

Il perché di questa soluzione è ovvio in quanto il trasformatore di alimentazione essendo un componente molto voluminoso e pesante se sistemato sulla basetta potrebbe facilmente romperla e poi ha il vantaggio di poterlo collocare dentro il contenitore nella posizione più opportuna.

Inoltre anche il circuito stampato, non comprendendo componenti pesanti od ingombranti, può essere sistemato anche in posizione verticale fissandolo nella posizione più comoda a seconda della scatola che utilizzerete (di legno o metallica, come volete).

Per il transistor di potenza che durante il funzionamento è soggetto a riscaldarsi, specie se tenete acceso l'alimentatore a lungo, risulta necessaria una adeguata aletta di raffreddamento, ragione

caratteristiche, di un apparecchio professionale, potete munirlo di una lampadina spia e di un voltmetro per controllare istantaneamente la tensione presente in uscita.

La lampadina spia, a nostro avviso, è consigliabile sia di quelle al neon per 220 volt perché così si potrà collegarla direttamente ai terminali d'entrata del trasformatore senza assorbire dal secondario della corrente che potrebbe risultare comoda per le apparecchiature in prova, senza contare il fatto che con altri tipi di lampadine sarà necessario che il trasformatore sia provvisto di un secondo secondario per la tensione adatta.

Per quello che concerne le lampadine al neon avvertiamo che molte sono costruite per essere alimentate da tensioni comprese tra i 90 ed i 110 volt per cui inserendole direttamente sulla rete a 220 volt esse si esaurirebbero in brevissimo tempo: in questi casi occorre applicare in serie ad

esse una resistenza da 100.000 ohm 1/2 watt.

Se poi dall'alimentatore pensate di non dover mai assorbire più di 1,5 ampere, allora potete impiegare come lampadina spia una lampada da 12 volt collegandola tra le due prese sul secondario riferite ai 20 e 30 volt curando di isolarla da qual siasi massa metallica per non creare incidentalmente cortocircuito con la tensione raddrizzata.

Siccome poi un voltmetro risulta indispensabile per controllare visivamente di volta in volta la tensione in uscita, potrete impiegare per questo scopo anche uno strumento da 20 volt fondo scala, che vi servirà per leggere direttamente le tensioni fino a 20 volt, quindi aggiungere un interruttore con una resistenza in serie, in modo da aumentare la portata da 20 a 40 volt al fine di leggere le tensioni dai 20 ai 40 volt.

Il valore della resistenza da impiegare deve essere trovato sperimentalmente in quanto dipende dalle caratteristiche dello strumento utilizzato.

In luogo di un voltmetro, che non è molto reperibile per questa portata di fondo scala, potete sempre impiegare un milliamperometro da 50 mA fondo scala collegando in serie, sempre tramite un deviatore, due resistenze in modo da ottenere una lettura a fondo scala di 50 oppure anche solo 25 volt.

Se poi volete evitare il costo dello strumento non dovete far altro che riportare sul pannello frontale e tutt'intorno alla manopola del potenziometro, provvista di un indice, le varie posizioni corrispondenti alle tensioni più usate di 7,5 - 9 - 12 - 18 - 24 - 28 - 30 - 35 - 40 volt che voi avrete preventivamente controllato con il vostro tester.

Dovendo all'occorrenza utilizzare tensioni diverse da quelle segnate provvederete a regolare al di fuori delle posizioni standard il potenziometro controllando sempre con il tester il raggiungimento della tensione cercata.

SCATOLA DI MONTAGGIO

Come al solito vi mettiamo a disposizione tutti quei componenti che potrebbero essere difficili da trovare, specie per quelli che non abitano in grossi centri urbani, ed ai prezzi più convenienti che possiamo proporvi e che rispecchiano quelli che ci vengono praticati dalle ditte che ci forniscono.

Naturalmente ciò non toglie che alcuni di voi possano trovare anche prezzi inferiori e quindi preferiscano rivolgersi alle fonti consuete per la fornitura dell'occorrente.

Facciamo presente infine che le industrie e le ditte alle quali ci rivolgiamo, contrariamente a quanto potete supporre, non dispongono nei loro magazzini un numero illimitato di componenti e quasi sempre la quantità disponibile per ogni tipo si aggira dai 300 ai 700 pezzi esauriti i quali occorre attendere un nuovo rifornimento.

Per questo molte volte chi ci scrive subito ha la possibilità di ricevere a stretto giro di posta il materiale richiesto mentre i ritardatari, se i pezzi sono esauriti, e ne basta anche uno solo, saranno costretti ad aspettare una quindicina di giorni o anche più; tutto dipende se i pezzi mancanti sono reperibili presso industrie italiane o straniere.

Quindi i meno fortunati non devono imputare questi ritardi ad una nostra trascuratezza ma piuttosto alla lentezza con la quale ci giungono i rifornimenti.

TRASFORMATORE UNIVERSALE 20-30-40 volt 2 Amper L. 3.500

CIRCUITO STAMPATO in fibra di vetro L. 800

SCATOLA di montaggio completa di tutti i componenti necessari - potenziometri - zener - transistor - trasformatore - interruttore - boccole ecc, escluso il mobile metallico L. 12.000 più L. 600 per spese postali.



UNO SCONTO PER I NUOVI ABBONATI 1971!

Se ancora non possedete un alimentatore stabilizzato e ritenete che questo progetto possa soddisfare le vostre esigenze, ricordatevi che anche per questo progetto siamo riusciti a farci concedere per chi si abbonerà o rinnoverà l'abbonamento per il 1971, uno sconto non indifferente. Con sole L. 14.000 oltre ad essere abbonati per tutto l'anno 1971 riceverete pure questa scatola di montaggio. È doveroso ringraziare qui pubblicamente a nome nostro e di tutti i futuri abbonati la ditta ITALSTEREO che ha voluto concederci tale agevolazione.

Finalmente un utilissimo e semplicissimo provatransistor che saprà dirvi velocemente e senza particolari manovre se il transistor in discussione sul momento non solo è efficiente o no ma anche se è un PNP oppure un NPN.

il TRANSITESTER

Capita fin troppo spesso, a coloro che per diletto o per professione si dedicano alla realizzazione o alla riparazione di apparati transistorizzati, di trovarsi nella situazione di non riuscire a stabilire in un apparecchio che non funziona, se il difetto è da imputarsi ad errori circuitali o più semplicemente ad un qualche transistor difettoso.

È non è difficile perdere inutilmente tempo in congetture tra le più diverse controllando singolarmente circuito e componenti per giungere a stabilire finalmente che l'unica causa era insita in un transistor difettoso.

Se anche voi vi siete trovati in queste circostanze converrete che un provatransistor di particolari caratteristiche sarebbe stato il cosiddetto « cacio sui maccheroni » per non dire di meglio.

Un altro esempio della sua utilità lo si può trarre dando uno sguardo al cassetto « dei rifiuti » di ogni buon radioamatore che si rispetti: transistor a bizzefze usati e riposti soltanto perché non si è sicuri della loro piena efficienza.

Essi restano perciò ad ammuffire mentre se si avesse la certezza del loro funzionamento potrebbero essere inseriti al posto di nuovi che, come si sa, ad acquistarli costano.

Come già detto la soluzione di questi inconvenienti è semplice: acquistare un provatransistor.

Presa questa decisione ci si troverà di fronte al fatto abbastanza consueto che in commercio non c'è molta abbondanza di tipi che, per di più, presentano tutti una certa difficoltà nell'usarlo.

Il risultato crediamo sia già noto a molti.

Tanto per renderci più comprensibili per quelli che non hanno ancora affrontato il problema aggiungiamo che vi sono dei provatransistor che per provare un transistor obbligano lo sperimentatore a considerare attentamente le varie caratteristiche quali il « beta », la corrente di collettore, la corrente di giunzione e tanti altri dati es-

senziali commutando i vari comandi di volta in volta nelle diverse posizioni e confrontando i risultati con i dati di costruzione previsti dalle casse e riportati su cataloghi di non semplice consulto.

Già qui ci si trova di fronte ai primi ostacoli in quanto non sempre è possibile avere a disposizione tutti i dati di confronto, specialmente quando si devono controllare dei transistor speciali o di fabbricazione giapponese non reperibili su tutti i cataloghi.

Inoltre dobbiamo far rilevare che prendendo 50 transistor dello stesso tipo e marca si possono constatare tolleranze sui dati base di tale entità da far dubitare sull'efficienza del semiconduttore, anche quando è perfetto sotto tutti i punti di vista.

Concludiamo quindi affermando che questi tipi di provatransistor possono tutt'al più interessare le piccole e medie industrie che eseguendo montaggi in serie hanno la necessità di selezionare per i loro montaggi in serie, transistor con caratteristiche simili. Al radioriparatore invece interessa di solito stabilire solamente se quel transistor che ha nel cassetto o che ha tolto da quell'apparecchio funziona ancora oppure è bruciato per sostituirlo con un altro analogo, o per cercare altrove il guasto se efficiente.

Per costoro occorre evidentemente qualcosa di più semplice ed immediato, un provatransistor cioè che non richieda la conoscenza delle caratteristiche del semiconduttore in predicato ma più che altro sappia dire che esso è ancora buono oppure no, italiano, tedesco, giapponese o americano che sia.

Se poi è anche in grado di distinguere un PNP da un NPN ancora meglio; eviterà di farvi incorrere in problemi di polarità di alimentazione, il che non guasta.

Quindi, facendo le prove, se lo strumento ci



indicherà che un dato transistor è bruciato, non si dovrà fare altro che sostituirlo con uno dalla stessa sigla e garantitamente efficiente.

E non si pensi che il nostro progetto all'atto pratico sia d'impiego più limitato rispetto agli altri provatransistor in quanto anch'essi se il transistor è bruciato non potranno far altro che precisarvi che il transistor occorrerà sostituirlo.

Riteniamo quindi che, data la semplicità d'uso, il nostro strumento sia più di ogni altro in grado di darvi un prezioso aiuto nel risolvere i vostri problemi velocemente e risparmiandovi di dover cercare inutilmente un guasto quando subito si è in grado di stabilire che esso dipende solo da un transistor.

CIRCUITO ELETTRICO

Il transistor, tra i vari fattori che lo differenziano da una valvola termoionica, acclude anche quello di non essere soggetto ad esaurirsi con il tempo

per cui fintanto che funziona manterrà sempre inalterate le sue caratteristiche costruttive.

Quando poi raggiunge il limite di durata esso s'interrompe o va in corto circuito e seppure apparentemente integro non assolve più alla sua funzione amplificatrice.

Quindi con esso non è più necessario, come invece lo era per le valvole termoioniche, stabilire il grado di esaurimento, ma solamente poter constatare se amplifica ancora oppure no.

Partendo da questi presupposti diventa molto semplice costruire un provatransistor che abbia la sola mansione di controllare l'efficienza di un semiconduttore nello svolgimento delle sue funzioni, trascurando la conoscenza delle sue caratteristiche, cosa che del resto sarebbe piuttosto complicata, anche perché attualmente in commercio esistono almeno 50.000 esemplari diversi di transistor.

Quindi se noi realizziamo un multivibratore del tipo « astabile », come da fig. 1, nel quale il primo transistor (TR1) è quello in osservazione, noteremo che, se esso funziona ed amplifica, la

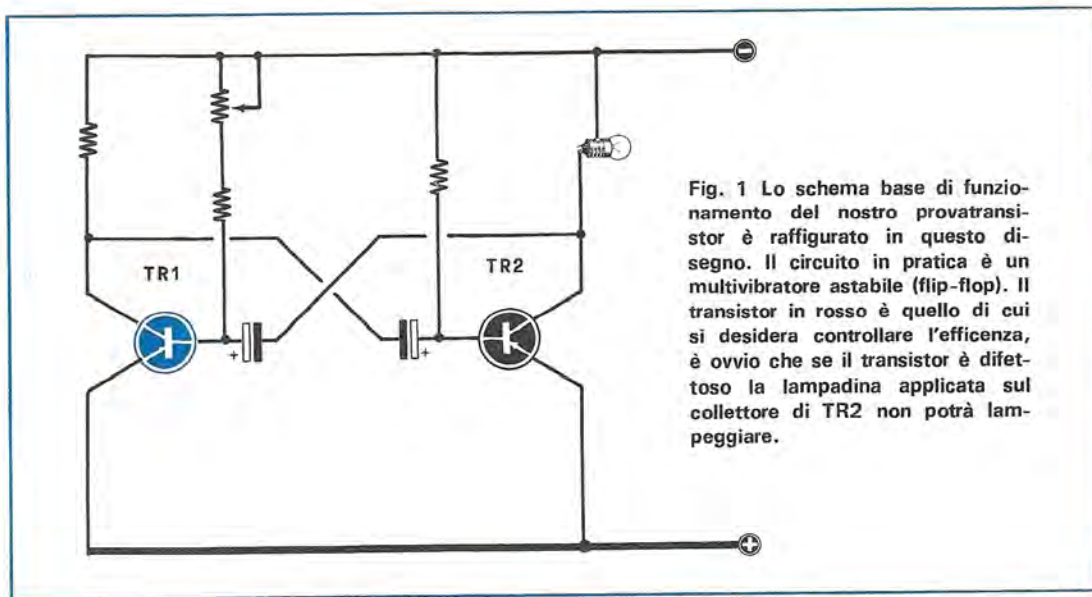


Fig. 1 Lo schema base di funzionamento del nostro provatransistor è raffigurato in questo disegno. Il circuito in pratica è un multivibratore astabile (flip-flop). Il transistor in rosso è quello di cui si desidera controllare l'efficienza, è ovvio che se il transistor è difettoso la lampadina applicata sul collettore di TR2 non potrà lampeggiare.

lampadina collegata in serie al collettore del secondo transistor (TR2) lampeggerà più o meno nello stesso modo con il quale lampeggia il segnalatore direzionale della vostra auto.

Se invece il primo transistor fosse inefficiente, cioè in corto oppure interrotto, si avrà come risultato sì l'accensione della lampadina, ma l'assenza completa di lampeggio.

Quindi inserendo nel nostro circuito qualsiasi altro transistor al posto di TR1 potremo constatare attraverso il comportamento della lampadina se esso amplifica oppure no nel qual caso non si potrà fare altro che buttarlo nel cestino dei rifiuti.

Il circuito che noi abbiamo realizzato è stato calcolato, come valore di componenti, in modo tale che vada bene per tutti i tipi di transistor, siano essi per AF, per MF o BF, di potenza oppure no, mantenendo sempre inalterato il funzionamento del multivibratore.

Si potrà quindi controllare indifferentemente sia un AF139 (amplificatore VHF) che un AC125 (preamplificatore BF), sia un AC128 (amplificatore di media potenza) che un AD139 (amplificatore di potenza) oppure un ADZ15 (commutatore di potenza), ecc. e per tutti si avrà sempre lo stesso risultato vale a dire il lampeggio della lampadina se il transistor in prova è efficiente.

E non ha nessuna importanza il fatto che essi possano essere al silicio oppure al germanio, a tre o a quattro terminali NPN oppure PNP.

A questo punto occorre specificare che il circuito di fig. 1 ci è stato utile solamente per indicarvi lo schema di base, in quanto esso è in grado

unicamente di verificare i componenti di polarità PNP e non gli NPN.

Il circuito completo è invece raffigurato in fig. 2 ed è composto, come potete constatare, da due transistor, un NPN (cioè TR1) ed un PNP (TR2), affinché sia adatto appunto come premesso a tutti i tipi di transistor.

In pratica però non troviamo differenze sostanziali nei due schemi, tranne la diversa polarità dei condensatori elettrolitici, che risultano invertiti uno rispetto all'altro, la presenza di due trimmer potenziometrici (R3 ed R5) in serie alla resistenza di polarizzazione della base del transistor in prova e l'inserimento di un commutatore 4 vie 3 posizioni per poter invertire la polarità della tensione di alimentazione affinché sia di volta in volta adatta al transistor in prova NPN o PNP.

I due transistor utilizzati nel circuito consistono in un AC187K (AC181K) per TR1 ed in un AC188K (AC180K) per TR2.

In serie ai collettori di questi due transistor troviamo collegate le lampadine LP1 ed LP2 che, per quanto vi sembrerà strano, rappresentano in un certo qual modo l'elemento più critico di tutto il complesso.

Infatti se esse non hanno le caratteristiche a date, alla tensione di alimentazione da noi scelta sui 9 volt, non si accenderanno od almeno avranno un lampeggio irregolare che potrà essere fonte di dubbi.

In ogni modo le lampade da impiegare, di facilissima reperibilità, (all'occorrenza possiamo farvele pervenire noi assieme al portalampade completo di gemma colorata come visibile nella figura

di testa all'articolo) sono del tipo miniatura della Philips da 6 volt 150 mA.

La scelta di questo tipo di lampada è stata fatta anche in vista del suo basso consumo, fattore questo che ci permette di economizzare sulle pile che, per quanto lo strumento venga usato, dureranno sempre parecchi mesi, fino ad oltre un anno.

REALIZZAZIONE PRATICA

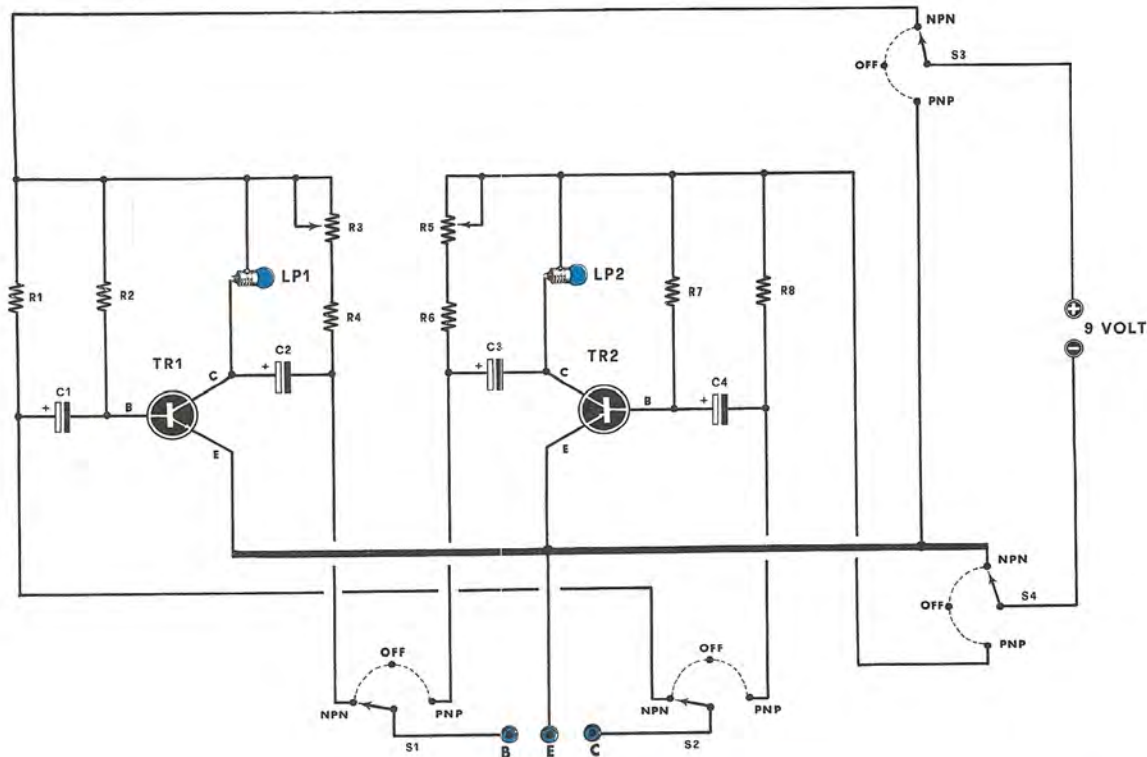
Tutto il circuito elettrico andrà realizzato su di una basetta per circuiti stampati della quale

in fig. 3 vi presentiamo il disegno a grandezza naturale.

In fig. 4 la solita disposizione dei componenti come vanno inseriti nel circuito stampato, cosa questa che vi faciliterà ancora di più nel già facile montaggio.

Fate attenzione a non confondere i due transistor TR1 e TR2 inserendo esattamente tanto il PNP che lo NPN e la polarità dei quattro elettrolitici.

Con le lampadine che noi abbiamo impiegato i due transistor non hanno bisogno di aletta di raffreddamento in quanto anche se terrete l'apparecchio in funzione per molto tempo essi non rag-



COMPONENTI PROVATRANSISTOR

R1. 8.200 ohm 1/2 Watt
 R2. 22.000 ohm 1/2 Watt
 R3. 1.000 ohm trimmer
 R4. 1.200 ohm 1/2 Watt
 R5. 1.000 ohm trimmer
 R6. 1.200 ohm 1/2 Watt
 R7. 15.000 ohm 1/2 Watt

R8. 1.500 ohm 1/2 Watt
 C1. 25 mF. elettr. 16 volt
 C2. 250 mF. elettr. 16 volt
 C3. 250 mF. elettr. 16 volt
 C4. 25 mF elettr. 16 volt
 S1.S2.S3.S4 - commutatore 4 vie 3 posiz.
 TR1. transistor NPN AC187K - AC181K
 TR2. transistor PNP AC188K - AC180K
 LP1-LP2. lampadina 6 volt 150 mA.

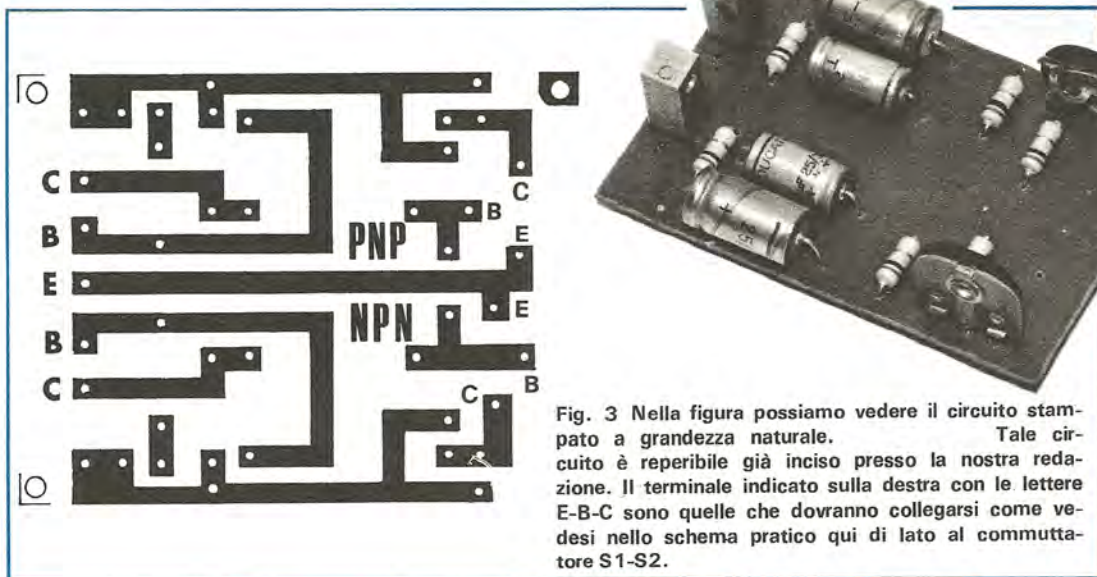


Fig. 3 Nella figura possiamo vedere il circuito stampato a grandezza naturale. Tale circuito è reperibile già inciso presso la nostra redazione. Il terminale indicato sulla destra con le lettere E-B-C sono quelle che dovranno collegarsi come vedesi nello schema pratico qui di lato al commutatore S1-S2.

giungeranno mai una temperatura prossima ai limiti di sicurezza ed in nessun modo pericolosa.

Dal circuito stampato, come d'altronde si vede dal disegno, farete poi partire degli spezzi di filo che andranno a collegarsi ai terminali del commutatore S1-S2-S3-S4, alle lampadine LP1 ed LP2 ed ai poli della pila di alimentazione.

Come pila noi consigliamo di utilizzarne due da 4,5 volt, del tipo quadro collegate in serie, per avere una maggiore capacità, quindi maggiore durata, anche se potreste utilizzarne una sola da 9 volt, di quelle per transistor, con naturalmente una minore durata.

Tutto il circuito andrà quindi sistemato in una scatola metallica o di legno con dimensioni adatte in maniera da contenere il tutto, comprese pile e commutatore.

Per inserire di volta in volta i transistor da provare noi ci eravamo orientati in primo tempo, come potrebbe anche sembrare più logico, ai normali zocchetti per transistor.

Abbiamo però dovuto abbandonare presto questa soluzione per le varie difficoltà che presentava.

Infatti quando dovevamo infilare qualche transistor dissaldato, ma con i terminali ancora ricoperti di stagno, nella migliore delle ipotesi dovevamo esercitare un notevole sforzo con il rischio di piegare od addirittura spezzare i terminali stessi, quando poi addirittura non era possibile inserirli.

Ci siamo quindi convinti per una seconda soluzione, che consigliamo anche a voi, consistente nell'utilizzazione di tre boccole colorate e contras-

segnate dalle lettere E-B-C (corrispondenti ai terminali dei transistor) nelle quali andranno infilati altrettanti spinotti provvisti di spezzi di cavetto flessibile diversamente colorato e di tre piccoli coccodrilli.

Con questo sistema non ci troveremo in difficoltà neppure con terminali cortissimi né con quelli dei transistor di potenza (tipo AD139, ecc.) che potremo collegare facilmente all'apparecchio senza il rischio di un cattivo contatto come potremmo avere con uno zoccolo.

Sulla scatola contrassegnerete quale delle due lampadine corrisponde al transistor PNP e quale all'NPN in modo da trarre tutte le vostre conclusioni senza la minima incertezza.

MESSA A PUNTO E IMPIEGO

La messa a punto consiste solamente nella regolazione dei due trimmer R3 ed R5 che andranno ruotati in modo da ottenere che il lampeggiare delle due lampade abbia all'incirca la stessa frequenza.

E non è che questa regolazione sia addirittura indispensabile in quanto constaterete che anche non effettuandola le due lampadine funzioneranno lo stesso, solo che avranno un ritmo di lampeggio diverso l'una dall'altra.

Per quanto concerne il commutatore a tre posizioni diremo che la prima serve per i transistor NPN, quella centrale (da contrassegnare con « SPENTO » oppure « OFF ») per spegnere l'apparecchio e la terza per provare i transistor PNP.

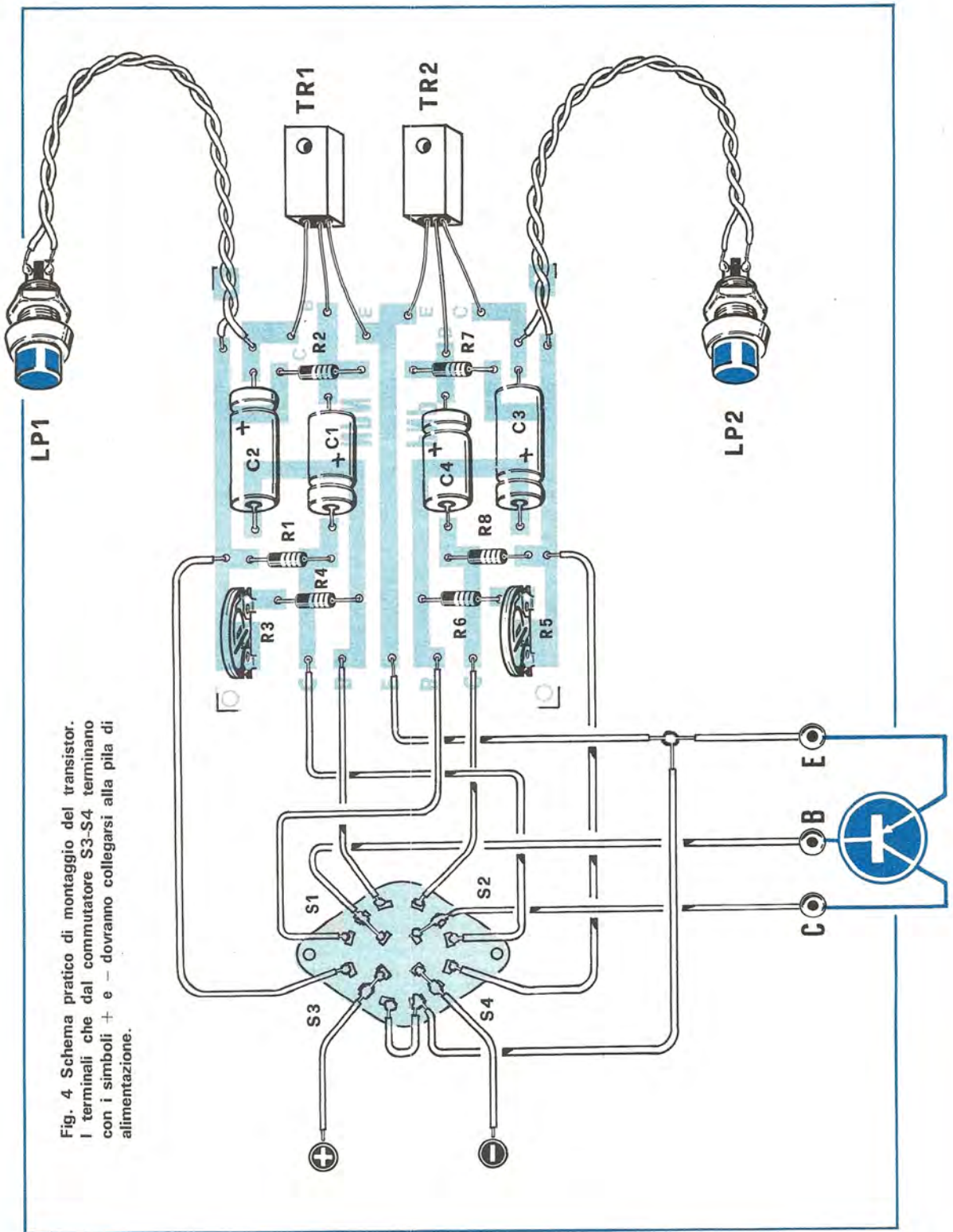


Fig. 4 Schema pratico di montaggio del transistor. I terminali che dal commutatore S3-S4 terminano con i simboli + e - dovranno collegarsi alla pila di alimentazione.

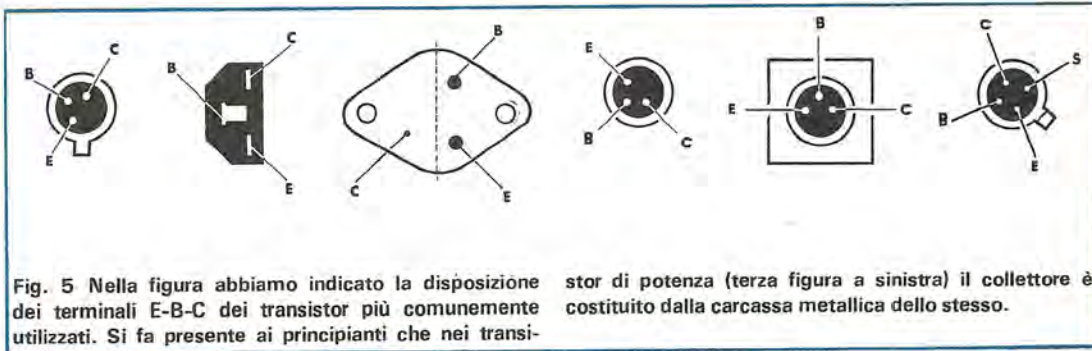


Fig. 5 Nella figura abbiamo indicato la disposizione dei terminali E-B-C dei transistor più comunemente utilizzati. Si fa presente ai principianti che nei transi-

stor di potenza (terza figura a sinistra) il collettore è costituito dalla carcassa metallica dello stesso.

È importante non sbagliare nella connessione dei terminali della pila, quello positivo andrà collegato ad S3 e quello negativo ad S4.

Se proverete lo strumento senza alcun transistor da provare inserito noterete che commutando il commutatore nella posizione NPN o PNP si accenderà la lampadina corrispondente alla commutazione, segno evidente questo che l'apparato funziona. Volendo regolare poi il ritmo del lampeggio delle due lampade cominciate con l'inserire nei morsetti dei terminali di prova un transistor PNP e ruotate il commutatore nella posizione PNP.

Manovrate quindi il trimmer R5 in modo di avere una intermittenza che vi soddisfi pienamente.

Spegnete poi il vostro provatransistor (commutatore sulla posizione centrale) ed inserite un transistor di prova NPN.

Commutate indi sulla posizione NPN e regolate il trimmer R3 fino a che il ritmo della lampadina LP1 non vi sembri uguale a quello di LP2.

Dopo questa regolazione lo strumento è già pronto per effettuare tutte le prove che desiderate su tutti i transistor della cui efficienza non siete sicuri. Per eseguire queste prove sarà sufficiente che colleghiate i terminali E-B-C (a questo scopo in fig. 5 vi abbiamo mostrato un prospetto stilizzato dei tipi di transistor più usuali in modo che non abbiate a confondere la disposizione dei terminali) ai rispettivi coccodrilli. Se sapete già, per esempio, che il transistor in dubbio è efficiente; se invece rimarrà solamente accesa esso è difettoso.

Qualora infine non siate sicuri della esatta polarità del transistor in prova, se PNP o NPN, non dovette fare altro che ruotare il commutatore nella posizione NPN e quindi PNP (o viceversa).

Quando sarete commutati sulla posizione giusta la lampadina corrispondente si metterà a lampeggiare e da essa dedurrete la polarità del transistor, per cui ad LP1 corrisponde un NPN e ad LP2 un PNP.

Se poi tutte le due lampadine restassero accese, ciò starà a significare che il transistor è bruciato.

Con questo transistor è pure possibile individuare i terminali E-B-C di un transistor di cui non ne conoscete la disposizione (o non ne siete certi).

In questo caso è però necessario conoscere a priori se esso è un PNP oppure un NPN. Se per esempio è un NPN, dopo aver ruotato il commutatore sulla posizione NPN, provate a collegare i terminali del transistor alle boccole in tutte le maniere possibili: solamente quando la Base sarà collegata alla presa B, il collettore alla presa C e l'Emettitore alla presa E la lampadina lampeggerà con le ovvie deduzioni circa l'essenza dei terminali.

Con questo pensiamo di avervi dimostrato a sufficienza non solo l'utilità dello strumento ma anche come potete usarlo, cosa che d'altronde è molto semplice come avrete già capito.

I COMPONENTI NECESSARI

I componenti necessari alla realizzazione di questo strumento sono comunissimi e li potrete trovare in qualsiasi negozio ben fornito.

Comunque considerando che nei piccoli centri può risultare difficile la ricerca anche dei pezzi più consueti e normali, come solito noi ci impegnamo a farvi pervenire il materiale necessario alla realizzazione ai seguenti prezzi:

La SCATOLA di montaggio completa di circuito stampato, lampadine spia, transistor, commutatore, boccole d'uscita, ecc. (escluso il mobile che dovrete autocostruirvi) potrà essere richiesta alla nostra redazione al prezzo di L. 5.000. Il materiale sarà spedito da una nostra ditta di fiducia.

Il solo circuito stampato in fibra di vetro potrà essere ricevuto con l'invio di L. 700.



una compagnia del gruppo
SCHLUMBERGER

Misuratore di Ros: HM-15.

Misura la potenza riflessa e le onde stazionarie ■
Potenza massima: 1 KW.

CARATTERISTICHE:

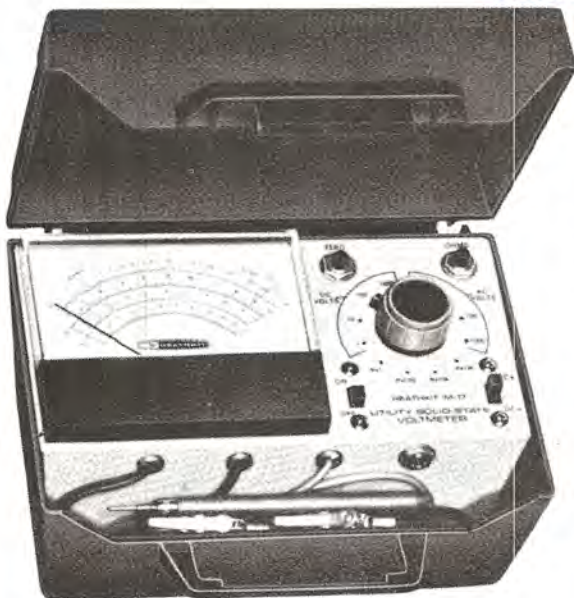
Indicazione della potenza riflessa (strumento indicatore graduato fino al 25%) ● Indicatore d'onde stazionarie (strumento indicatore fino a 3) ● Impedenza d'ingresso e di uscita: 50 o 75Ω ● Bande coperte: da 6 m a 160 m ● Strumento indicatore: 100μA fondo scala ● Peso: 1 kg ● Dimensioni: 24×7×12 cm.



HM-15 in Kit:
Lit 16.500

HM-15 montato:
Lit. 20.000

Voltmetro elettronico transistorizzato: IM-17 GE.



Circuito d'ingresso alta impedenza a transistors FET, 11 MΩ in C.C., 1 MΩ in C.A. ■ Ampio strumento indicatore da 200 μA ■ 12 gamme di misura ■ Alimentazione a batteria ■ Contenitore robusto in polypropylene nera con impugnatura.

Il voltmetro IM-17GE è uno strumento di misura pratico sia per il privato che per il lavoro del professionista. Questo apparecchio preciso e facile da utilizzare vi renderà numerosi servizi, ad un prezzo imbattibile. Portatile in un contenitore di plastica, è alimentato con batterie a torcia da 1,5 V e al mercurio da 8,4 V. La scelta delle gamme si fa con un commutatore a 12 posizioni. L'IM-17GE permette di misurare da 1 a 1000 V f.s. in C.C. e in C.A. e da 0,1 Ω a 1000 MΩ. Sono previsti dei controlli per la taratura C.C. e ohmetrica e un invertitore di polarità. La lettura è facilitata dal grande strumento indicatore a scale multicolori. Tre sonde sono incorporate nello strumento. L'IM-17 GE si monta facilmente in qualche ora, grazie al suo circuito stampato.

CARATTERISTICHE:

Voltmetro C.C.: 4 gamme 0-1, 0-10, 0-100, 0-1000V fondo scala ● Resistenza d'entrata: 11 MΩ ● Precisione: ± 3% del fondo scala ● Voltmetro C.A.: 4 gamme: 0-1, 0-10, 0-100, 0-1000V fondo scala ● Impedenza d'ingresso: 1 MΩ ● Precisione: ± 5% fondo scala ● Ohmetro: 4 gamme x 1, x 100, x 10.000, x 1.000.000 ● Batterie: circuito ohmetro: 1,5V tipo C ● Circuito amplificatore: 8,4V (batterie a mercurio) ● Peso: 2,3 Kg ● Dimensioni: 22 x 10 x 18 cm.

IM-17 GE: in Kit: Lit. 23.000 montato: Lit. 31.000

Questi sono solo due strumenti
della produzione



Forniti in scatola di montaggio
o montati.

CHIEDETECI IL NUOVO
CATALOGO HEATHKIT



SCHLUMBERGER ITALIANA S.p.A.
C.P. 6130 - ROMA - 00195

Nome e Cognome

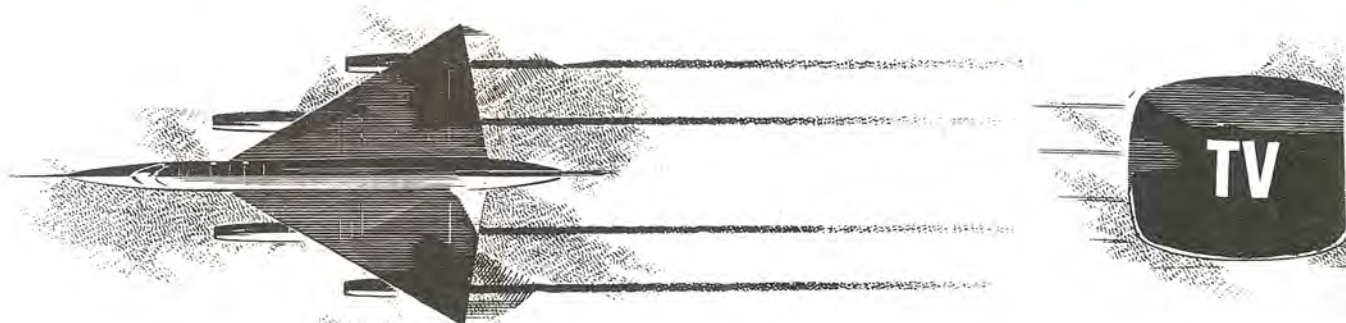
Via

Città c.a.p.

VOGLIATE INVIARMI IL NUOVO CATALOGO
HEATHKIT

S12-14

EL-33 un RICEVITORE per le GAMME VHF



Circa un anno fa abbiamo presentato ai nostri lettori un ricevitore VHF di concezione e struttura molto semplice ed abbiamo avuto la soddisfazione di constatare che quanti l'hanno realizzato (e sono stati migliaia) ne sono rimasti veramente entusiasti.

Solo una decina di lettori si sono lamentati per il mancato funzionamento ma, come abbiamo potuto appurare, il difetto era unicamente da imputarsi ad una scarsa attenzione alla nostra descrizione, cosa della quale noi non possiamo sentirci in alcun modo colpevoli.

Infatti una volta controllato il circuito l'errore è stato brillantemente risolto con piena letizia di tutti.

Oltre al buon funzionamento dell'apparecchio anche i risultati sono stati addirittura superiori alle aspettative, tanto numerose ci sono giunte le lettere di coloro che si sono profusi in elogi affermando di riuscire a captare senza difficoltà polizia, autoambulanze, taxi, capitanerie di porto, radioamatori, ecc.

A questo punto potremo essere già del parere di avere risolto il problema dei superreattivi per VHF se non fosse nel nostro credo che non esiste un progetto tanto superlativo da non poterne auspicare uno migliore.

Cominciamo quindi una analisi distruttiva su

quelli che potrebbero definirsi gli inconvenienti e le difficoltà del progetto dell'anno scorso.

- 1) Mancanza in selettività per la gamma FM per cui era molto difficile separare una stazione da quella più vicina con il risultato di dover ascoltare due o più stazioni nello stesso punto, inconveniente questo quanto mai fastidioso ed irritante, e che non ci permetteva di impiegarlo per la ricezione dei segnali di radiomicrofoni.
- 2) Necessità di regolare la reazione quasi ogni qualvolta che si cambiava stazione oppure bobina di sintonia ed inoltre criticità di detta regolazione che non tutti erano capaci di effettuare a regola d'arte, quindi difficoltà di ricezione.
- 3) Impossibilità quasi totale di far funzionare il ricevitore sulle frequenze inferiori ai 50-60 MHz e quindi con esso era impossibile ricevere le gamme dei ricetrasmittitori sui 27 MHz e tutte le stazioni comprese tra questa frequenza ed appunto i 50-60 MHz.
- 4) Necessità di completare il ricevitore con un amplificatore, più un preamplificatore, per avere un segnale di BF di potenza almeno sufficiente per un ascolto decente.
- 5) Ed infine, essendo il complesso amplificatore



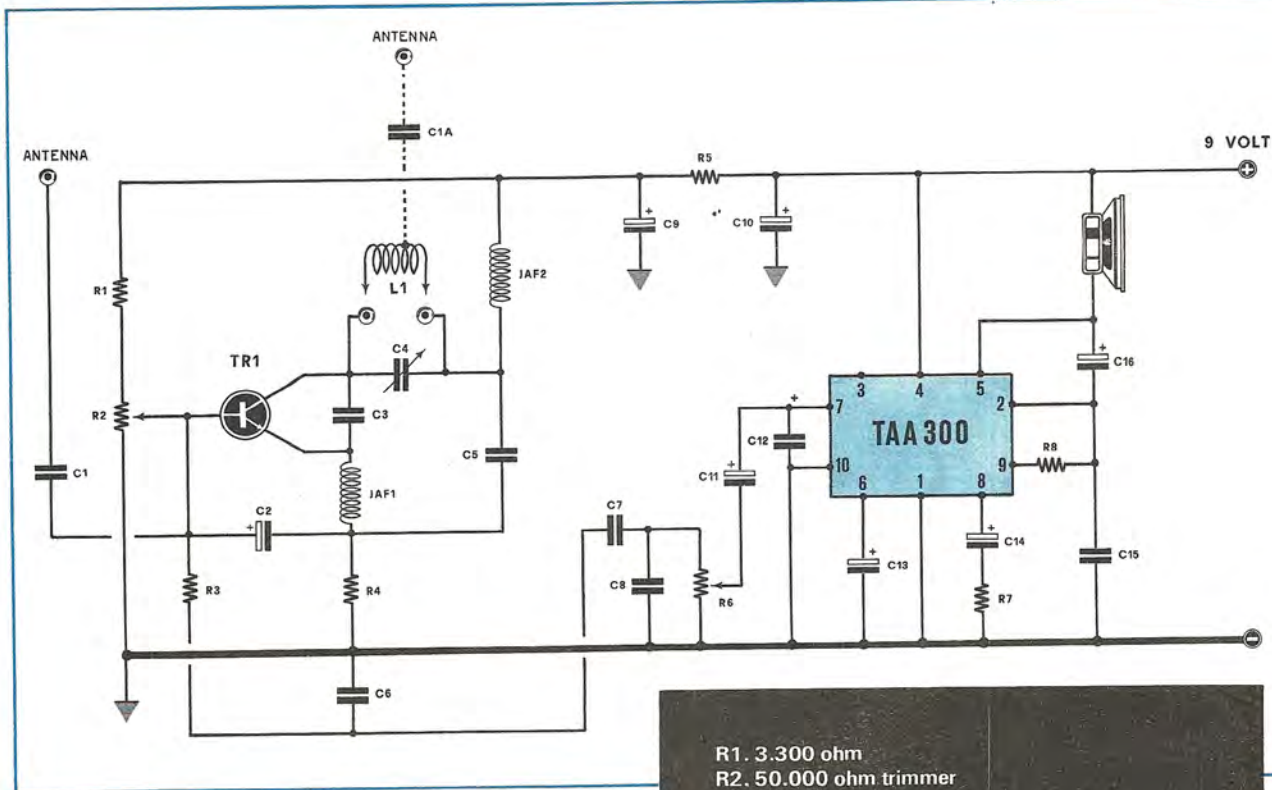
Un completo e perfezionato ricevitore per le gamme VHF che funziona con un transistor ed un integrato e che si presta egregiamente anche per essere utilizzato come parte ricevente di un qualsiasi trasmettitore per la gamma dei 27 e dei 144 MHz.

separato da quello ricevente, necessità di dover impiegare due pile separate asserventi l'una il ricevitore e l'altra appunto l'amplificatore.

Quindi, a conclusione, anche se il nostro precedente progetto di VHF poteva considerarsi ottimo, purtuttavia non potevamo certo ignorare le sue lacune per cui, dato anche l'interesse, tutt'ora molto vivo tra i nostri lettori, abbiamo cercato di realizzare un nuovo apparecchio ovviamente più perfezionato e privo di quelle deficienze che ne infirmavano, per modo di dire, la validità.

Il modello VHF-EL33 che qui presentiamo, pur mantenendo le stesse dimensioni del precedente, si differenzia da esso, da un punto di vista esteriore, in quanto utilizza lo stesso spazio, che prima era sufficiente ad un solo transistor, per l'intero complesso includendovi pure tutto lo stadio preamplificatore di BF e lo stadio finale di potenza.

Naturalmente per poter ottenere tutto questo abbiamo dovuto ricorrere all'impiego di un circuito integrato che nel nostro caso è rappresentato dal già conosciuto (che abbiamo presentato sul n. 11 di Nuova Elettronica) TAA300 della Philips.



Oltre al vantaggio di spazio, e quindi di installazione, il nostro attuale progetto ne presenta altri quali:

- 1) elevata selettività con possibilità quindi di separare facilmente due stazioni molto vicine di frequenza per cui potrete ricevere in ottime condizioni tutti i programmi FM con elevata fedeltà di riproduzione senza l'inconveniente di dover sentire due o tre stazioni simultaneamente. Così potrete anche ricevere i segnali emessi da Radiomicrofoni che funzionano in FM (come quelli presentati sul n. 12 di questa stessa rivista) senza che siano disturbati da emissioni radio.
- 2) Superreazione a controllo automatico quindi eliminazione di una manopola di regolazione esterna con il vantaggio di una maggiore facilità nella ricerca delle stazioni visto che, dopo una prima messa a punto, non è più necessario alcun ritocco su detto controllo.
- 3) Ampia gamma di ricezione con la possibilità di spaziare da un minimo di 25 MHz fino ad un massimo di oltre 200 MHz (il transistor utilizzato può facilmente superare i 300 MHz) e di captare quindi tutti i segnali dei ricetras-

R1. 3.300 ohm
 R2. 50.000 ohm trimmer
 R3. 10.000 ohm
 R4. 10.000 ohm
 R5. 4.700 ohm
 R6. 50.000 ohm potenz. Logar.
 R7. 47 ohm
 R8. 6.800 ohm
 C1. 1,5 pF pin-up
 C1A. 1,5 pF pin-up
 C2. 10 mF elettr. 12 volt
 C3. 9 pF pin-up
 C4. 10-15 pF variabile
 C5. 560 pF pin-up
 C6. 15.000 pF
 C7. 100.000 pF
 C8. 15.000 pF
 C9. 200 mF elettr. 12 volt
 C10. 250 mF. elettr. 12/15 volt
 C11. 5 mF. elettr. 6 volt
 C12. 470 pF pin-up
 C13. 100 mF. elettr. 12 volt
 C14. 30 mF elettr. 12 volt
 C15. 47.000 pF
 C16. 200 mF elettr. 12 volt
 L1. bobina di sintonia (vedi articolo)
 JAF1. impedenza di AF 3-5 microhenry (tipo 815-816 Geloso o 0/471 GBC)
 JAF2. impedenza di AF da 0,1-1 millihenry (tipo 555-556 Geloso o 0/498 GBC)
 TR1. transistor NPN al silicio tipo BSX26
 TAA.300. integrato di BF della Philips
 1. altoparlante da 2-3 Watt con 8 ohm d'impedenza
 Alimentazione a 9 volt

smettitori portatili funzionanti sui 27 MHz ed anche tutte le gamme della polizia tra i 40 ed i 70 MHz.

4) Dimensioni ridottissime.

Abbiamo già anticipato che il ricevitore è già completo di preamplificatore ed amplificatore finale di BF per cui potete rinchiuderlo in un contenitore di piccole dimensioni, cosa non possibile nel progetto precedente nel quale era necessario uno spazio ben superiore per contenere l'amplificatore a parte con la sua alimentazione.

5) Un'unica fonte di alimentazione.

Con una sola pila da 9 volt potrete alimentare tutto il complesso; quindi oltre al guadagno di spazio anche minor costo di esercizio.

Oltre a questi vantaggi indiscutibili ne possiamo anche annoverare un altro non certamente ultimo come importanza.

Se infatti vi interessa realizzare dei piccoli ricetrasmittitori portatili, sia per la gamma dei 27 MHz che per quella dei 144 MHz, potete sempre impiegare il nostro VHF come stadio ricevente che inoltre risulterà ancora più ridotto (cm. $8,5 \times 4$) previa eliminazione del condensatore variabile di accordo non più necessario ma sostituito da un piccolo compensatore per sintonizzare il ricevitore sulla frequenza fissa del quarzo di trasmissione.

A tutti quelli a cui interessano le gamme VHF per ascoltare i vigili del fuoco, la polizia, i radiotaxi, le autoambulanze, i radioamatori, i ponti radio, i satelliti artificiali, gli aerei, le stazioni FM, i radiomicrofoni, ecc, nulla è più consigliabile della realizzazione di questo magnifico apparecchio che non sarà certo avaro di soddisfazioni.

E lo potrete anche rifare su un circuito stampato di vostra ideazione per adattarlo eventualmente a spazi preordinati e, per chi trova soddisfazione nello sperimentare, potrà sempre provare a sostituire il transistor da noi utilizzato con altri tipi, purché sempre NPN ed adatti per la gamma VHF.

Se poi confrontiamo il costo del modello precedente, ovviamente completo di amplificatore di BF, con quello del VHF-EL33 troveremo che la differenza si aggira sulle 1.000- 2.000 lire, ben poca cosa se rapportata alle maggiori prestazioni offerte, tanto più che potete sempre utilizzare eventuali pezzi in vostro possesso sì da dover acquistare solamente il circuito stampato.

Niente infine vi impedirà di realizzare anche solo la parte ricevente, se siete già in possesso di un amplificatore di BF che inserirete dove nel progetto originale troviamo il potenziometro di volume R6, eventualmente trasferendo il completamento del progetto ad un domani in cui gli integrati costeranno di meno, cosa che anche noi ci auguriamo ardentemente.

CIRCUITO ELETTRICO

Per poter ottenere da questo ricevitore in superreazione tanto di più di quanto ci poteva offrire il precedente modello, e cioè alta sensibilità, alta selettività, ampia gamma di funzionamento ed una reazione controllata semifissa, abbiamo logicamente dovuto studiare un nuovo circuito che ci permettesse appunto i risultati desiderati.

Anche come transistor ci siamo risolti ad abbandonare i PNP al germanio in favore degli NPN al silicio che, oltre a presentare una maggiore robustezza, sono anche maggiormente reperibili nei tipi adatti a funzionare per le VHF.

Nel nostro prototipo noi abbiamo utilizzato un BSX26 della SGS ma si possono sempre usare altri tipi purché analoghi e con frequenza di taglio di almeno 300 MHz (il BSX26 ha una frequenza limite di 350 MHz).

In fig. 1 appare descritto il circuito elettrico del ricevitore completo di stadio amplificatore di BF con l'integrato TAA300.

Il segnale captato dall'antenna (una stilo di 50 cm vi permette già una elevata sensibilità per captare qualsiasi stazione) viene inviato, tramite un condensatore da 1,5 pF (C1) alla base del transistor TR1.

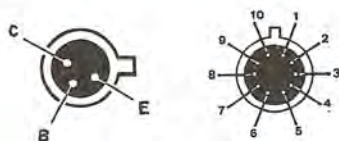
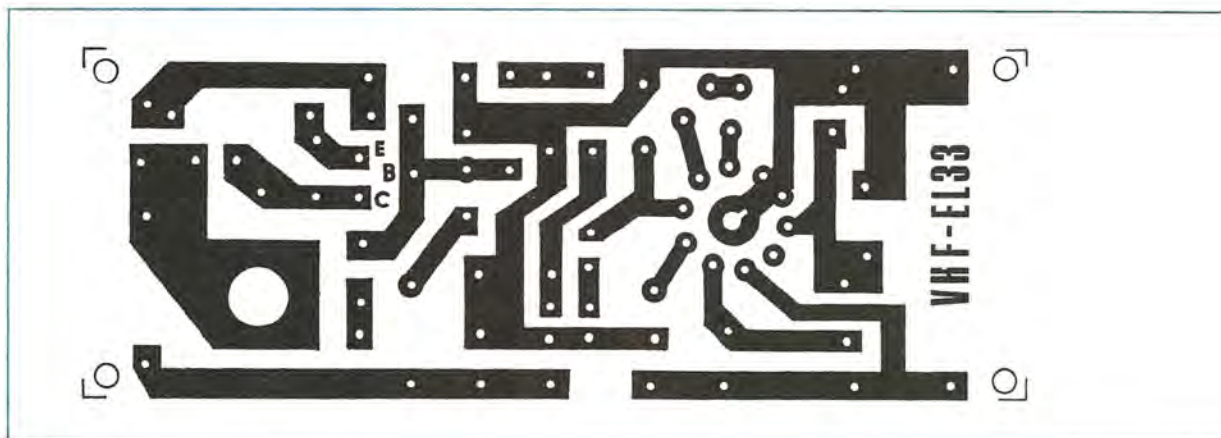


Fig. 2 Nel disegno abbiamo riportato la disposizione dei terminali dei transistor BSX26 e dell'integrato TAA.300 visti dal lato dal quale fuoriescono dal loro corpo. Ovviamente vedendoli dall'alto i piedini verranno a trovarsi invertiti rispetto alla tacca di riferimento, quindi sulla sinistra (per l'integrato TAA.300 avremo il piedino 1 (anziché il 10) quindi il 2 (anziché il 9).



Esiste poi anche la soluzione, come si può dedurre sempre dallo schema elettrico, di inviare il segnale d'antenna, invece che al transistor, direttamente alla bobina di sintonia, sempre tramite un condensatore da 1,5 pF (C1/A), ma vi illustreremo più dettagliatamente questa variazione quando vi parleremo della messa a punto.

La base del transistor risulta inoltre collegata tramite il condensatore elettrolitico C2 alla resistenza di emettitore R4 e collegata anche al cursore di un trimmer potenziometrico, indicato nello schema con la sigla R2 che, come spiegheremo più avanti, servirà nella fase di messa a punto per regolare una volta per tutte la polarizzazione di tale elettrodo al fine di ottenere il miglior funzionamento possibile in ricezione.

In questo modello la reazione del transistor si ha sempre inserendo tra collettore ed emettitore una capacità di pochi picofarad (nel nostro caso esattamente 9 pF per C3) mentre nel modello precedente era necessario un compensatore variabile da 3/12 pF che andava regolato.

Ne risulta quindi una ulteriore semplificazione della messa a punto, cosa questa che vi farà senza dubbio piacere.

L'emettitore risulta collegato alla resistenza di polarizzazione R4 attraverso una impedenza di AF per VHF (JAF1).

Questa impedenza è molto importante, sempre per avere un buon funzionamento dell'apparecchio, quindi si dovrà impiegare esattamente una impedenza con le caratteristiche da noi indicate.

Questa impedenza per VHF, che d'altronde è facilmente reperibile in commercio in quanto utilizzata in qualsiasi televisore, ha un valore compreso tra i 3 ed i 5 microhenry, del tipo, per intenderci meglio, 815 o 816 della Geloso oppure come quelle che appaiono sotto la sigla 0/471 e 0/472 nel catalogo GBC.

E se proprio lo volete potete anche realizzarla voi stessi, cosa neppure difficile, avvolgendo attorno ad un tondino di plastica dal diametro di 4 mm e lunghezza di 15 mm dalle 50 alle 70 spire di filo di rame smaltato da 0,15-0,18 mm; terminato l'avvolgimento cementate le spire con qualche goccia di collante affinché non si svolgano.

In serie al collettore del transistor troviamo poi il circuito di sintonia costituito, come si vede, da un condensatore variabile (C4) e dalla bobina L1.

La capacità massima del variabile non deve superare i 30 pF, anzi con tale valore capacitivo risulta già necessaria, specie quando si vogliono esplorare le gamme dei 144 MHz e dei 160 MHz una demoltiplica mentre per le gamme più basse è sufficiente la sola manopola non demoltiplicata.

Qualora poi vi interessassero solamente le gamme dei 144 MHz noi vi consigliamo di impiegare un variabile da 10 pF nuovissimi con il quale riuscirete con facilità a sintonizzarvi anche senza demoltiplica su qualsiasi stazione fino ai 200 MHz.

Solo che con questo valore di variabile si ha l'inconveniente, volendo esplorare la gamma FM o frequenze più basse, di dover utilizzare un maggior numero di bobine per coprire l'intera gamma che interessa.

In ogni modo se non vi disturba il fatto di dover sostituire spesso bobina per poter spaziare su una gamma completa con tale variabile troverete più semplice e facile sintonizzarvi sulle varie stazioni senza dover ricorrere ad una demoltiplica.

Il circuito di sintonia viene poi collegato ad un'altra impedenza (JAF2) e questa di valore ben diverso dalla precedente.

Come infatti noterete dalle fotografie e dal di-

Fig. 3 Sulla sinistra vi presentiamo il circuito stampato a grandezza naturale visto dal lato rame. A coloro che volessero autocostruirlo consigliamo di utilizzare un supporto in vetronite (fibra di vetro).

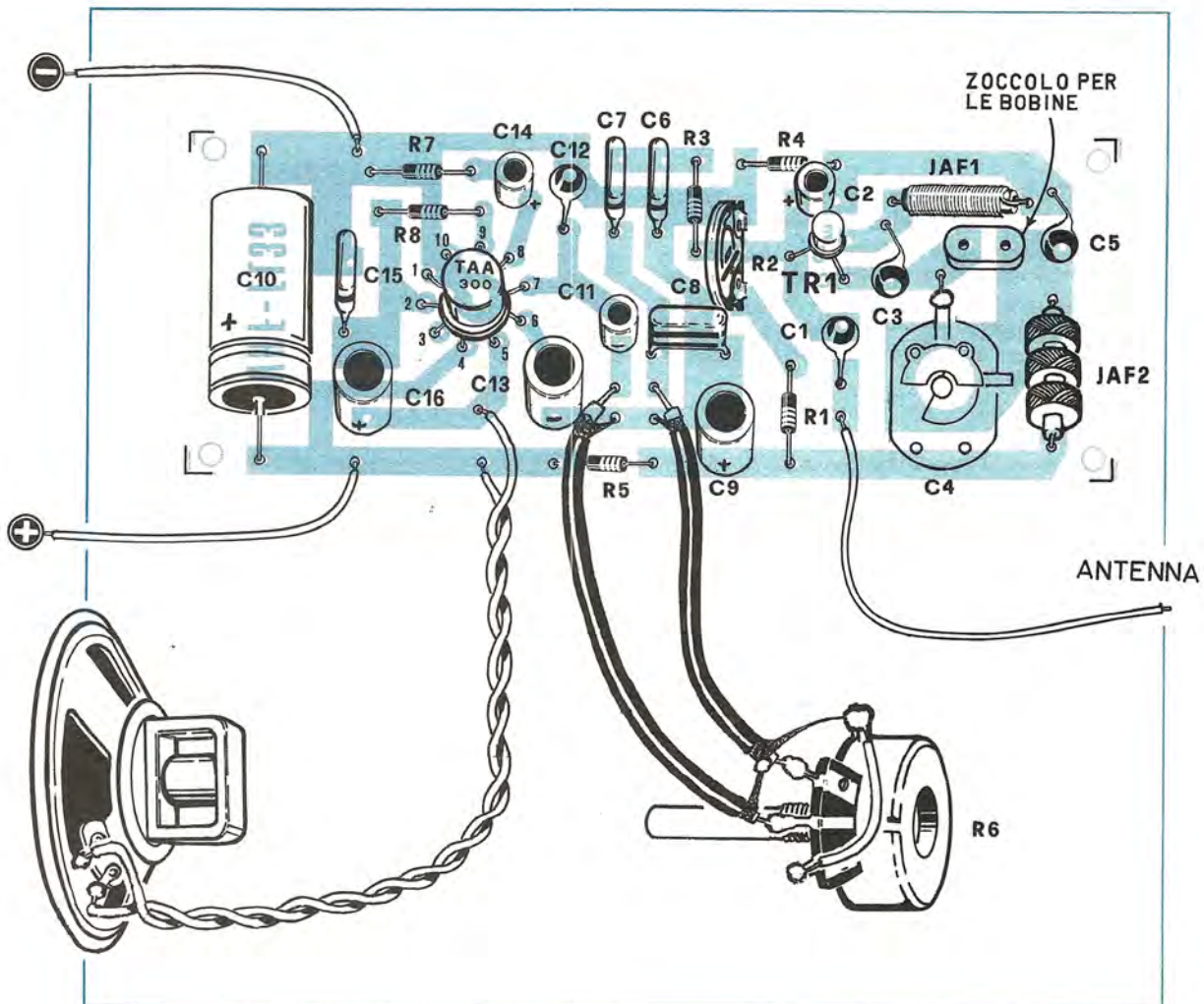
Fig. 4 In basso è visibile la disposizione dei componenti sul circuito stampato. Il collegamento relativo al potenziometro di volume R6 è bene sia eseguito con cavetto schermato. La calza metallica dovrà risultare collegata, nel ricevitore, alla pista che funge da massa, mentre sul potenziometro, dovrà risultare saldata alla carcassa metallica come vedesi in disegno.

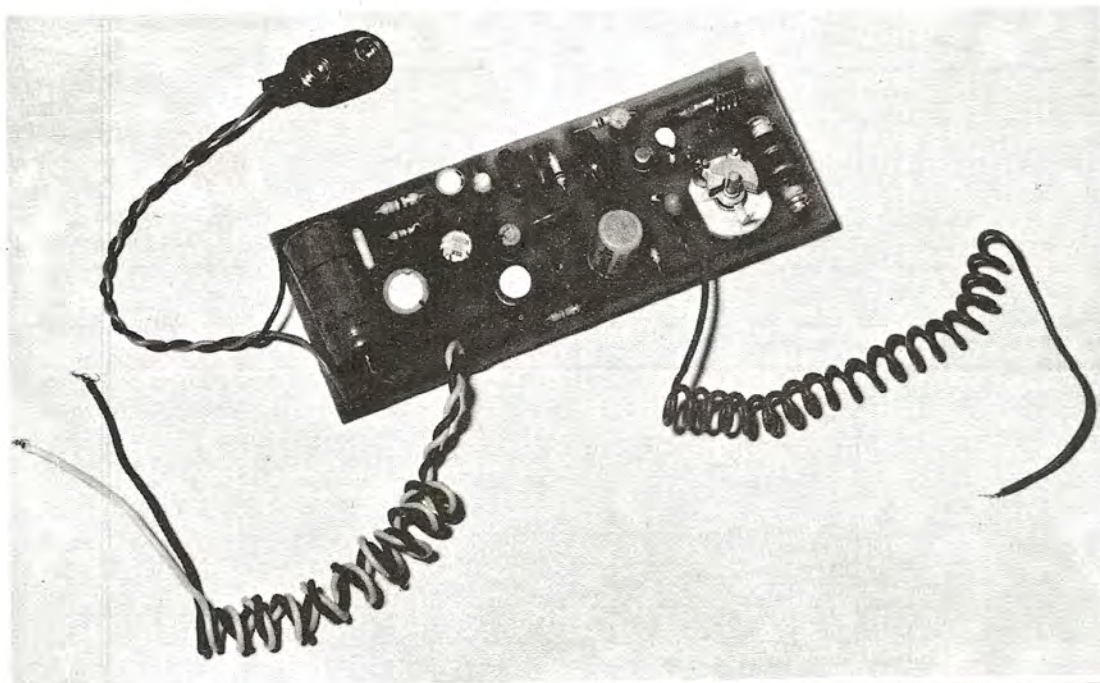
segno pratico, essa è provvista di un numero di spire molto maggiore in quanto deve possedere una induttanza compresa tra i 0,1 e 1 millihenry.

Come tipi consigliabili, visto che autocostruirle diventa un po' difficile, noi menzioniamo i tipi 555 e 556 della Geloso oppure i tipi 0/498 -1 e 0/498-2 della GBC.

Tra il circuito di sintonia e questa seconda impedenza troviamo presente un condensatore fisso da 560 pF (C5) collegato direttamente con la resistenza di emettitore R4.

Questo condensatore è critico per cui dovete cercare di non discostarvi troppo da quello da noi consigliato, specie se userete come transistor il BSX26, mentre per altri semiconduttori potete trovare sperimentalmente valori diversi ma compresi fra un minimo di 470 pF ed un massimo di 820 pF.





Il segnale di BF viene quindi prelevato direttamente dalla base del transistor tramite una resistenza da 10.000 ohm (R3) ed applicato al condensatore C7 collegato al potenziometro di volume. I due condensatori C6 e C8, che troviamo inseriti tra la massa ed i capi del condensatore C7, servono per attenuare il fruscio della superreazione.

Per essi consigliamo un valore di 15.000 pF ma precisiamo che si possono anche impiegare condensatori di valore massimo fino a 47.000 pF e minimo di 10.000 pF. Starà in voi trovare sperimentalmente, se avete voglia di fare delle prove, quel valore che meglio soddisfa le vostre esigenze constatando come, per esempio, con 10.000 pF si abbia un fruscio maggiore ed una esaltazione dei toni acuti mentre con valori più alti, di 33.000 o 47.000 pF, un fruscio minore ed una maggiore abbondanza di toni bassi.

In pratica potrete inserire sul circuito stampato subito le due capacità da 15.000 pF. e quindi collegare provvisoriamente nella parte opposta del circuito stampato un condensatore da 33.000 pF. o da 47.000 pF e confrontando i risultati ottenuti.

Se dopo queste prove trovaste di vostro maggior gradimento la seconda soluzione potrete definitivamente sostituire i due condensatori da 15.000 pF con due da 33.000 o 47.000 pF, oppure addirittura inserire un piccolo deviatore che sia in grado di escludere da massa gli uni o

Fig. 5 Quando avrete terminato di montare tutti i componenti, il vostro ricevitore si presenterà come vedesi in questa foto. Consigliamo per un funzionamento prolungato di completare l'integrato TAA.300 di una comune aletta di raffreddamento a raggiera per dissipare più facilmente il calore generato.

gli altri dei condensatori a vostro piacimento avendo così a disposizione anche un semplicissimo controllo di tonalità.

La sezione ricevente in superreazione è tutta qui: 6 resistenze, 8 condensatori, una bobina, 2 impedenze di AF ed un transistor NPN per VHF.

Dal potenziometro di volume R6 noi abbiamo già a disposizione un segnale di BF che potrebbe essere inviato tranquillamente ad un qualsiasi amplificatore di potenza.

Per mantenersi sempre al passo con la tecnica moderna noi abbiamo voluto, al posto dei comuni sistemi preamplificatori ed amplificatori a transistor, inserire direttamente sulla basetta del ricevitore anche un completo amplificatore di BF formato da un solo circuito integrato, il TAA300,

capace di fornirci, con un altoparlante da 8 ohm, una potenza di 1 watt più che sufficiente per un qualsiasi ricevitore (pensate che un normale ricevitore supereterodina ha un apparato amplificatore finale quasi sempre addirittura inferiore al watt). Il TAA.300, come saprete senza dubbio se avete letto il n. 11 di questa stessa pubblicazione, internamente possiede ben 11 transistor, 4 diodi e 14 resistenze e bastano esternamente solo 4 condensatori e 2 resistenze per avere a disposizione un completo stadio di BF con un notevole risparmio di spazio e di componenti.

Il TAA.300 è provvisto di 10 terminali (in fig. 2 vediamo lo zoccolo visto dal di sotto) e per distinguerli occorre tenere presente che il n. 1 è il primo a destra rispetto alla tacca di riferimento che troviamo sul corpo dell'integrato visto naturalmente dalla parte inferiore, poi seguiranno il 2, il n. 3, ecc.

Se invece lo guardiamo dalla parte superiore,

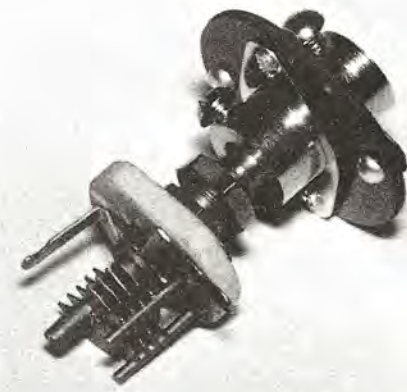


Fig. 6 Il perno del condensatore variabile C4, essendo collegato elettricamente alla tensione positiva di alimentazione, non dovrà venire in contatto con nessuna parte metallica. Per evitare tale pericolo è consigliabile applicare uno snodo isolato come indicato nella foto, oppure un giunto metallico provvisto di un perno in plastica tolto da un vecchio potenziometro. Constaterete che quasi sempre il diametro del condensatore variabile risulta molto più piccolo del foro dello snodo o giunto, in questi casi occorre inserire nel foro una boccola di riduzione.

cioè fissandolo sul circuito stampato, ovviamente il terminale n. 1 verrà a trovarsi sulla sinistra della tacca di riferimento mentre il piedino 10 sulla destra della stessa, vale a dire in posizione invertita rispetto a quella illustrata in fig. 2.

Come alimentazione è sufficiente una normale pila da 9 volt (due pile da 4,5 volt poste in serie) e l'assorbimento di tutto il complesso ricevitore + amplificatore si manterrà, in assenza di segnale, sui 25-30 mA ed al massimo volume con la stazione sintonizzata salirà a 100-120 mA.

REALIZZAZIONE PRATICA

La realizzazione pratica di questo ricevitore non presenta difficoltà alcune per cui anche colo-

ro che si sentono di appartenere ancora alla categoria dei principianti potranno tranquillamente mettersi all'opera lo stesso con la matematica certezza di un buon risultato.

Tutto il ricevitore va montato su una basetta per circuiti stampati possibilmente in fibra di vetro per ridurre al minimo le perdite di AF.

Il circuito è reperibile già inciso su fibra di vetro però per coloro che volessero realizzarlo da sé in fig. 3 ne abbiamo riportato il disegno a grandezza naturale.

In possesso del circuito occorrerà praticarvi i relativi fori nei punti segnati per i terminali dei vari componenti.

A questo proposito consigliamo di usare una punta da 1 mm eseguendo con punte di diametro maggiore solamente i fori per lo zoccolo portabobine ed il trimmer R2. Per il condensatore variabile occorrerà eseguire un foro di 8 mm.

Per questo componente inoltre abbiamo lasciato sul circuito un po' di spazio in più nella eventualità che qualche lettore volesse utilizzare un variabile di dimensioni leggermente superiori (ad esempio per un variabile micro in ceramica tipo GBC).

Se realizzate da voi il circuito stampato potrete adattarlo al variabile in vostro possesso facendo però attenzione a non usare un tipo troppo grande per non pregiudicare la ricezione per le gamme oltre i 100 MHz.

Il condensatore variabile da noi impiegato ha le lamelle inferiori elettricamente collegate al perno per cui stringendo il dado di fissaggio sul circuito stampato si avrà già un ottimo collegamento elettrico.

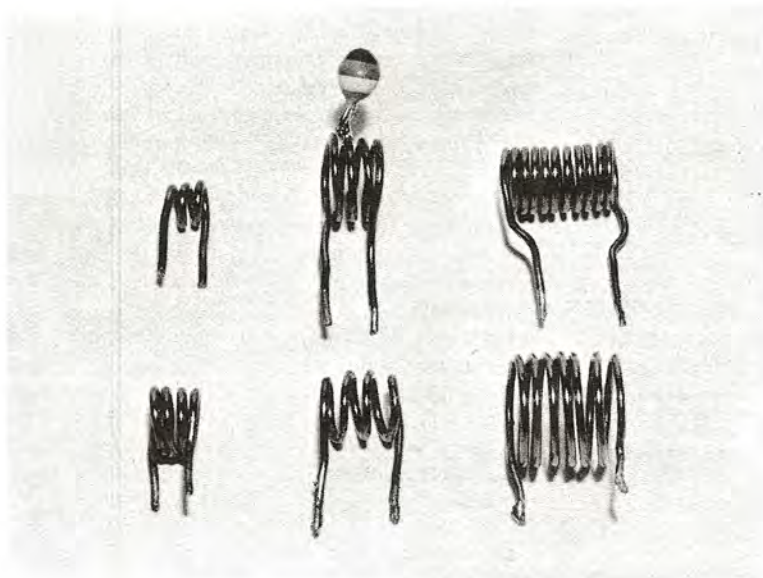
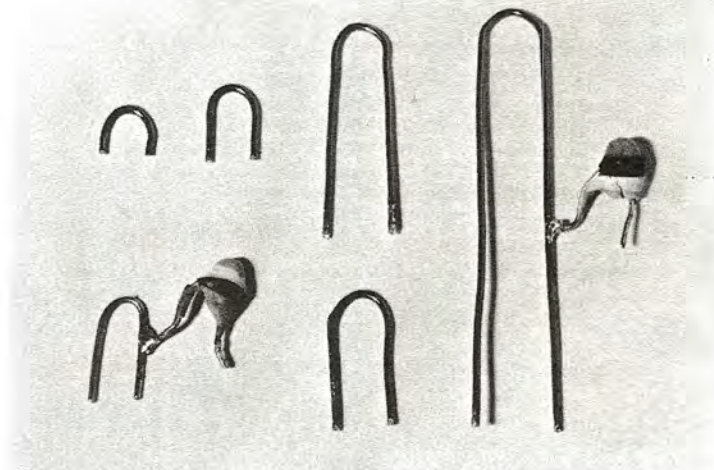


Fig. 7 In questa foto vi presentiamo una serie di bobine a grandezza naturale che abbiamo impiegato per captare i 144 MHz (prima bobina in alto a sinistra) la FM, (bobina centrale) la gamma bassa della polizia e i ricetrasmittenti sui 27 MHz. (in basso a destra). Si può notare nella bobina per la FM il condensatore d'antenna C1/A.

Fig. 8 In questa foto, sempre a grandezza naturale, sono visibili una serie di bobine del tipo a U. La prima in alto a sinistra ci è servita per captare le frequenze dei 200 MHz la seconda per i radiotaxi e la gamma alta della polizia, la terza per la gamma alta dell'aereonautica, la più lunga per la gamma bassa dell'aereonautica, i radiomicrofoni FM e la RAI. In basso a sinistra una bobina adatta per la gamma dei 144 MHz con il condensatore C1/A collegato direttamente sulla bobina.



Per le lamelle mobili invece occorrerà saldare un corto spezzone di filo al terminale che fuoriesce di lato per fissarlo dal lato libero alla pista di rame collegata al collettore del transistor ed alle zoccole portabobine.

Nel montaggio si dovrà fare, come di solito, attenzione alla polarità dei condensatori elettrolitici ed all'esatta sistemazione dei terminali del transistor e dell'integrato.

Consigliamo, prima di dare tensione al circuito, di controllare attentamente che i piedini dell'integrato siano appunto collegati in maniera esatta con i piedini 1 e 10 direttamente a massa, come si vede anche dal circuito elettrico oltre che dal disegno di montaggio pratico, ed il terminale n. 3

che rimane libero (andrà saldato nel suo foro che non risulta collegato ad alcuna parte del circuito).

Per i collegamenti che dal potenziometro di volume vanno al circuito stampato ricordatevi di impiegare del buon cavetto flessibile schermato per BF saldando la calza metallica dei due spezzi direttamente alla massa del circuito stampato e, per la parte che rimane libera, alla carcassa metallica del potenziometro stesso. Fate in modo inoltre di non confondere fra di loro i due fili badando che quello che parte dal condensatore elettrolitico C11 vada al cursore centrale e l'altro invece, cioè quello che parte dal condensatore C7, ad un estremo.

Se decidete di rinchiudere il tutto in una scatola

metallica fate attenzione che il perno del variabile, essendo sotto tensione positiva, non vada in contatto con il metallo ma isolatelo perfettamente.

Per questo sarà bene che completiate questo perno con un giunto flessibile isolato, come dalla fotografia, che oltre ad isolarlo dal perno della manopola o della eventuale demoltiplica ha anche il pregio di minimizzare l'effetto capacitivo della mano.

Non facendo così vi accorgete che sintonizzando una stazione e togliendo quindi la mano dalla manopola si viene a modificare leggermente la sintonia del ricevitore.

MESSA A PUNTO E BOBINE DI SINTONIA

Prima di passare alla messa a punto del ricevitore sarà bene indicare in linea di massima il diametro e le caratteristiche delle bobine necessarie per coprire le varie gamme.

Non si deve stupire il lettore se noi, sempre piuttosto precisi, questa volta usiamo una approssimativo « in linea di massima » per i dati costruttivi delle bobine ma dobbiamo tener presente che quando si lavora sulle VHF anche solo una leggera differenza di diametro può comportare una modifica sulla frequenza di ricezione di parecchi megahertz.

Anzi, basta solo che, ad esempio, una bobina ad « U » sia innestata in modo più o meno profondo nello zoccolo perché una frequenza di 144 MHz passi a 160 MHz.

Dobbiamo inoltre tener conto anche del fatto che vi saranno molti lettori ad usare dei condensatori di sintonia diversi dal nostro, per esempio da 20 o 10 pF, e che possono inoltre avere una capacità residua diversa caso per caso per cui una bobina da noi calcolata per la FM per altri può richiedere a volte una spira in più od in meno di quelle da noi stabilite.

Questo fatto comunque non comporta difficoltà alcuna nella ricerca delle stazioni in quanto noi vi consigliamo di realizzare sperimentalmente tutta una serie di bobine partendo con un certo diametro ed una sola spira, poi due spire, tre spire e così via cosa questa che non comporterà alcuna spesa e vi permetterà inoltre di divertirvi provando questa o quell'altra bobina.

Come base di partenza noi in ogni modo vi consigliamo di realizzare la bobina adatta per la ricezione della modulazione di frequenza perché su questa gamma avrete la possibilità di captare qualche trasmissione in qualsiasi ora del giorno e quindi vi permetterà di stabilire se il vostro ricevitore funziona perfettamente come deve.

La bobina che noi abbiamo impiegato per un variabile da 30 pF e per la gamma delle FM aveva queste caratteristiche:

Diametro della bobina = mm. 8

Spire numero = 4

Filo diametro = 1 mm.

Spire leggermente spaziate fino ad ottenere un solenoide lungo circa 6 mm con presa per eventuale C1/A alla prima spira lato JAF2.

Con un variabile da 10 pF abbiamo notato che l'unico cambiamento da effettuare era insito nel numero delle spire che da 4 passavano a 6.

Per la gamma Aeronautica, sempre utilizzando un variabile da 30 pF, la bobina doveva avere queste caratteristiche:

Diametro bobina = 8 mm.

Numero spire = 3

Diametro filo = 1 mm

Spire spaziate per avere un solenoide lungo circa 5 mm.

Eventuale presa per C1/A sulla prima spira lato JAF2.

Per la gamma bassa della polizia la bobina era così formata:

Diametro bobina = 10 mm

Numero spire = 7

Diametro filo = 1 mm

Spire quasi unite.

Eventuale presa per C1/A sulla 2° spira lato JAF2.

Per la gamma alta della polizia la bobina aveva le seguenti caratteristiche:

Diametro bobina = 8 mm

Numero spire = 1

Spira spaziata fino ad ottenere un solenoide di 4 mm di lunghezza.

Eventuale presa per C1/A ad 1/4 di spira lato JAF2

Per la gamma dei 27 MHz (radiotelefonii portatili) la bobina era così realizzata:

Diametro bobina = 8 mm

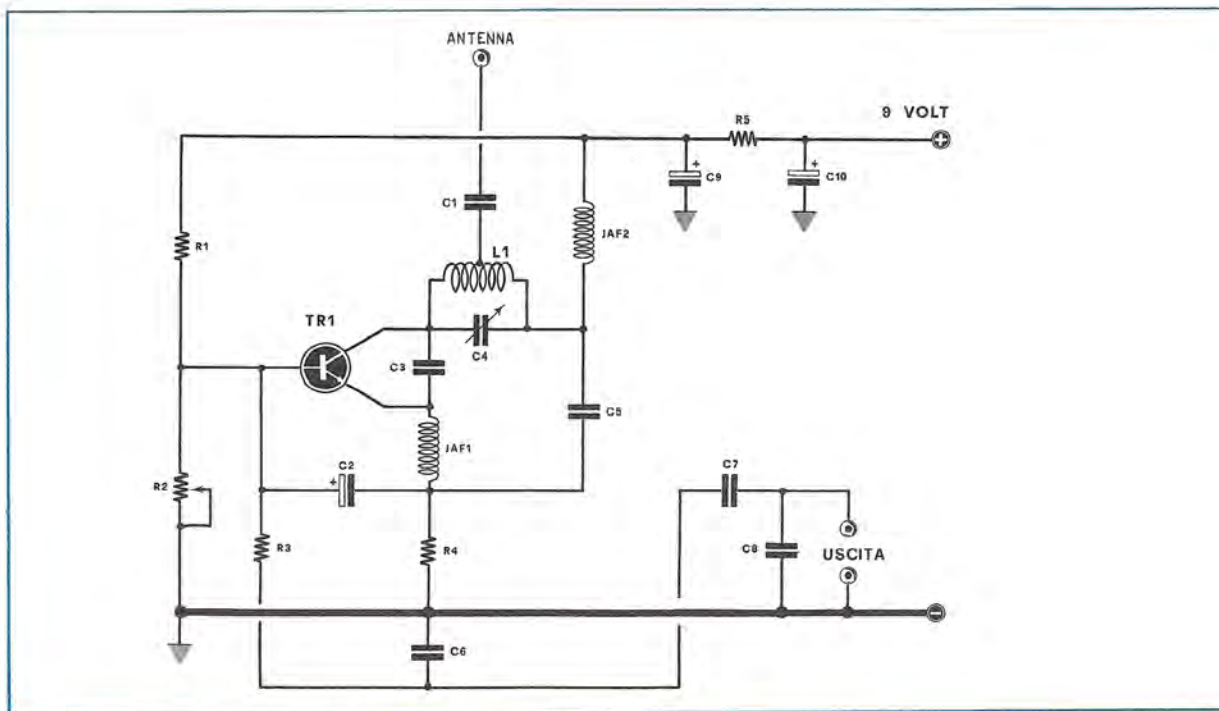
Numero spire = 16

Diametro filo = 0,7 mm

Spire unite.

Eventuale presa per C1/A alla 3° spira lato JAF2.

Queste in definitiva sono le bobine che noi consigliamo come base di partenza ed in seguito voi potrete realizzarne altre con maggiore o minor numero di spire, maggiore o minor diametro.



Oltre alle bobine cilindriche voi potete anche realizzarne delle altre piegando, per esempio, il filo ad « U ».

Questi tipi sono molto indicati per salire molto di frequenza cioè per esplorare le gamme superiori ai 110 MHz fino ai 200 MHz comprendenti quelle dell'Aeronautica (108-135 MHz), dei radioamatori (144 MHz), della polizia e dei radiotaxi (dai 148 ai 174 MHz) ed infine quelle della TV canale D (174-181 MHz).

Per variare la banda di frequenze esplorabili con questi tipi di bobine è sufficiente modificarne la lunghezza e, tanto per darvi un esempio, vi diremo che per la banda Aeronautica (dai 108 ai 135 MHz) la bobina del nostro prototipo aveva le seguenti caratteristiche:

Lunghezza bobina = 60 mm
Larghezza tra i due fili = circa 7 mm
Diametro filo = 1 mm
Eventuale presa per C1/A a 2,5 cm dal lato di JAF2.

Per la gamma dei 144 MHz la bobina ad U era così realizzata:

Lunghezza bobina = 20 mm
Larghezza tra i due fili = circa 7 mm
Diametro filo = 1 mm
Eventuale presa per C1/A a 7 mm dal lato JAF2.

Per la polizia ed i radiotaxi (148-174 MHz):

Lunghezza bobina = 10 mm
Larghezza tra i due fili = circa 6 mm
Diametro filo = 1 mm
Eventuale presa per C1/A a 4 mm dal lato JAF2.

Anche questi dati vi serviranno per realizzare bobine ad « U » di dimensioni diverse provandole e riprovandole in ore differenti del giorno fino a riuscire a captare qualche segnale interessante.

Dopo avervi parlato delle bobine vi indicheremo ora come si tara il ricevitore.

Per prima cosa, quando collegate la pila di alimentazione, sarà opportuno che inseriate in serie ad essa un milliamperometro (od il vostro tester predisposto sui 500 MA fondo scala) per controllare l'assorbimento che in condizioni ottimali ed in assenza di segnale deve aggirarsi all'incirca sui 25-30 mA.

Quando eseguite questa prova il cursore del trimmer R2 deve risultare ruotato nella posizione centrale.

Stabilito che l'assorbimento si mantiene sul valore richiesto potete togliere il tester e collegare la pila direttamente al ricevitore.

Inserito nella presa d'antenna (cioè ad un capo del condensatore C1) uno spezzone di filo lungo all'incirca 50-60 cm, innestate nell'apposito supporto la bobina per le FM, vale a dire quella com-

Fig. 9 Se intendete realizzare questo ricevitore per un piccolo icetrasmittitore non importa se per le gamme dei 27 MHz o dei 144 MHz ci consigliamo di modificare la sezione ricevente come indicato in figura. La sezione di BF inerente all'integrato TAA.300 rimarrà invariata come invariati rimarranno i valori:

R1. 5.600 ohm
 R2. 50.000 ohm trimmer miniatura
 R3. 10.000 ohm
 R4. 10.000 ohm
 R5. 4.700 ohm
 C1. 1,5 pF pin-up
 C2. 10 mF. elettr. 12 volt
 C3. 9 pF. pin-up
 C4. 10 pF. trimmer miniatura
 C5. 560 pF pin-up
 C6. 15.000 pF.
 C7. 100.000 pF.
 C8. 15.000 pF.
 C9. 200 mF. elettr. 12 volt
 C10. 200 mF. elettr. 12 volt
 L1. Bobina sintonia (vedi articolo)
 JAF1. impedenza AF 3-5 microhenry
 JAF2. impedenza AF 0,1-1 millihenry
 TR1. transistor NPN tipo BSX26

posta da 4 spire (eventualmente 6 se il variabile da voi utilizzato è da 10 pF, come già detto).

Con un cacciavite ruotate ora il trimmer R2 fino a trovare una posizione in corrispondenza della quale si sentirà un forte fruscio (di solito questo effetto si ottiene con il cursore del trimmer ruotato quasi completamente dalla parte di R1).

Ruotando invece il cursore dalla parte opposta, invece del fruscio sentirete un forte fischio.

Udito il fruscio non vi resta altro che cercare di sintonizzarvi su di una stazione in FM e per far questo ruotate lentamente il perno del variabile.

Qualora poi ruotandolo tutto da una parte e dall'altra non riusciate lo stesso nel vostro intento, non dovete preoccuparvi, in quanto la causa sarà certamente insita nella bobina non adatta alla gamma degli 80-108 MHz per cui provate a sostituirla con un'altra che abbia una spira in più o in meno, ad esempio 3 o 6.

Con una di queste bobine riuscirete certamente a sintonizzarvi qualunque variabile abbiate scelto, sia esso da 10 o da 20 o da 30 pF.

Dopo esservi sintonizzati su di una stazione cercate poi di regolare con maggior precisione il trimmer R2 ruotando il cursore sulla posizione che offre un miglior ascolto sia per potenza che per chiarezza.

Per questo sarà bene che scegliate una stazione debole in modo da poter notare meglio le eventuali migliorazioni.

Eseguita quindi questa facile, ma necessaria, messa a punto il vostro ricevitore è già pronto a funzionare su tutte le gamme senza che abbiate più bisogno di alcun ritocco nella superreazione come accadeva per il precedente VHF.

Se poi il trimmer non risultasse regolato in maniera perfetta vi diciamo subito che inserendo la bobina per i 27 MHz noterete la scomparsa totale del fruscio della superreazione per cui dovrete ritoccare di nuovo il trimmer fino a trovare la posizione esatta tale che il ricevitore funzioni con la stessa sensibilità sia sulla gamma dei 27 che su quella dei 144 o dei 200 MHz.

QUALCHE CONSIGLIO UTILE

Il ricevitore testé descritto è provvisto di una notevole sensibilità, tale almeno da riuscire a captare qualsiasi stazione con un'antenna di appena 40-50 cm.

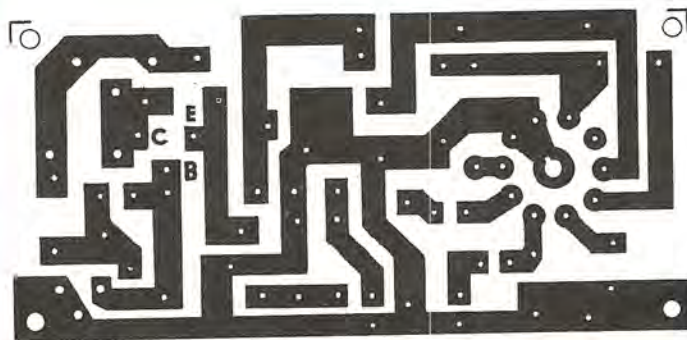
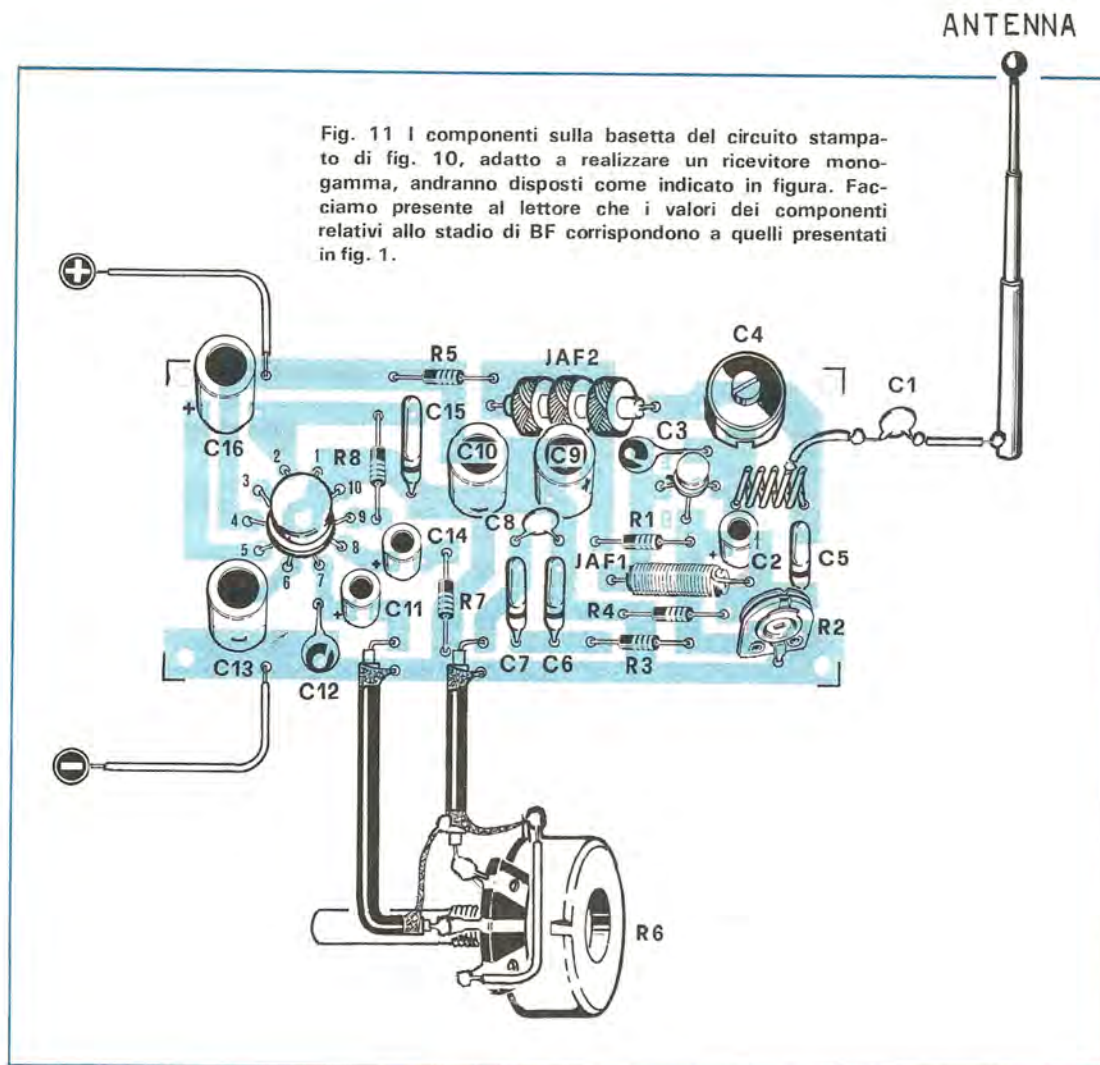


Fig. 10 Disegno a grandezza naturale del circuito stampato relativo ad un ricevitore monogamma per piccoli icetrasmittitori per 27 o 144 MHz. Questo circuito realizzato in fibra di vetro è reperibile già inciso presso la nostra redazione.



Ovviamente se a qualcuno interessa solamente una certa gamma, per esempio quella dei 144 MHz, sarà bene che impieghi come antenna uno stilo di mezza lunghezza d'onda e se intende usare il ricevitore in una postazione fissa potrà anche installare, e con ottimi risultati, sul tetto della propria casa un dipolo calcolato in base alla frequenza interessata (vedere il n. 12 di Nuova Elettronica a pag. 938) collegando l'antenna al ricevitore tramite un cavo coassiale per TV da 75 ohm con la calza metallica alla massa del ricevitore.

Un altro sistema per migliorare la ricezione su di una determinata gamma potrebbe essere quello di utilizzare per C1 o C1/A un condensatore da 2 o 3 pF inserendo inoltre tra questo e l'antenna un compensatore da 10-15 pF r'assimi.

Regolando il compensatore si avrà la possibilità di adattare l'impedenza dell'antenna a quella

del ricevitore ottenendo così per una determinata gamma un maggiore rendimento.

Queste comunque sono prove che potete eseguire a tempo perso per divertimento. Anche quando utilizzate bobine ad U vi sarà possibile eseguire delle prove spostando la presa del condensatore C1/A lungo un braccio di tale bobina per trovare su quale posizione ottenere la maggiore sensibilità.

Vogliamo inoltre disilludere quei lettori che, costruito il ricevitore ed inserita la bobina per la ricezione delle comunicazioni della polizia, pretendono di riuscire a captare subito drammatiche sequenze di inseguimenti e sparatorie, cose che per fortuna non accadono tutti i giorni.

Inoltre informiamo coloro che si trovano in centri sperduti e lontani da grossi nuclei cittadini che avranno maggiore difficoltà a captare tali messaggi.

Per coloro che invece abitano nei capoluoghi non sarà difficile partecipare via radio agli interventi del 113 chiamati da urgenti messaggi.

Anche i radiotaxi non saranno captabili se nella vostra città non esiste un tale servizio.

Coloro che abitano in collina od in montagna avranno la possibilità di captare anche stazioni molto lontane e con grande facilità; tanto da fare un esempio, da Tivoli dove ci eravamo portati per delle prove si riuscivano a captare benissimo i messaggi dei radiotaxi e della polizia di Roma (distante circa 40 chilometri) e della torre di controllo di Fiumicino (distante circa 60 chilometri).

Chi ha quindi la fortuna di trovarsi in posizione sopraelevata ed in prossimità del mare potrà inoltre captare le capitanerie di porto, i messaggi delle guardie di finanza, ecc.

In qualsiasi altra località è poi facilissimo ricevere il suono delle stazioni video russe, francesi ed inglesi che trasmettono dai 40 ai 60 MHz e, come è capitato a noi a Bologna, in particolari se-re anche quello delle TV arabe.

Per gli aerei la situazione è più favorevole ed in qualsiasi zona vi troviate li riuscirete a captare in volo anche a distanze superiori ai 500 chilometri.

Badate però che nei periodi invernali i voli sono più ridotti a causa delle condizioni meteorologiche per cui possono passare anche giorni senza che voi riusciate a captare nulla mentre di primavera e d'estate la gamma sarà completamente saturata di trasmissioni, sia di giorno che di notte.

Per la gamma dei radioamatori dei 27 e dei 144 MHz vi sarà più facile captare trasmissioni durante l'ora dei pasti, alla sera molto tardi oppure nei pomeriggi di sabato e nelle giornate di festa, quando cioè i radioamatori, liberi dai loro

impegni di lavoro, hanno più tempo da dedicare al loro hobby.

In molte località poi è possibile captare trasmissioni di ponti commerciali e privati; basta avere la fortuna di capitare nelle ore di trasmissione. Quindi se inserendo una qualsiasi bobina per i primi cinque minuti non riuscirete a captare nulla non è detto che su tale gamma non ci siano emittenti; è più facile che nel lasso di tempo in cui vi siete messi in ascolto queste siano mute.

Ricordatevi solo che se il vostro apparecchio funziona per la FM, cosa appurabile con estrema facilità perché su questa gamma i programmi abbondano a tutte le ore, esso funzionerà ottimamente anche per tutte le altre gamme: si tratta solo di aspettare, pazientare ed ascoltare.

Un po' di fortuna e basta.

Starà poi a voi, dopo qualche settimana di ascolto, crearvi una specie di prontuario sul quale annotare le trasmissioni più puntuali, le bobine da inserire per ricevere questa o quella trasmissione in modo da andare a colpo sicuro quando volete ascoltare qualcosa di particolare.

Come ultimo ripetiamo ancora che questo ricevitore si presta egregiamente anche per ricevere i segnali emessi dai radiomicrofoni in FM come quelli presentati sul n. 12 di Nuova Elettronica.

Come ultimo consiglio, possiamo anticiparvi che quando il ricevitore comincerà a funzionare ad intermittenza, è segno che le pile sono in via di esaurimento e quindi occorre sostituirle.

Circuito stampato in fibra di vetro = L. 750

Integrato tipo TAA.300 = L. 2.500

Scatola di montaggio completa di tutti i componenti (escluso il solo altoparlante) = L. 10.500

Spese postali = L. 250 (in contrassegno L. 460)

UNO SCONTO PER I NUOVI ABBONATI 1971!



Se siete interessati alla realizzazione di questo ricevitore e, contemporaneamente, avete già deciso di abbonarvi per l'anno 1971 alla rivista NUOVA ELETTRONICA non spediteci 14.700 lire più spese postali (10.500 per il ricevitore e L. 4.200 per l'abbonamento).

Anziché L. 14.700 più spese postali, dovrete inviarci soltanto la somma di L. 12.900 (spese postali gratis) avendo ottenuto dalle nostre ditte fornitrici per chi si abbonerà o rinnoverà l'abbonamento uno **SCONTO PREMIO**.

Il **VAGLIA** o **ASSEGNO** andrà indirizzato alla rivista NUOVA ELETTRONICA - Via Cracovia, 21 - Bologna; specificando chiaramente, oltre al vostro indirizzo, anche la causale del versamento.

I lettori che hanno già provveduto ad abbonarsi oppure a rinnovare l'abbonamento per l'anno 1971 potranno anch'essi usufruire di tale agevolazione, versando la differenza.

Come migliorare le prestazioni del vostro oscillografo realizzando questo commutatore elettronico che vi permetterà di osservare contemporaneamente sullo schermo dell'apparecchio le tracce di due segnali di BF prelevati da due fonti diverse.

Un oscillografo a doppia traccia è certo quanto di meglio si possa desiderare per un laboratorio ma purtroppo dato l'elevato prezzo di acquisto esso resta per quasi tutti un sogno irrealizzabile ed anche coloro che «possono» si accontentano di un oscillografo a traccia unica.

Con questo non intendiamo certo sminuire l'importanza dei comuni oscillografi (potessero averne uno tutti) che sono in grado di assolvere con precisione a tutte le mansioni alle quali vengono adibiti ma con un «doppia traccia» si può fare qualcosa di più che in molti casi potrebbe esserci veramente utile.

Prendiamo per esempio il caso di un amplificatore stereo: con un oscillografo normale noi possiamo controllare separatamente i due canali mentre se avessimo un doppia traccia saremmo in grado di controllare e confrontare contemporaneamente i due amplificatori stabilendo così visivamente ed immediatamente se entrambi hanno uguale amplificazione, se uno distorce per una data frequenza e l'altro no, se i controlli di tono agiscono nella stessa misura, ecc.

Sempre con un doppia traccia è possibile vedere il segnale applicato in ingresso ad un amplificatore e confrontarlo con quello d'uscita dallo stesso per verificare l'eventuale distorsione introdotta, stabilire in quale stadio si manifesta, controllare se il segnale in uscita è in fase o sfasato, misurare l'attenuazione di un filtro, osservare a quali deformazioni d'onda si va incontro apportando modifiche ad un circuito, e tante altre applicazioni che sarebbe troppo lungo enumerare.

Insomma il poter vedere sullo schermo di un oscillografo due tracce provenienti da due sorgenti distinte permette senza dubbio una gamma di applicazioni maggiori a qualsiasi altro oscillografo normale.

Ma siccome purtroppo la maggioranza dei nostri lettori non potrà mai permettersi la spesa veramente eccessiva di un oscillografo a doppia traccia e tuttalpiù (e neppure questi sono moltissimi) si debbono accontentare dei normali modelli a traccia unica, abbiamo pensato di progettare un semplicissimo commutatore elettronico che, applicato esternamente senza quindi bisogno di alcuna manomissione dei circuiti interni, trasfor-

merà con poca spesa il vostro oscilloscopio in un efficientissimo doppia traccia.

Questo progetto, come tutti quelli che presentiamo, è stato sperimentato e collaudato in maniera esauriente, quindi non solo teorico come spesso accade in molte riviste, per cui coloro che vorranno realizzarlo possono farlo con la matematica certezza di un risultato positivo, sempre a meno che non commettano errori di cablaggio.

CIRCUITO ELETTRICO

Lo schema elettrico è visibile in fig. 1 dalla quale potete notare l'impiego di 6 transistor, tutti NPN al silicio tipo BC107, in uno schema che non è per niente complicato.

I due segnali da controllare contemporaneamente sull'oscillografo andranno applicati alle due



boccole d'entrata indicata con le sigle «entrata A» ed «entrata B».

I due potenziometri R1 ed R2 servono a regolare l'ampiezza dei segnali stessi che andranno inviati alle basi dei transistor TR1 e TR2 i quali in questo schema, costituiscono lo stadio di commutazione elettronica.

Dalla presa «uscita» verrà quindi prelevato il segnale da applicare all'entrata dell'oscillografo e, come si può constatare, essa è collegata direttamente ai collettori dei due transistor TR1 e TR2.

Il potenziometro R5, che come vedere ha gli estremi collegati alle resistenze di polarizzazione R3-R9 ed il cursore alla tensione positiva dei 9 volt di alimentazione, viene utilizzato per distanziare o avvicinare tra di loro le due tracce



sullo schermo dell'oscillografo.

Questo comando inoltre offre anche la possibilità di sovrapporre, fattore questo molto utile per confrontare con estrema precisione due segnali di uguale frequenza, oppure di invertirne la posizione portando in basso la traccia che prima era in alto e viceversa.

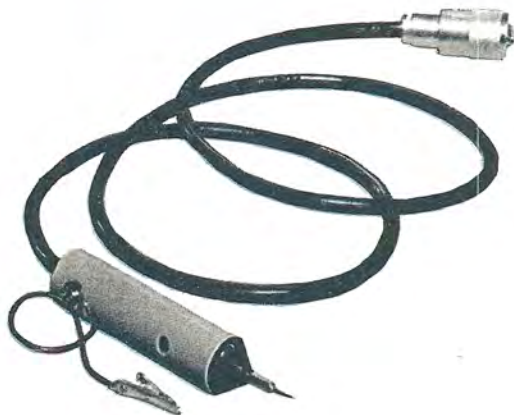
Lo stadio commutatore viene poi comandato da un circuito flip-flop formato dai due transistor TR3 e TR4.

Si può notare infatti dallo schema elettrico che gli emettitori di TR1 e TR2 sono in collegamento con i collettori di TR3 e TR4 per cui si troveranno a funzionare alternativamente, cioè quando un transistor è in conduzione l'altro risulterà bloccato, in modo da inviare all'entrata dell'oscillografo prima l'uno, dei segnali inseriti nelle boccole A e B, poi l'altro.

Lo stadio del flip-flop può essere pilotato o esternamente da un segnale ad impulsi (con il doppio deviatore S1/A-S1/B commutato in senso opposto a quello che appare nel disegno) oppure internamente da un multivibratore incorporato e costituito sempre da due transistor tipo BC107 che nello schema sono siglati da TR5 e TR6.

Questo multivibratore oscilla normalmente con una frequenza compresa tra i 12.000 ed i

sul vostro OSCILLOSCOPIO

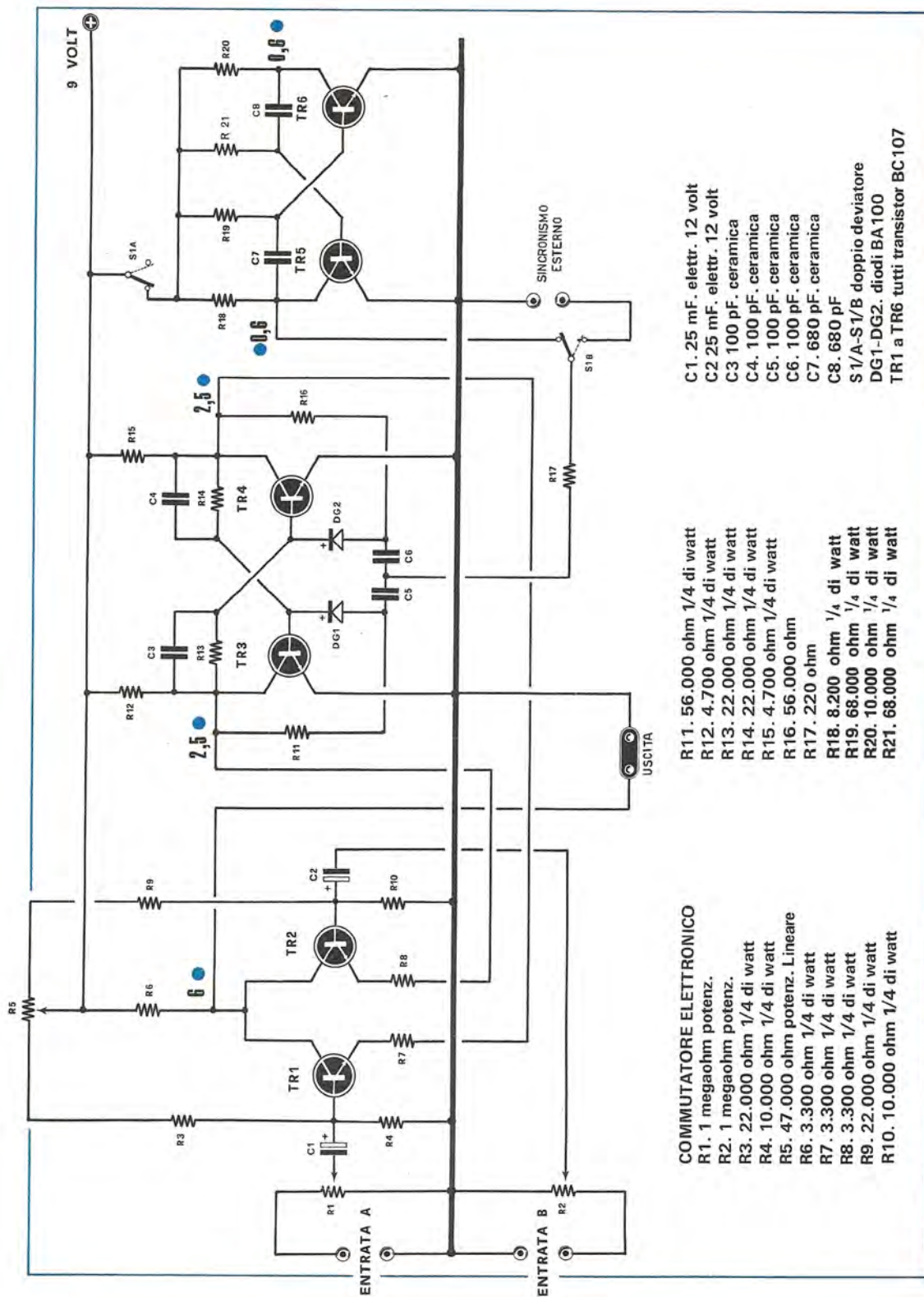


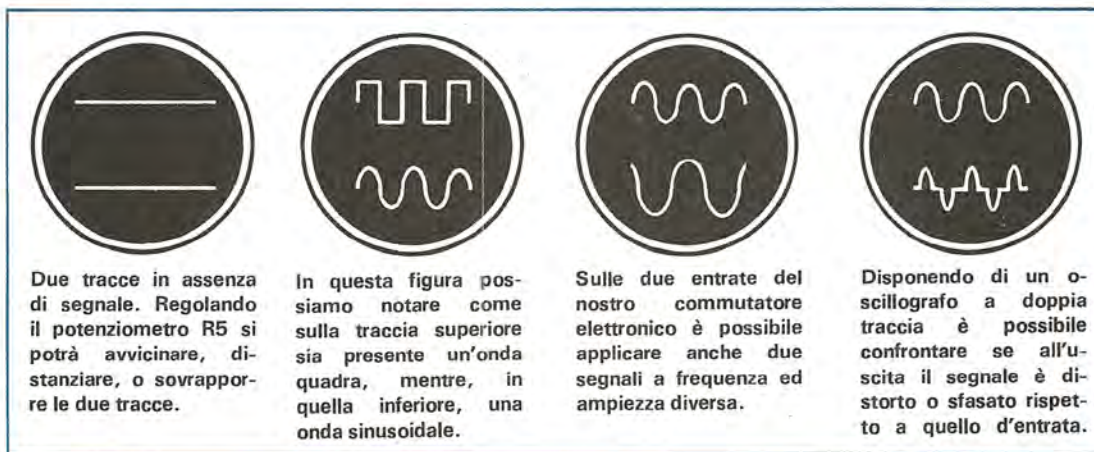
15.000 hertz (la variazione di frequenza dipende dalle diverse tolleranze nei componenti impiegati per l'oscillatore).

Considerate le caratteristiche dei transistor ed il perfetto funzionamento del flip-flop il nostro commutatore elettronico può essere utilizzato solamente per la gamma delle BF anche se la banda passante in effetti è in grado di raggiungere un limite massimo di circa un megahertz.

Però praticamente possiamo affermare che questo commutatore è più che sufficiente per i normali usi di laboratorio anche perché quasi sempre un oscillografo viene utilizzato per controlli di BF.

Per l'alimentazione di tutto l'apparato è sufficiente una normale pila da 9 volt che durerà





a lungo dato il suo limitato consumo che si aggira sui 3-4 mA.

Nello schema elettrico abbiamo inoltre indicato le diverse tensioni rilevate nel nostro prototipo sugli elettrodi dei transistor: nell'effettuare queste misure tenete presente che noi abbiamo usato un voltmetro elettronico per fornirvi dati di sicura attendibilità.

REALIZZAZIONE PRATICA

Avendo considerato che questa realizzazione interesserà soprattutto coloro che hanno già una certa esperienza e che inoltre essa è di estrema semplicità scevra di criticità o difficoltà, una volta tanto vogliamo lasciarvi il compito di scegliere da voi il sistema di cablaggio che più vi aggrada.

Se poi possedete una scatola metallica di adeguate dimensioni potrete rinchiudere il tutto di detto contenitore eseguendo direttamente all'interno i vari collegamenti con del filo secondo le vecchie maniere.

Se volete, potete anche studiare un circuito stampato adatto, oppure potrete usare delle basette traforate.

Abbiamo precisato che il nostro circuito non presenta alcuna criticità quindi non occorrono soverchie cure neppure sulla lunghezza dei collegamenti (ovviamente non esagerando con fili lunghi 25-30 cm); state certi che una volta eseguito il montaggio, sempre se non avete commesso errori di collegamento, il vostro apparecchio funzionerà subito e magnificamente.

Non resta quindi che controllare se quanto affermiamo corrisponde a verità.

Per questo collegate alla boccia d'uscita i fili d'entrata del vostro oscilloscopio controllan-

do che il filo di massa sia collegato alla massa del commutatore, vale a dire al negativo della pila di alimentazione.

Date tensione e subito noterete che sullo schermo dell'oscillografo appariranno due tracce (non tenete conto della debole luminosità che appare tra di esse essendo la cosa perfettamente normale).

Agendo sul potenziometro R5 vedrete come vi sarà possibile allontanare od avvicinare tra di loro le due tracce ed addirittura invertirne le posizioni portando al di sopra la traccia inferiore ed al di sotto quella che prima era di sopra.

Se non avete poi a disposizione un oscillatore di BF potete eseguire delle prove anche con un segnale a 50 hertz prelevato da un secondario a 4 o anche 6 volt di un trasformatore per campanelli.

Provate quindi a manovrare i due potenziometri R1 e R2 ruotandoli quasi al minimo perché se alle basi giungono delle tensioni superiori ai 0,5-0,8 volt i due transistor TR1 e TR2 si saturano.

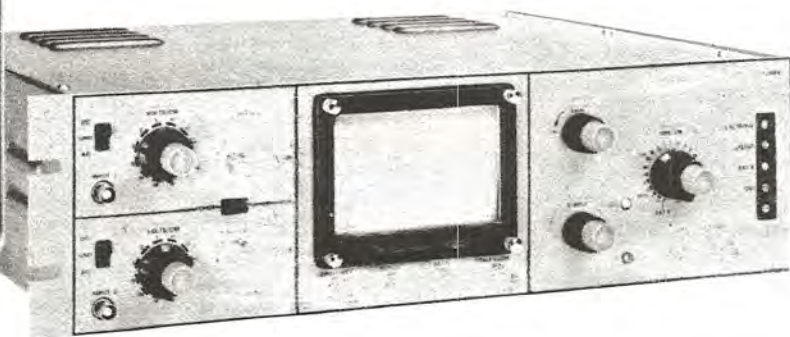
Noterete che sullo schermo appariranno le due sinusoidi dell'alternata.

Se poi provate ad escludere da una delle prese d'entrata uno dei due segnali, vedrete che anche sullo schermo dell'oscilloscopio resterà una sola traccia, quella corrispondente alla tensione che non avete eliminato.

A questo punto il collaudo, se così si può chiamare in quanto si tratta di una semplice verifica, è terminato e voi non avete che da servirvi del vostro commutatore elettronico nella maniera che più credete opportuna non dimenticando di inviarci mentalmente un ringraziamento per avervi insegnato come modificare il vostro oscilloscopio a traccia unica trasformandolo in un modello modernissimo a doppia traccia.



un OSCILLO



Ho avuto spesso occasione, nei raduni dei radiomatori o nei mercati del surplus che vengono organizzati in diverse città italiane o addirittura sulle bancherelle che espongono materiale usato, di vedere dei tubi a raggi catodici, usati o anche nuovi, venduti a prezzi irrisori solamente perché non è possibile trovare dei buoni schemi per poterli utilizzare per cui diventa automatico un loro ingiusto, ma comprensibile deprezzamento.

Io però, quando mi si è presentata l'occasione favorevole, non ho esitato a procurarmene qualcuno e non con il proposito di aspettare che qualche rivista si decida a risolvere il problema di uno schema adatto, ma con il preciso intento di mettermi subito al lavoro, basandomi sulla mia esperienza, con la certezza di riuscire a realizzare qualcosa di buono.

Ora il mio oscillografo autocostruito già da tempo mi aiuta nelle mie realizzazioni e posso rassicurarvi della sua perfetta efficienza per cui ve ne spedisco lo schema. Mi sono rivolto a voi perché ho trovato che la vostra rivista, fra quante mensilmente acquisto, è quella che più si distingue sotto tutti i punti di vista. E non è solo per la chiarezza dei disegni o per la veste tipografica che io la preferisco a tutte ma anche perché la ritengo migliore ed adatta a soddisfare noi lettori per la perfetta efficienza dei progetti che presenta e che una volta montati, hanno funzionato tutti al pri-

mo colpo, chiaro sintomo che voi li provate e collaudate veramente.

Il mio progetto è anch'esso severamente controllato e collaudato per cui non sfigurerà tra i vostri se me lo pubblicherete.

Preciso innanzitutto che lo schema può essere adattato ed impiegato per altri tipi di tubi a raggi catodici più grandi di quelli da 30 mm di diametro, come ad esempio i tipi DG7 (70 mm di diametro) modificando le sole connessioni dello zoccolo per adattarlo a quello che impiegheremo.

Non dimentichiamo infine che esistono anche tipi nuovi da 30 mm di diametro (DG3/12A della Philips ecc.) nel caso non trovaste quello che cercate tra il surplus e voleste assolutamente costruirvi questo oscillografo.

Le caratteristiche essenziali del mio progetto si possono riassumere nelle seguenti.

AMPLIFICATORE VERTICALE

Larghezza di banda = da 3 Hz a 500.000 Hz
(1 MHz a -3 dB)

Sensibilità = 150 millivolt per cm di deflessione
Attenuatore d'entrata S1 = rapporto 1:1 - 5:1
- 20:1

Resistenza d'ingresso
al rapporto 1:1 = 3,1 Megaohm

GRAFO da 1 o 3 pollici

Perito Gianfranco Neri, Ravenna

Poiché sul mercato surplus è possibile trovare, a prezzi veramente fallimentari, dei tubi a raggi catodici da 1 a 3 pollici, perché non li provate ad utilizzare per costruirvi un mini-oscillografo?

al rapporto 5:1 = 0,9 Megaohm
al rapporto 20:1 = 0,85 Megaohm
Capacità d'ingresso = da 3 a 10 pF massimi
massima tensione in ingresso = 400 volt picco a picco

AMPLIFICAZIONE ORIZZONTALE

Larghezza di banda = da 2 Hz a 500.000 Hz (1 MHz a -3 dB-)
Sensibilità = 5 volt per cm di deflessione
Campo di frequenze base dei tempi = da 10 Hz a 60 KHz in 11 posizioni (S6)
Sincronizzazione = interna ed esterna (attraverso S2-S3-S5)

SCHEMA ELETTRICO

Lo schema elettrico è intuitivo e lo potrete capire subito anche per il limitato numero di valvole che ho impiegato.

Il segnale applicato sul morsetto « Entrata Verticale » perverrà alla griglia della prima sezione triodica della valvola V1 (sezione V1A) passando attraverso l'attenuatore d'entrata S1 che, come abbiamo già visto dalle caratteristiche generali nella prima posizione lo lascia inalterato (rapporto 1:1), nella seconda lo attenua nel rapporto 5:1 ed infine nella terza nel rapporto 20:1.

L'ampiezza del segnale verticale può essere regolata tramite il potenziometro R9 che si trova inserito sul catodo della valvola ed in serie ai condensatori C6-C7. Il segnale poi dalla placca della prima sezione triodica passerà alla griglia della seconda sezione V1B che esplica la funzione di invertitrice di fase.

Abbiamo quindi la valvola V2, una ECC82, utilizzata come amplificatrice per la deflessione verticale e, come si può notare dallo schema elettrico, il segnale prelevato dalle due placche di questa valvola (piedino 6 e 11) verrà inviato, tramite i due condensatori C11 e C12, alle placchette deviatrici verticali che, nel tubo da me impiegato, corrispondono ai piedini 7 e 6.

La terza valvola utilizzata in questo schema è precisamente quella indicata con la sigla V3 e viene utilizzata come generatrice di onde a dente di sega.

La frequenza di scansione può essere variata da un minimo di 2 Hz ad un massimo di 600.000 Hz tramite il commutatore S6 che inserirà per ogni posizione una serie di condensatori di diversa capacità.

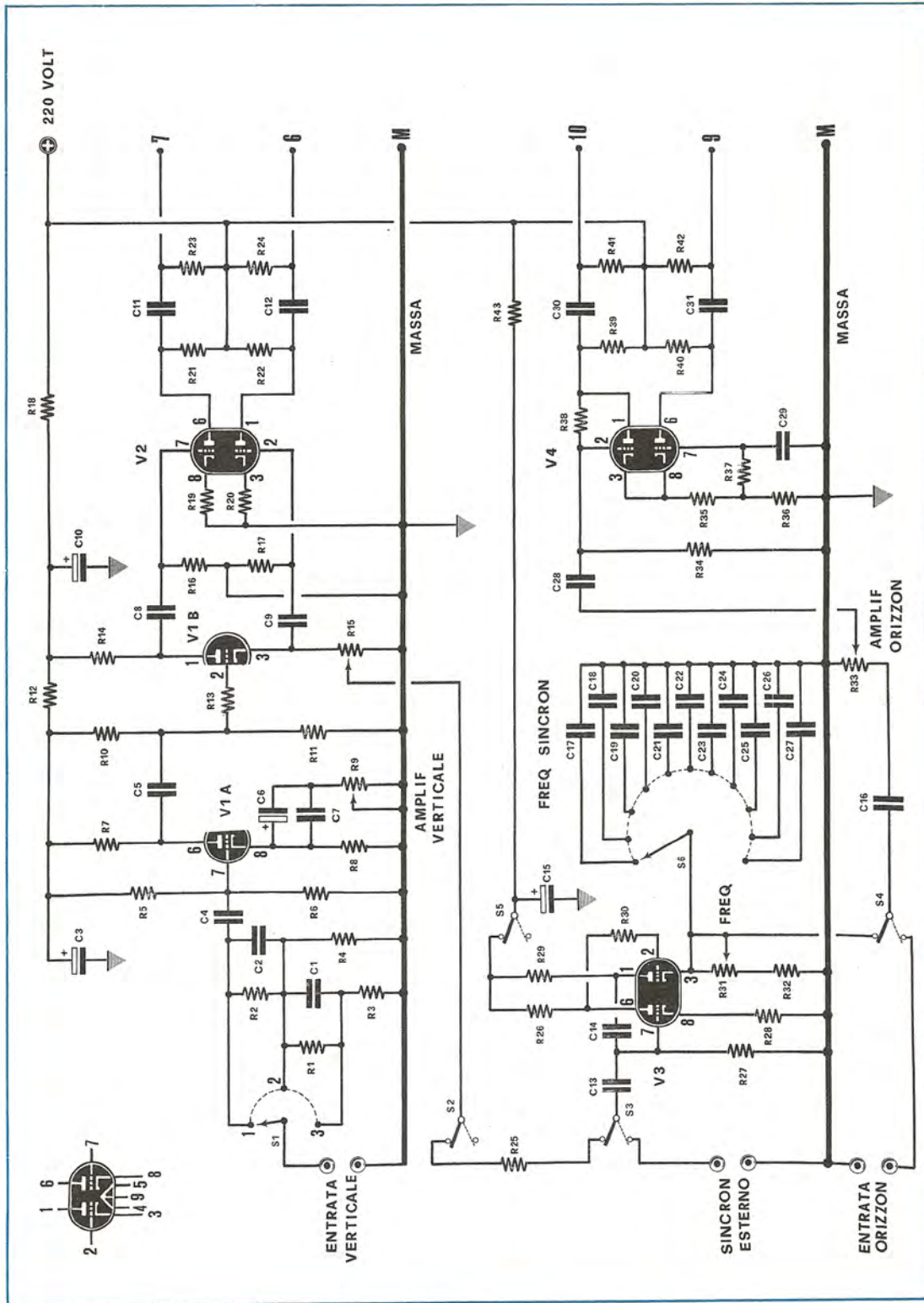
Il potenziometro R31 che troviamo applicato in serie al catodo di V3 (piedino 3) servirà per una regolazione fine della frequenza di sincronizzazione.

Il segnale a dente di sega verrà prelevato, tramite il deviatore S4, dal catodo (dal piedino 3 o dal cursore del potenziometro R31) ed inviato all'amplificatore orizzontale costituito, anche in questo stadio, da una ECC82 (V4).

Questa valvola funge, oltre che da amplificatrice del segnale di sincronismo, anche da invertitrice di fase in modo che sulle placche delle sue due sezioni risulti presente un segnale sfasato che verrà poi applicato alle placchette di deflessione orizzontale del tubo tramite i condensatori C30 e C31.

Nel mio tubo queste placchette corrispondono ai piedini 9 e 10 ed è per questo che ho contraddistinto le uscite con i numeri 9 e 10.

Faccio presente a chi intenderà eseguire questo montaggio che i deviatori S2-S3 sono abbinati



COMPONENTI OSCILLOSCOPIO

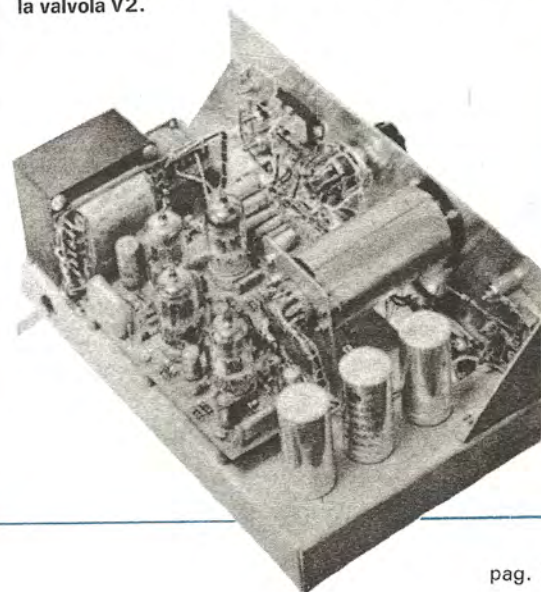
R1. 3,9 megaohm
 R2. 2,2 megaohm
 R3. 1 megaohm
 R4. 1,2 megaohm
 R5. 15 megaohm
 R6. 1 megaohm
 R7. 10.000 ohm
 R8. 3.300 ohm
 R9. 2.500 ohm potenz. Lineare
 R10. 10 megaohm
 R11. 1 megaohm
 R12. 4.700 ohm 1 Watt
 R13. 100 ohm
 R14. 4.700 ohm
 R15. 5.000 ohm potenz. Lineare
 R16. 1 megaohm 2%
 R17. 1 megaohm 2%
 R18. 2.200 ohm 1 Watt
 R19. 390 ohm
 R20. 390 ohm

R21. 10.000 ohm 2%
 R22. 10.000 ohm 2%
 R23. 2,2 megaohm 2%
 R24. 2,2 megaohm 2%
 R25. 33.000 ohm
 R26. 12.000 ohm
 R27. 1 megaohm
 R28. 560 ohm
 R29. 1.000 ohm
 R30. 100 ohm
 R31. 1 megaohm potenz. Lineare
 R32. 330.000 ohm
 R33. 1 megaohm potenz. Lineare
 R34. 2,2 megaohm
 R35. 560 ohm
 R36. 4.700 ohm
 R37. 2,2 megaohm
 R38. 12 megaohm
 R39. 10.000 ohm 2%
 R40. 22.000 ohm 2%
 R41. 2,2 megaohm 2%

R42. 2,2 megaohm 2%
 R43. 4.700 ohm 1 Watt
 C1. 3 pF. ceramica
 C2. 18 pF. ceramica
 C3. 50 mF. elettr. 350 volt
 C4. 220.000 pF.
 C5. 220.000 pF.
 C6. 150.000 pF.
 C7. 100 mF. elettr. 25 volt
 C8. 220.000 pF.
 C9. 220.000 pF.
 C10. 50mF. elettr. 350 volt
 C11. 220.000 pF.
 C12. 220.000 pF.
 C13. 10.000 pF.
 C14. 47.000 pF.
 C15. 50 mF. elettr. 350 volt
 C16. 1 mF. a carta
 C17. 1 mF. a carta
 C18. 470.000 pF.
 C19. 220.000 pF.

C20. 100.000 pF.
 C21. 47.000 pF.
 C22. 22.000 pF.
 C23. 10.000 pF.
 C24. 4.700 pF.
 C25. 2.200 pF.
 C26. 1.000 pF.
 C27. 330 pF.
 C28. 1 mF. a carta
 C29. 1 mF. a carta
 C30. 330.000 pF.
 C31. 330.000 pF.

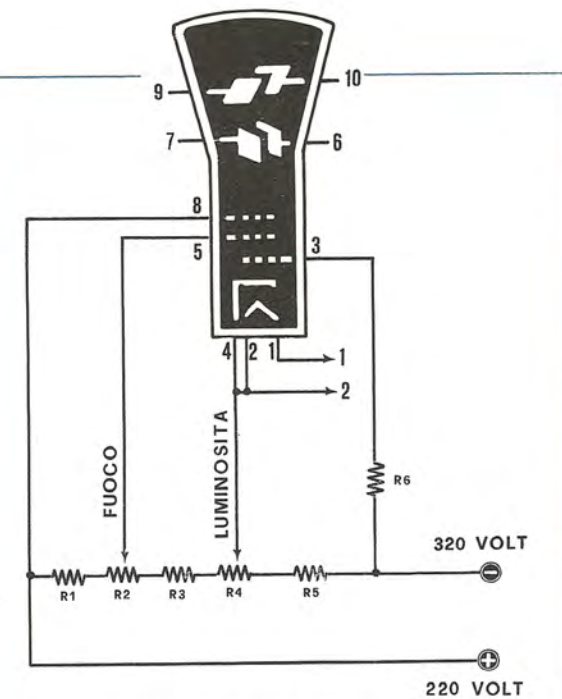
S1. commutatore 1 via 3 posiz.
 S2-S3. commutatore 2 vie 2 posiz.
 S4-S5. commutatore 2 vie 2 posiz.
 S6. commutatore 1 via 11 posizioni
 V1 = valvola ECC81
 V2 = valvola ECC82
 V3 = valvola ECC81
 V4 = valvola ECC82

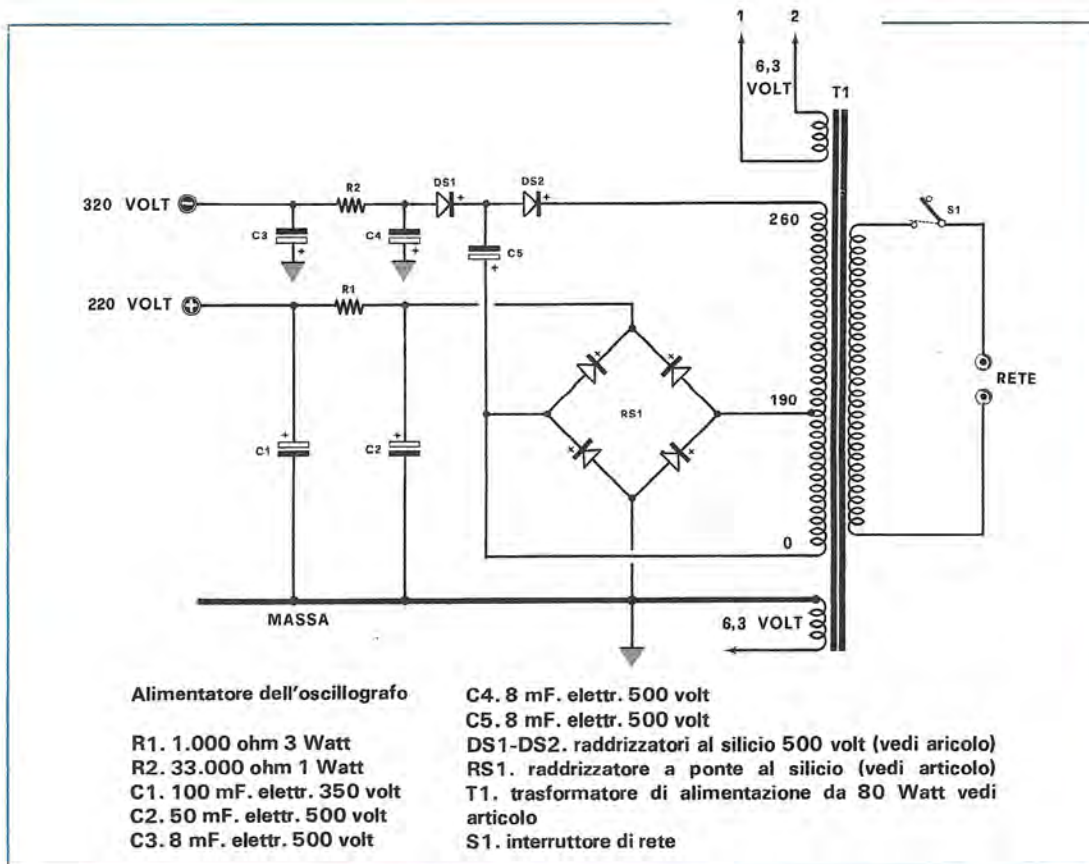


Circuito di alimentazione del tubo a raggi catodici. I numeri che appaiono sul tubo stesso corrispondono ai piedini del DG3 della Philips, utilizzando tubi di diverso diametro o tipo i piedini potranno anche trovarsi disposti in posizione diversa.

Il filamento (piedino 1-2) andrà a collegarsi alla tensione dei 6,3 volt del trasformatore. I piedini 9-10 (placchette di deflessione orizzontale) andranno a collegarsi alle uscite della valvola V4 (Fig. 1) mentre i 6-7 (placchette di deflessione verticale) alle uscite della valvola V2.

R1. 470.000 ohm 1 Watt
 R2. 50.000 ohm potenz. Lin.
 R3. 82.000 ohm 1 Watt
 R4. 25.000 ohm potenz. Lin.
 R5. 5.600 ohm 1 Watt
 R6. 47.000 ohm 1 Watt





come pure gli S4-S5, ed il primo (S2-S3) serve per commutare l'oscillografo sulla posizione « SINCRONISMO ESTERNO » o « SINCRONISMO INTERNO » (nel disegno e riportata la commutazione su « Sincronismo interno ») mentre il secondo (S4-S5) serve per escludere l'oscillatore a dente di sega e quindi per utilizzare l'ENTRATA ORIZZONTALE onde applicarvi un segnale esterno sfruttando così l'oscillografo per avere sullo schermo le figure di Lissajous.

Gli altri comandi sono facilmente identificabili: S1 rappresenta, come anticipato, l'attenuatore d'entrata, R9 il comando d'amplificazione verticale, R33 quello d'amplificazione orizzontale, R15 il comando di sensibilità di sincronismo, R31 la regolazione fine della frequenza di scansione ed infine S6 il selettore della frequenza di scansione.

ALIMENTATORE

Per alimentare questo oscillografo è necessario disporre di una tensione di 220 volt circa per

l'anodica delle valvole e di 320 volt negativi rispetto alla massa per alimentare il tubo a raggi catodici.

Per ottenere queste tensioni mi sono fatto avvolgere un trasformatore da 80 watt circa provvisto di un primario a 220 volt ed un secondario ad alta tensione capace di fornirmi 260-270 volt con una presa intermedia a 190 volt.

In più sono necessari altri due secondari di cui 1 a 6,3 volt 1 ampere per il tubo a raggi catodici.

Raccomando di far presente a chi avvolgerà il trasformatore di isolare bene l'avvolgimento per l'alimentazione del filamento del tubo in quanto questo, risultando collegato al catodo, è percorso da alta tensione.

Quello per i filamenti delle valvole non necessita invece di isolamento particolare in quanto avrà un capo sempre collegato a massa.

Lo schema dell'alimentatore da me impiegato è visibile in fig. 2.

Come si può notare, la tensione dei 190 volt viene raddrizzata da quattro diodi al silicio disposti a ponte, sostituibili da un normale raddrizza-

tore a ponte, le cui caratteristiche devono risultare adatte a sopportare 250 volt con una corrente di almeno 75 mA.

A questo proposito io posso indicare il tipo BY 123 della Philips o similari, oppure i raddrizzatori a ponte tipo B250C75 o B250C100 della Siemens.

La tensione dei 260 volt viene raddrizzata da un normale diodo al silicio (DS2) capace di sopportare una tensione minima di 300 volt con una corrente di 30-50 mA, tipo molto comune che può essere trovato in commercio senza difficoltà.

In serie a questo diodo ne troviamo un altro dello stesso tipo ed indicato nello schema con la sigla DS1.

Nel caso qualcuno volesse usare un tubo a raggi catodici di diametro superiore e che richieda, per esempio, una tensione anodica maggiore dovrà, quando far costruire il trasformatore, tenere conto delle nuove esigenze facendo avvolgere un secondario che eroghi, invece dei 260 Volt, una tensione di 300-350 volt.

Ricordatevi, inoltre che la tensione raddrizzata ottenuta è superiore a quella che va applicata ai capi del diodo DS2 ed in pratica occorrerà aumentare la tensione alternata di 0,4 volts per ricavare quella che sarà presente ai capi di C5.

In fig. 3 sono visibili le connessioni relative al tubo a raggi catodici e da questo disegno si può dedurre come il filamento (piedino 2) risulti collegato al piedino del catodo mentre gli altri elettrodi saranno collegati rispettivamente ai potenziometri di MESSA A FUOCO (R2) e di LUMINOSITA' (R4).

Il piedino n. 8 dovrà risultare collegato alla tensione positiva dei 220 volt e la resistenza R5 alla tensione negativa dei 320 volt ricavata dall'alimentatore testé descritto.

Le placchette deviatrici (piedini 6-7 e 9-10) saranno collegate direttamente ai terminali che nello schema elettrico di fig. 1 contraddistinguono appunto con i numeri 6-7 e 9-10 uscite delle valvole V2 e V4.

M, come il solito, significa massa e rappresenta il telaio metallico che sosterrà tutto l'oscillografo.

REALIZZAZIONE PRATICA

Il montaggio pratico, pur non essendo critico, richiede nella realizzazione di un oscillografo qualche piccolo accorgimento per evitare che il flusso magnetico del trasformatore di alimentazione possa influenzare in qualche modo il fascio degli elettroni, e quindi deformarlo. Consiglio perciò di fissare il trasformatore molto lontano dal tu-

bo a raggi catodici, e quasi sempre dietro lo zoccolo. Il trasformatore può essere posto anche in prossimità del tubo a raggi catodici, purché sia posto posteriormente ad esso e mai lateralmente.

Se constatate che il trasformatore riesce in qualche modo a influenzare il fascio degli elettroni, dovete applicare attorno al tubo uno schermo metallico; anche le valvole è bene non siano poste troppo vicino al tubo, e se proprio ciò fosse indispensabile, schermatele opportunamente.

Tutti i rimanenti componenti non hanno necessità di disposizioni particolari.

I fili che dalla boccola d'entrata vanno al commutatore S1 e da questo alla griglia della valvola V1A non vanno schermati, ma neppure tenuti troppo vicini al telaio metallico onde evitare che si introducano delle capacità filo-massa limitando molto probabilmente il campo di risposta sulle frequenze più elevate.

Per i condensatori C11-C12-C30-C31, sarà bene che impieghiate dei tipi ad alto isolamento (700-1000 volt lavoro).

Una volta terminata la realizzazione controllate, prima di dare tensione, di non aver sbagliato in qualche connessione.

Quando sarete certi potrete dare infine tensione e leggere con un voltmetro se ai capi dei condensatori dell'alimentatore escono effettivamente i 220 volt richiesti e i 320 volt negativi. Dopo qualche istante quando le valvole si saranno riscaldate, potrete provare a manovrare i comandi di Messa a Fuoco e Luminosità; se tutto è corretto constaterete che sullo schermo dell'oscillografo apparirà una traccia orizzontale (oppure un punto se il doppio deviatore S4-S5 è posto in posizione inversa da come indicato nello schema elettrico).

Applicate quindi sulle boccole d'entrata un segnale prelevato da un generatore di BF (oppure da un secondario di un trasformatore da campanelli da 6 volt), e manovrando S6 ed R31, dovete constatare che sullo schermo appariranno una, due o più tracce sinusoidali.

A questo punto il vostro oscillografo è pronto per essere impiegato nelle sue funzioni di controllo per i vostri collaudi. Inutile precisare quanto sia utile questo strumento già lo sapete e potrete constatarlo di fatto, quando controllando qualche amplificatore, vedrete l'onda come si deforma quando distorce. Se siete radioamatori, potete impiegarlo per controllare la modulazione, per stabilire il fattore di amplificazione ecc, ecc.

Spero quindi di aver fatto cosa apprezzabile per i lettori di Nuova Elettronica presentando questo mio progetto che, per quanto semplice, ha però il pregio di farvi finalmente entrare in possesso con poca spesa di un oscillografo.

EXCITER a sfasamento

Anche se effettivamente questo tipo di trasmissione ha solo da pochi anni incominciato ad interessare i radioamatori, non si può negare che lo SSB (Single-Side-Band-Transmission) abbia già incontrato una certa simpatia.

E poiché questo articolo è più che altro rivolto agli esperti non starò a scendere in particolari descrittivi del funzionamento di un trasmettitore in SSB in quanto presumo che essi ne siano già a conoscenza e quindi sapranno che un tipo del genere da 100 watt equivale in linea di massima ad un normale trasmettitore in Modulazione di Ampiezza da 400 watt.

Più o meno lo stesso paragone che intercorre tra il rendimento di una antenna a dipolo ed una antenna direttiva a tre elementi.

Lo schema elettrico che qui presento ai lettori di Nuova Elettronica è riferito ad un trasmettitore completo a cui è sufficiente dare tensione di rete ed inserire il microfono per poter irradiare nello spazio il vostro messaggio.

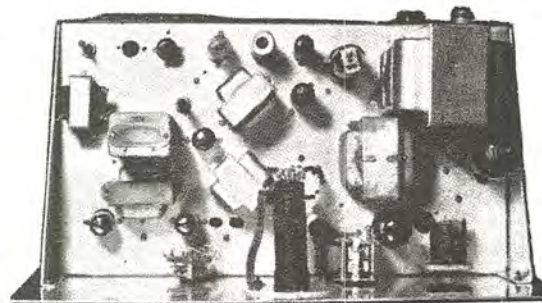
Però, considerata la bassa potenza che può fornire (appena 10 watt di picco o P.E.P. come viene indicata in un trasmettitore in SSB) e che ritengo poco adatta agli usi normali, io sarei piuttosto propenso a definirlo, più che un trasmettitore, un Exciter da impiegare come pilota per stadi amplificatori di potenza tali da ottenere in antenna dai 200 ai 500 watt P.E.P. (ideale sarebbe l'amplificatore lineare presentato sul n. 6/1970 di Nuova Elettronica).

In ogni modo il mio deve essere considerato solamente alla stregua di un consiglio e coloro che vorranno eseguire questo progetto sceglieranno la soluzione che maggiormente riterranno opportuna.

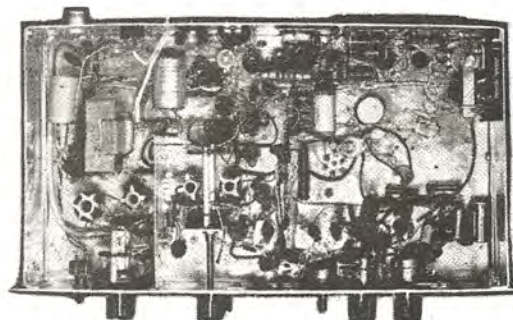
A me non resta quindi che iniziare la descrizione delle varie parti del circuito di fig. 1 ed il relativo funzionamento.

Partiamo dal microfono che, come si nota dallo schema, verrà inserito nella presa « micron » curando di collegare ovviamente la calza metallica alla massa del circuito.

Sig. Nicoletti Gianfranco di Novara



In questa foto sono visibili tutti i componenti relativi all'exciter SSB, come risultano montati superiormente nel telaio metallico.



Sotto al telaio troveranno posto, bobine, commutatori, ed il relativo cablaggio. Le bobine L1-L2 e la L3 è bene risultino schermate per evitare accoppiamenti induttivi.



per S.S.B

Questo progetto è rivolto a quei radioamatori che vogliono realizzare un trasmettitore in SSB.

Premettiamo che per la laboriosità e la complessità della messa a punto esso non è consigliabile per i principianti.

La valvola preamplificatrice di BF, che nello schema è stata indicata con la sigla V1, è costituita da un doppio triodo tipo 12AT7 sostituibile naturalmente con una equivalente.

Il segnale dal condensatore C3 sarà inviato quindi al potenziometro R8 che funziona da controllo di volume.

Quindi attraverso la resistenza R9 esso passerà alla griglia della sezione triodica della valvola 6U8, descritta nello schema con la sigla V2/A mentre la seconda sezione della stessa valvola è contrassegnata da V2/B.

Sulla placca della sezione V2/A si trova collegato un trasformatore di BF, T1, che ha il secondario collegato ad una rete di sfasamento costituita dalle resistenze R12-R13-R14-R15 e dai condensatori C4-C5-C6-C7.

Il segnale prelevato dalla rete di sfasamento verrà quindi applicato alle griglie di una valvola tipo 12AT7 (V3).

Il potenziometro R16 posto sui due catodi di questa valvola servirà a regolare l'amplificazione del segnale in uscita in modo che sia perfettamente uguale per le due sezioni.

Il segnale infine, prelevato dalle due placche della valvola V3, andrà inviato ai due trasformatori T2-T3, i cui secondari sono collegati ai commutatori S1/A, S1/B, S1/C, e tramite questi al modulatore bilanciato che è costituito dai diodi DG1-DG2-DG3-DG4 e che spiegherò più avanti.

Tornando al nostro circuito elettrico troveremo prima del modulatore un oscillatore pilotato a

quarzo formato dalla sezione pentodica della valvola 6U8 (V2/B) la cui sezione triodica abbiamo già visto utilizzata come amplificatrice di BF.

L'oscillatore menzionato è indispensabile per ottenere segnali di AF in SSB su di una frequenza fissa di 9 MHz.

Per poter quindi trasmettere sulle varie gamme radiantistiche dei 3,5-7-14-21-30 MHz (corrispondenti agli 80-40-20-15-10 metri) sarà quindi necessario effettuare una conversione di frequenza.

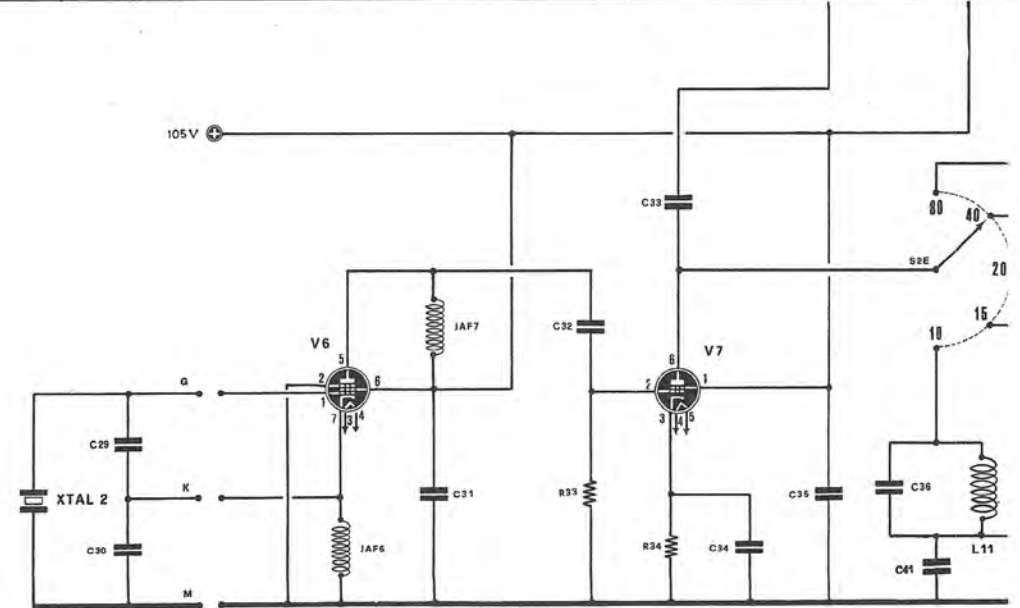
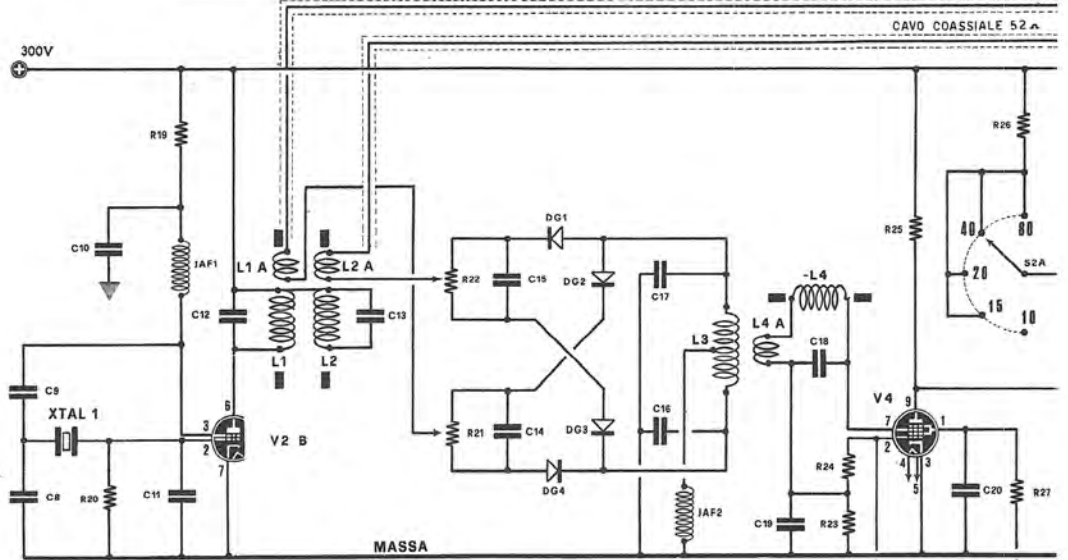
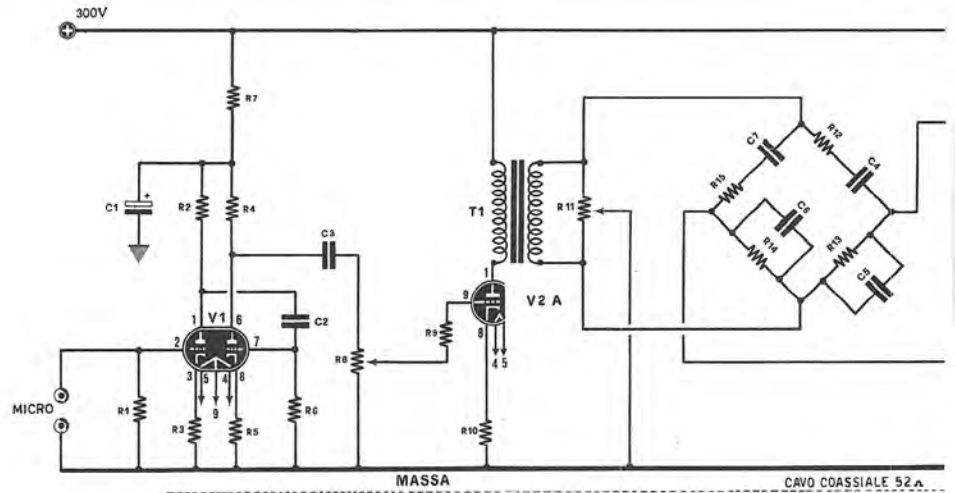
Non si creda però che questo procedimento comporti uno svantaggio, anzi, a mio parere, trovo che i vantaggi offerti siano veramente notevoli primo dei quali da annoverare la necessità di una sola rete di sfasamento, poiché con questo sistema la regolazione di tale rete rimane costante sia che ci si sposti di frequenza, sia che si cambi gamma.

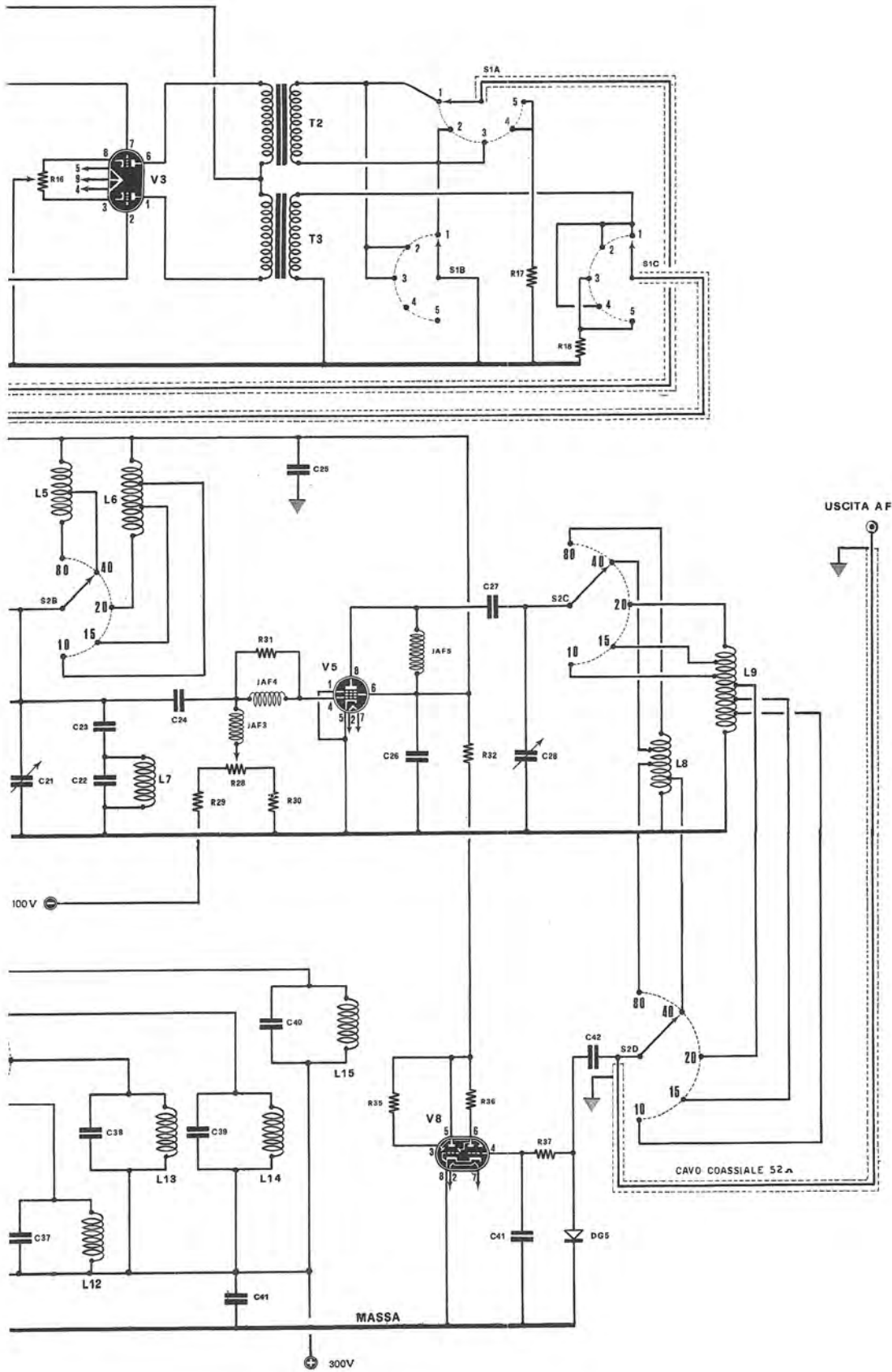
In conclusione non è più necessario alcun ritocco anche variando la sintonia dell'oscillatore di AF da un estremo all'altro della gamma o passando dai 10 metri ai 15 oppure agli 80 metri.

In ogni caso avremo sempre la medesima soppressione di banda laterale e questo io lo considero un vantaggio.

L'oscillatore di AF pilotato dal quarzo XTAL1 a 9 MHz appartiene alla categoria dei TRITET ha il vantaggio di offrire in uscita un segnale di AF superiore ad ogni altro tipo di oscillatore.

Disponendo di quarzi che oscillano con facilità si potrà anche modificare il circuito oscillatore con





altri di tipo diverso, ad esempio un Pierce, un Colpitts, ecc.

Sulla placca dell'oscillatore sono sistemate due bobine, L1 ed L2, che dovranno risultare accordate sulla frequenza del quarzo, cioè sui 9 MHz.

Le due bobine devono risultare accoppiate induttivamente tra di loro e sistemate una vicina all'altra.

La distanza delle due bobine dovrà essere trovata sperimentalmente in modo da misurare ai capi di ognuna di esse la stessa tensione di AF.

Queste bobine inoltre sono provviste di nucleo ferromagnetico che servirà per poterle tarare.

Sui lati freddi delle bobine L1-L2 (il lato cioè in collegamento con la tensione positiva) andranno avvolti i due avvolgimenti link (L1/A-L2/A) composti da 4 spire cadauno e necessari per prelevare il segnale di AF sfasato di 90° che servirà ad alimentare il modulatore bilanciato composto, come già anticipato, dai diodi DG1-DG2-DG3-DG4. È necessario precisare che i collegamenti che dal commutatore S1/A ed S1/B vanno alle bobine dei link siano eseguiti con del cavo schermato da 52 o 75 ohm, ovvero del comune cavo coassiale per TV, mentre quelli che collegano le bobine ai potenziometri R21 ed R22 saranno di tipo normale, di uguale lunghezza ed intrecciati insieme. Il lettore potrebbe chiedersi la funzione esplicita dal commutatore a 5 posizioni 3 vie indicato nello schema dalle sigle S1/A-S1/B-S1/C: le due prime posizioni sono utilizzate per commutare il trasmettitore su di una emissione in SSB con la banda superiore od inferiore soppressa e le altre tre posizioni, reinserendo la portante (occorrerà sbilanciare la rete di sfasamento ruotando ad un estremo il potenziometro R22) serviranno per trasmettere rispettivamente in modulazione d'ampiezza (AM) oppure in modulazione di fase (PM) od in telegrafia (CW).

Riprendendo il nostro segnale di AF vedremo che esso, prelevato tramite i link dalle bobine L1 ed L2, verrà inviato ai due potenziometri R21-R22 indispensabili per bilanciare il circuito ed eliminare così la portante di AF.

Questi potenziometri dovranno essere necessariamente del tipo in grafite in quanto i tipi a filo introducono nel circuito una induttanza controproducente per il buon funzionamento del modulatore.

Nel mio progetto io ho impiegato due potenziometri da 1.000 ohm però ho potuto constatare che riducendo il valore a 500 o anche a 100 ohm il risultato diventa addirittura migliore quindi se riuscite a reperire potenziometri di tale valore, non è molto facile trovarli, potete benissimo, anzi ve lo consiglio, sostituirli a quelli da 1.000 ohm.

Il segnale di AF presente ai capi di ogni potenziometro viene poi inviato ai quattro diodi al germanio, che costituiscono in effetti i due modulatori bilanciati, in modo che una delle due bande laterali venga eliminata.

Ogni modulatore è composto da due diodi (DG1 con DG3 e DG2 con DG4) che dovranno nei limiti del possibile avere uguale resistenza e stesse caratteristiche.

Sarà quindi necessario che li scegliate con pazienza misurando la resistenza ohmica diretta con un normale tester: i tipi che possono andare bene sono molti, quali ad esempio gli OA81 ed OA85 e, più preferibilmente i tipi OA73 o gli AA119 perché vengono venduti in coppie già selezionate e controllate dalle case costruttrici in modo che presentino le stesse caratteristiche.

Naturalmente il loro costo sarà un po' più elevato ma d'altronde vi permetterà di evitare l'acquisto di parecchi pezzi da controllare per trovarne quattro uguali.

Quando effettuate i collegamenti ricordatevi che DG1 e DG2 vanno rivolti in modo che ai capi opposti della stessa bobina giunga invece solo tensione positiva.

La bobina L3, come si deduce dalla tabella n. 1, è composta da 7 spire con presa al centro e sopra questa verrà avvolta la bobina L4/A composta da una sola spira. Fate attenzione che L4/A si trovi esattamente al centro della bobina L3.

Per ottenere un perfetto accordo della bobina L3 sarà bene che quest'ultima sia provvista di nucleo ferromagnetico anche se io ho tralasciato di rappresentarlo graficamente nel disegno del circuito.

La bobina link L4/A risulta collegata in serie alla bobina di accordo L4 che assieme al condensatore C18 costituisce un circuito accordato sui 9 MHz.

Per ottenere un buon accordo di tale circuito si potrà agire sul nucleo ferromagnetico di L4 oppure, in mancanza di questo, sostituendo il condensatore C18 con un compensatore da 100 pF.

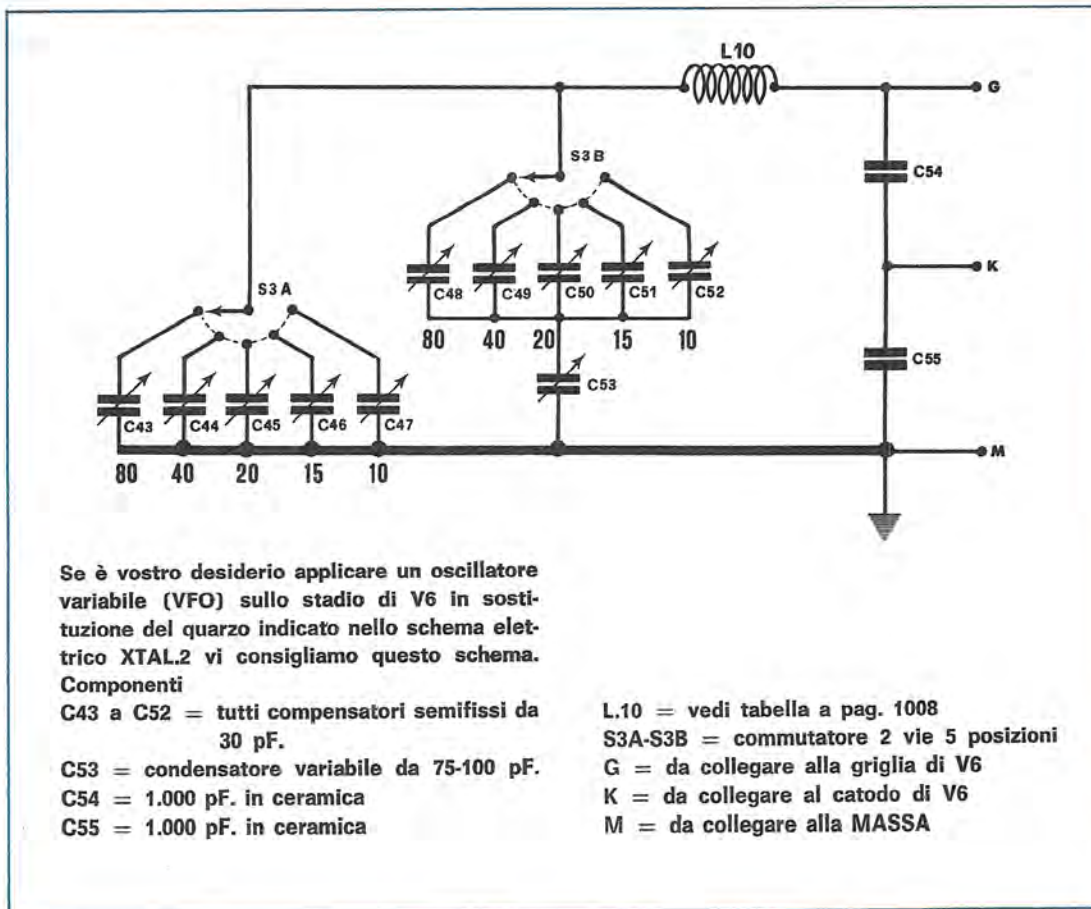
Ai capi del circuito accordato avremo presente una tensione di AF all'incirca di 3 volt e tale tensione servirà per pilotare la valvola V4 consistente in una 6BA7 sostituibile con un tipo equivalente.

Questa valvola funziona da convertitrice di frequenza e si può notare dallo schema elettrico che il segnale dei 9 MHz viene applicato al piedino n. 7 mentre sul piedino n. 2 troviamo inserito il segnale proveniente dal VFO costituito dalle valvole V6-V7.

La mia scelta di una 6BA7 come convertitrice nel mio trasmettitore è stata motivata dalla sua

Lista dei componenti relativo allo schema elettrico dell'exciter per SSB presentato nelle pagine 1002 - 1003. Per i dati di costruzione delle bobine L1 a L15 vedere l'apposita tabella presentata a pg. 1008.

R1. 1 megaohm	C16. 1.000 pF
R2. 220.000 ohm	C17. 1.000 pF
R3. 2.200 ohm	C18. 50 pF
R4. 220.000 ohm	C19. 4.700 pF
R5. 2.200 ohm	C20. 4.700 pF
R6. 220.000 ohm	C21. 300 pF Condensatore varibile ad aria
R7. 10.000 ohm	C22. 25 pF
R8. 1 Megaohm	C23. 3 pF
R9. 47.000 ohm	C24. 1.000 pF
R10. 1.000 ohm	C26. 4.700 pF
R11. 500 ohm	C27. 10.000 pF
R12. 125.000 ohm	C28. 300 pF Condensatore variabile ad aria
R13. 198.000 ohm	C29. 20 pF
R14. 770.000 ohm	C30. 200 pF
R15. 487.500 ohm	C31. 4.700 pF
R16. 1.000 ohm	C32. 47 pF
R17. 15 ohm	C33. 47 pF
R18. 15 ohm	C34. 4.700 pF
R19. 47.000 ohm	C35. 4.700 pF
R20. 100.000 ohm	C36. 47 pF
R21. 1.000 ohm	C37. 47 pF
R22. 1.000 ohm	C38. 47 pF
R23. 1.000 ohm	C39. 47 pF
R24. 47.000 ohm	C40. 47 pF
R25. 27.000 ohm	C41. 4.700 pF
R26. 27.000 ohm	C42. 200 pF
R27. 47.000 ohm	T1. trasformatore intervalvolare di BF con rapporto spire 5 a 1
R28. 5.000 ohm	T2. trasformatore intervalvolare di BF con rapporto spire 1-1
R29. 220.000 ohm	T3. trasformatore unintervalvolare di BF con rapporto spire 1-1
R30. 15.000 ohm	V1. Valvola tipo 12AT7
R31. 56 ohm	V2A/B. Valvola tipo 6U8
R32. 100.000 ohm	V3. Valvola tipo 12AT7
R33. 47.000 ohm	V4. Valvola tipo 6BA7
R34. 180 ohm	V5. Valvola tipo 6AG7
R25. 1 megaohm	V6. Valvola tipo 6AH6
R36. 1 megaohm	V7. Valvola tipo ECH81
R37. 1 megaohm	V8. Valvola tipo EM34
C1. 8 mF ELETTR. 500 Volt	JAF1-JAF2-JAF3-JAF5-JAF6-JAF7. Impedenze tipo GELOSO 555
C2. 5.000 pF	JAF4. Impedenza AF; Vedi articolo
C3. 5.000 pF	Da L1 a L15 Vedere tabella
C4. 680 pF	S1A-S1B-S1C. Commutatore a 3 Vie 5 Posizioni
C5. 430 pF	S2A-S2B-S2C-S2D-S2E. Commutatore a 5 Vie 5 Po- sizioni
C6. 430 pF	XTAL1. Quarzo da 9 Megaertz
C7. 680 pF	XTAL2. Vedi articolo
C8. 75 pF	DG1-DG2-DG3-DG4. Diodi al germanio tipo OA81
C9. 1.000 pF	Vedi articolo
C10. 4.700 pF	DG5 Diodo al germanio tipo OA70
C11. 3 pF	
C12. 150 pF	
C13. 150 pF	
C14. 4.700 pF	
C15. 4.700 pF	



alta trasconduttanza di conversione pari a 0,9 mA/V.

È implicito che coloro che trovassero una convertitrice a maggiore trasconduttanza possono tranquillamente impiegarla al posto della mia 6BA7.

Sulla placca della convertitrice troviamo collegate le bobine L5 ed L6 che sono provviste di prese intermedie per poterle sintonizzare sulle varie gamme radiantistiche. Si noterà come in parallelo a queste bobine si trovi sempre inserita una resistenza, R25, alla quale, per le gamme dei 15-20-40-80 metri il commutatore S2/A aggiungerà, sempre in parallelo, una seconda resistenza, vale a dire R26.

Il compito di queste resistenze è quello di impedire l'autooscillazione nello stadio successivo e risultano indispensabili per un perfetto funzionamento del trasmettitore. Sempre sulla placca di questa valvola, la convertitrice, troviamo inserito tramite un condensatore da 3 pF (C23) un circuito trappola (C22-L7) accordato sui 15 MHz per eli-

minare la terza armonica del VFO quando questi risulta accordato sui 5 MHz ($5 \times 3 = 15$ MHz) che, essendo abbastanza potente, potrebbe trarci in inganno quando in fase di taratura commutiamo S2 sulla gamma dei 14 MHz.

La bobina L7, per poterla accordare con adeguata precisione sulla frequenza dei 15 MHz, deve essere corredata di nucleo ferromagnetico oppure si può provvedere, come solito, sostituendo il condensatore C22 da 27 pF con un compensatore da 30 o più pF.

Il segnale di AF già convertito dalla valvola V4 verrà inviato alla griglia della valvola V5 attraverso un condensatore fisso da 1.000 pF che nello schema è indicato con la sigla C24.

L'impedenza JAF4 che troviamo tra la griglia ed il condensatore C24 ha la funzione di impedire l'autooscillazione della stessa valvola e siccome essa non è reperibile in commercio già costruita la si dovrà realizzare, cosa senza dubbio molto facile, avvolgendo sulla resistenza R31 da

56 ohm 1/2 watt una bobina di 6-7 spire di filo di rame da 0,30 mm.

L'impedenza JAF3 invece è una comune impedenza di AF tipo Geloso 555 o similare: il suo valore non è critico e può essere scelto in una gamma compresa tra i 0,1 millihenry ed i 2 millihenry.

La valvola V5 costituisce in questo trasmettitore lo stadio finale di potenza e nel mio progetto io ho utilizzato una 6AG7 per la sua alta trasconduttanza e la sua ottima schermatura tra griglia e placca.

Per ottenere una potenza maggiore ho anche provato a collegare in parallelo due 6AG7 ed ho riscontrato un notevole aumento di uscita di AF però usando questo progetto come exciter per un lineare di maggiore potenza è sufficiente impiegarne una sola come d'altronde si denota dallo schema elettrico.

In sostituzione della 6AG7 si possono impiegare anche altri tipi di valvole badando bene comunque di scegliere dei tipi non di facile autooscillazione specialmente sulle gamme più alte.

Ad esempio posso consigliare un altro tipo di valvola che io ho provato con soddisfazione ed era esattamente una 6CL6 trovata nella mia dotazione di laboratorio. Consiglio infine al lettore, che voglia impiegare altri tipi di valvole a sua disposizione, di schermare bene lo stadio d'entrata da quello d'uscita interponendo tra le bobine L5-L6 ed L8-L9 uno schermo metallico perché se si manifestano delle autooscillazioni il segnale in SSB risulta incomprensibile e si producono degli «splatters» che possono disturbare anche le TV dei dintorni.

Poiché poi le varie sezioni S2/A-S2/B-SE/C-S2/D sono abbinata e per molti di voi potrebbero insorgere dei problemi di schermatura tra le bobine d'entrata e quelle d'uscita si potrebbe, ad esempio, tenere separato S2/C, utilizzare quindi un commutatore per S2/A-S2/B ed un altro per il solo stadio finale.

In questo modo si avrà sì lo svantaggio, quando si desidera cambiare gamme, di dover manovrare due comandi, ma è contrabilanciato dall'indiscutibile vantaggio di poter tenere distanziate le bobine L5-L6 dalle bobine L8-L9 riducendo ulteriormente il pericolo di autooscillazioni.

Faccio presente che la valvola finale V5 lavora in classe AB pertanto richiede una polarizzazione negativa di griglia di circa 10,5 volt che si ottiene regolando un trimmer potenziometrico (R28).

Per comodità io ho raddrizzato la tensione dei 105 volt con un raddrizzatore al silicio livellandola con due elettrolitici da 50 microfarad in modo da evitare che alla griglia di tale valvola giungano dei residui di alternata.

Per facilitare la messa a punto ho ritenuto necessario inserire un occhio magico tipo EM34 che nello schema è indicato con la sigla V8.

Dal commutatore S2/D si preleva, tramite un condensatore da 220 pF, una parte del segnale di AF che, rivelato dal diodo DG5, andrà applicato alla griglia controllo di V8 (sul piedino n. 4).

Si potrà così controllare dall'ampiezza della traccia luminosa di questa valvola (V8) il funzionamento del trasmettitore nonché la perfetta taratura dei vari stadi. Volendo si può anche sostituire tale valvola con un microamperometro: tutto dipende dalla convenienza.

Del circuito testé descritto resta ancora da spiegare lo stadio del VFO costituito dalle due valvole V6 e V7.

Come già visto noi dalla valvola V2/A e tramite il quarzo XTAL 1 noi abbiamo ottenuto una frequenza fissa di 9 MHz ma questa, ovviamente, dovrà essere convertita sulle frequenze radianti delle 3,5-7-14-21-30 MHz per poter trasmettere sulle bande degli 80-40-20-15-10 metri.

Le frequenze necessarie per ottenere tale conversione vengono fornite appunto dalla seconda valvola oscillatrice V6 che ci dà per le diverse gamme:

$$3,5 \text{ MHz} = \text{da } 5 \text{ a } 5,5 \text{ MHz} \\ (9 - 5 = 4 \text{ MHz} \quad 9 - 5,5 = 3,5 \text{ MHz})$$

$$7 \text{ MHz} = \text{da } 16 \text{ a } 16,15 \text{ MHz} \\ (16 - 9 = 7 \text{ MHz} \quad 16,15 - 9 = 7,15 \text{ MHz})$$

$$14 \text{ MHz} = \text{da } 5 \text{ a } 5,35 \text{ MHz} \\ (9 + 5 = 14 \text{ MHz} \quad 9 + 5,35 = 14,35 \text{ MHz})$$

$$21 \text{ MHz} = \text{da } 12 \text{ a } 12,45 \text{ MHz} \\ (9 + 12 = 21 \text{ MHz} \quad 9 + 12,45 = 21,45 \text{ MHz})$$

$$30 \text{ MHz} = \text{da } 19 \text{ a } 19,8 \text{ MHz} \\ (9 + 19 = 28 \text{ MHz} \quad 9 + 19,8 = 28,8 \text{ MHz})$$

Per ottenere tutte queste frequenze non è necessario possedere un quarzo per ognuna ma semplicemente una limitata serie che possa coprire le sole frequenze che vanno dai 5 MHz fino ai 6,6 MHz.

Infatti per i 40 metri (7 MHz) è sufficiente sfruttare la terza armonica di un quarzo da 5,333 MHz, per i 15 metri (21 MHz) la seconda armonica di uno a 6 MHz, per i 10 metri (30 MHz) la terza armonica di un quarzo da 6,333 MHz.

Se avete a disposizione una serie di quarzi surplus per queste frequenze potete utilizzarli nell'oscillatore inserendoli nel modo in cui appare nello schema. Comunque considerando che la

TABELLA BOBINE

Bobine	Spire	Diametro filo mm.	Diametro supporto mm.	Lunghezza bobina mm.	
L1	15	0,6	11	11	
L2	15	0,6	11	11	
L1A	4	Link avvolto sul lato freddo di L1			
L2A	4	Link avvolto sul lato freddo di L2			
L3	7	0,6	8	11	Preso centrale
L4	31	0,6	11	11	
L4A	1	Link avvolto al centro di L3			
L5	31	0,6	20	20	Preso alla 20° spira dal lato freddo
L6	8	0,8	16	20	Preso alla 4° e 6° spira dal lato freddo
L7	27	0,6	16	11	
L8	23	1	24	24	Prese alla 4°, 6° e 17° spira lato massa
L9	13	1,5	22	20	Prese alla 1 1/2°, 2°, 3 1/2°, 7°, 9° spira lato massa
L11	9	0,6	7	11	
L12	16	0,6	12	11	
L13	13	0,6	12	11	
L14	10	0,6	9	11	
L15	50	0,3	17	11	

maggior parte dei lettori preferiscono avere a disposizione un oscillatore variabile specialmente per economizzare sul costo dei quarzi e per avere la possibilità di potersi spostare con più facilità sulle diverse frequenze della gamma esplorata.

Per questo ho realizzato l'oscillatore V6 in modo da poterlo indifferentemente adattare sia ad un sistema a quarzi che ad un oscillatore variabile.

Infatti ho inserito una presa a tre capi, contrassegnati rispettivamente con le lettere G (griglia), K (catodo), M (massa) e quando desidero utilizzare un quarzo ho inserito uno zoccolo completo di XTAL 2e dei due condensatori C29 e C30 quindi, togliendo questo zoccolo, posso applicare un oscillatore variabile tipo CLAPP (vedi fig. 2) sistemato in una scatola metallica, per schermarlo interamente, dalla quale fuoriusciranno tre fili contraddistinti appunto dalle lettere G-K-M da collegare alle prese dell'oscillatore.

Il circuito oscillatore variabile da me impiegato richiede una sola bobina (L10), un condensatore variabile da 50 pF circa (C53) e 10 compensatori da 30 pF (quelli che sono indicati nello schema da C43 a C52).

Il doppio commutatore S3/A-S3/B permette di passare da una gamma all'altra dai 10 agli 80

metri ed i vari compensatori di sintonizzarsi su ogni gamma in modo che ad ogni completa escursione del variabile C53 si possa coprire interamente la gamma concessa ai radioamatori.

Il VFO è studiato in modo da funzionare su ogni frequenza compresa tra i 5 ed i 6,6 MHz poiché, come ho già precedentemente indicato, con la conversione ottenuta tramite V4 e con la frequenza fissa dei 9 MHz generata dall'oscillatore V2B si possono ricavare tutte le frequenze radiantistiche cercate.

Il segnale di AF prodotto dall'oscillatore variabile V6 viene poi amplificato da un'altra valvola, la V7, per la quale io ho impiegato una sezione di una ECH81, valvola che possedevo già e che mi ha aiutato a risparmiare un po'.

Ovviamente potete utilizzare un qualsiasi altro pentodo che si dimostrerà anche di più semplice impiego.

A questo proposito faccio notare che il segnale di AF presente in uscita da tale valvola ha un'ampiezza che si aggira sugli 8 volt, tensione questa più che sufficiente per ottenere un'ottima conversione dalla valvola 6BA7 (V4).

Sulla placca della valvola amplificatrice di AF troviamo applicato il commutatore S2/E che ser-

virà ad inserire di volta in volta un circuito accordato per ognuna delle gamme d'uso.

Tutti gli estremi delle bobine L11-L12-L13-L14-L15 andranno poi a congiungersi alla tensione anodica dei 300 volt.

Nello schema risulta interposto tra i lati freddi di queste bobine e la massa un unico condensatore di fuga (C41) collegato a massa comunque consiglio, per ridurre al minimo le perdite, di inserire tra ogni estremo di bobina e la massa un condensatore da 4.700 pF, e naturalmente tante quante sono le bobine (un condensatore per L11, uno per L12, uno per L13, e così via); con questo modo inoltre si evita l'inconveniente che i collegamenti estremi tra una bobina e l'altra risultino troppo lunghi.

ALIMENTAZIONE

Il trasmettitore funziona con una tensione anodica di 300 volt e per questo io ho utilizzato un trasformatore da 100 watt con un secondario da 320 + 320 volt, tensione che ho raddrizzata con una normale valvola raddrizzatrice e filtrata con una impedenza da 300 ohm e due grossi elettrolitici da 32 microfarad 500 volt lavoro. Per alimentare poi la valvola oscillatrice V6 e quella amplificatrice V7 più la griglia schermo della convertitrice V4 occorrerà anche stabilizzare la tensione dei 300 volt tramite una valvola stabilizzatrice, soprattutto se avete l'intenzione di non far pilotare l'oscillatore a quarzo ma con un VFO.

Se invece impiegate il quarzo (XTAL2) sarà sufficiente che riduciate la tensione suddetta portandola ad un valore compreso tra i 105 ed i 120 volt per filtrarla. Oltre alle tensioni sopradette ne sarà indispensabile una terza per i 6,3 volt dei filamenti ed un'ultima negativa di circa 100 volt per la polarizzazione della griglia della valvola V5.

Al fine di ottenere detta tensione negativa si possono scegliere diverse soluzioni di cui una consiste nel raddrizzare una semionda dei 300 volt con un raddrizzatore al silicio quindi causare la caduta di tensione necessaria con una adatta resistenza filtrando poi con dei condensatori elettrolitici di elevata capacità per impedire che sulla griglia possano giungere dei residui di alternata.

Se invece dovete farvi avvolgere il trasformatore perché non l'avete trovato già fatto potete far aggiungere un secondario a 100 volt o far munire il secondario normale ad alta tensione di una presa in corrispondenza appunto di tale tensione.

REALIZZAZIONE PRATICA

Tutto il trasmettitore verrà montato su di un telaio completamente metallico e per questo consiglio di impiegare delle lastre di alluminio facili da piegare e forare. Il mio telaio aveva le seguenti dimensioni: 48 × 26 × 8 cm, e sopra di esso ho disposto tutti i vari componenti nel modo che appare in linea di massima dalla fotografia.

La loro disposizione non è critica e quindi voi potrete disporli secondo il vostro giudizio e nella posizione più adatta ai vari collegamenti che devono essere, come solito in questi casi, il più corti possibile.

Ricordatevi inoltre che per evitare un funzionamento instabile le bobine L3-L5-L6 è bene siano adeguatamente schermate per cui io ho impiegato dei vecchi schermi di medie frequenze.

È bene che risultino schermate anche le bobine L1 ed L2 che io, non trovando schermi adatti, ho fissato sul telaio interponendo ai lati dei separatori di alluminio.

Le due predette bobine dovranno essere separate una dall'altra di circa 1 cm.

Prima di forare il pannello frontale cercate di controllare come disporrete i vari pezzi per evitare fori inutili tenendo sempre presente le posizioni più comode per i vari comandi, specie per il cambio gamma.

Come già accennato, benché un commutatore unico per passare da una gamma all'altra sia molto comodo tuttavia, considerando che sono auspicabili dei collegamenti corti per evitare perdite di AF e, ancora più importante, probabili inneschi, consiglio di utilizzarne 2 separati di cui uno per S1/A-S1/B-S1/C ed uno per S2/A-S2/B-S2/C-S2/D-S2/E ovviamente se riuscite, anche con un condensatore unico, ad avere dei collegamenti corti, cosa che io reputo alquanto difficile per cui al posto di quest'ultimo consiglio di usare tre commutatori e distintamente uno per S2/A-S2/B, uno per S2/C-S2/D ed infine un ultimo per S2/E.

Questa soluzione presenta sì lo svantaggio di dover manovrare parecchi commutatori per cambiare gamma ma, come contropartita avremo un montaggio semplificato da collegamenti più corti effettuati in prossimità delle valvole interessate, con tutto quello che di bene ne deriva.

I componenti più critici del tutto sono rappresentati da quelli che compongono la rete di sfasamento, vale a dire dalle resistenze R12, R13, R14, R15 e dai condensatori C4, C5, C6, C7 che devono essere assolutamente di valore quanto più prossimo a quello ideale proposto nell'elenco componenti quindi vanno scelti con tolleranze massime dell'1% per le resistenze e 2% per i condensatori.

TABELLA DELLE TENSIONI (con portante reinserita - gamma 80 m.)									
Piedino valvola	1	2	3	4	5	6	7	8	9
12AT7 V1 preamplif.	110	0	1,7	6,3 CA	6,3 CA	110	0	1,7	0
6U8 V2	290	-13 15AF	155 2AF	6,3 CA	6,3 CA	290 30AF	0	7,5	0
12AT7 V3 Modul.	290	0	4	6,3 CA	6,3 CA	290	0	4	0
6BA7 V4	90	-6 8AF	0	6,3 CA	0	0	-0,5 3AF	0	295 15AF
6AG7 V5	0	6,3 CA	0	-11 11AF	0	300	0	300 200AF	
6AH6 V6	AF	0	0	6,3 CA	105	105	0		
ECH81 V7	105	AF	5	6,3 CA	0	105			

Per le resistenze, se non ne trovate in commercio con tolleranze così basse, potete controllarne parecchie con un ohmetro fino a trovare valori che non si discostino dal richiesto più di quanto detto, anche a costo di doverne collegare in serie o in parallelo.

Non sottovalutate questa attenzione se non volete avere dei risultati deludenti. Per i condensatori se riuscite a trovarli in commercio con tale tolleranza acquistateli anche se dovessero costare 300 lire l'uno, oppure controllatene molti con un capacimetro di precisione come quello presentato tempo addietro su questa stessa rivista.

Per la realizzazione delle bobine ricaverete i dati dei diametri dei supporti e del filo da impiegare nonché il numero delle spire dalla tabella n. 1.

MESSA A PUNTO

La parte più difficoltosa che richiede maggior pazienza ed attenzione è tanto importante da non poter essere assolutamente trascurata.

Per prima cosa, prima di accendere il trasmettitore, sarà opportuno controllare con la dovuta cura che tutto il circuito rispecchi fedelmente il nostro schema e non vi siano stati errori di cablaggio.

Togliete quindi la valvola raddrizzatrice così da evitare che al trasmettitore possa giungere la tensione anodica.

Dopodiché date tensione e controllate che tutte le valvole risultino accese (ricordatevi che per V1 e V3 il piedino n. 9 deve essere collegato alla tensione dei 6,3 volt ed i 4 e 5 alla massa).

Poi con un tester regolate il trimmer R28 in modo che alla valvola V5 giunga una tensione negativa di 105 volt.

Eseguita questa operazione si potrà finalmente rimettere la valvola raddrizzatrice affinché al trasmettitore giunga la tensione anodica.

Se non avete commesso errori di collegamento sui terminali delle varie valvole dovrete leggere le tensioni che ho riportato nella tabella n. 2. I dati che ho rilevato io non hanno carattere assoluto e nel vostro montaggio potrebbero risultare leggermente differenti, cosa trascurabile in quanto dovuti alle tolleranze dei componenti od alla tensione fornita dal trasformatore di alimentazione.

La prima operazione di taratura verterà al controllo dell'oscillatore di AF a 9 MHz (V2/B) e per questo consiglio di disinserire dal trasmettitore le valvole V5-V6-V7 così da evitare che il segnale di AF prodotto dall'oscillatore V6 possa indurci in qualche errore di valutazione.

Accendete quindi un ricevitore e sintonizzatelo

sui 9 MHz: se l'oscillatore V2/B funziona dovrete sentire nell'altoparlante il soffio dell'AF.

Inserite allora tra la griglia (piedino 7) della valvola V4 e la massa un voltmetro elettronico in corrente alternata e staccate il cursore del potenziometro R22 perché il segnale di AF prelevato dalla bobina L2 non giunga al modulatore bilanciato.

Ruotate quindi il cursore di R21 in modo che si trovi completamente rivolto verso il diodo DG4 e regolate il nucleo delle bobine L1-L3 ed L4 fino a leggere la massima tensione sulla griglia di V4.

Definita questa operazione staccate allora il cursore di R21 e collegate il filo della bobina L2/A al cursore di R22 precedentemente dissaldato, quindi ruotatelo tutto verso DG1.

Qui tarate la bobina L2 e ritoccate leggermente le L3 e L4 in modo da ottenere all'incirca la stessa tensione precedentemente rilevata con R21 collegato.

Rimettete quindi le valvole V5-V6-V7 ed applicate sui capi d'uscita (quelli cioè cui andrebbe collegata la linea di discesa dell'antenna oppure l'entrata dell'eventuale amplificatore lineare di potenza) una resistenza di carico da 50 ohm 10 watt (oppure 3 resistenze da 150 ohm 3 watt in parallelo) per evitare che lo stadio finale privo di antenna possa entrare in autooscillazione.

Inserite poi un quarzo da 6 MHz (XTAL2) oppure l'oscillatore variabile (fig. 2), dissaldate nuovamente il cursore di R22 e collegate quello di R21, ritoccate di nuovo le bobine L1-L3-L4 e ruotate per ogni gamma i variabili C21 e C28 onde ottenere in uscita la massima tensione di AF. Per effettuare questo controllo ci si potrà servire dell'occhio magico ma sarebbe ancor meglio poter utilizzare un wattmetro di AF come quello pubblicato sul n. 12 di Nuova Elettronica e che io ho trovato veramente strepitoso.

Se necessario provate a ritoccare ancora la sintonia delle bobine L11-L12-L13-L14-L15 eventualmente applicando in parallelo alle capacità già esistenti, cioè C36-C37-C38-C39-C40, un piccolo compensatore da 30 pF per stabilire se auspicabile diminuire leggermente la capacità di questi condensatori oppure aumentare, sempre al fine di ottenere in uscita più AF.

Durante queste prove può risultare necessario anche variare leggermente il numero delle spire delle bobine L5-L6-L8-L9 e le relative prese per potersi accordare con assoluta precisione nella porzione di gamma concessa ai radioamatori.

Questa operazione è scevra di difficoltà per cui non ritengo opportuno dilungarmi sopra con il rischio di diventare troppo pedante.

Dopo di ciò sarà necessario provvedere al bilanciamento dei due modulatori bilanciati. Allo scopo si tornerà per l'ennesima volta a collegare sull'uscita di L2/A il cursore di R22 (stavolta con R21 anch'esso inserito), regolateli circa a metà corsa e ritoccateli in maniera da avere in uscita (sempre tramite le indicazioni di V8 o del wattmetro) la minor tensione possibile.

Se non vi riuscisse di ottenere un perfetto bilanciamento della portante ciò starà a significare che le bobine L1 ed L2 non sono sufficientemente schermate o che ancora L3 non è accordato bene per cui occorrerà provvedere in proposito.

A questo punto si passerà alla messa a punto dello stadio di BF.

Nella presa micro applicheremo un segnale di BF la cui altezza non risulti superiore ai 10 millivolt (sarà consigliabile inserire un potenziometro di volume per ridurre una eventuale intensità superiore).

La frequenza utilizzabile in BF non è critica comunque io consiglio di mantenerla sui 1.000 hertz pure se a 400 o 600 o 800 hertz si ottenga lo stesso risultato. Con un voltmetro elettronico commutato in corrente alternata, oppure naturalmente con un oscillografo, si controllerà che sulle griglie della valvola V3 (piedini 2 e 7) appaia una tensione perfettamente uguale.

Poiché questo sarà praticamente impossibile di primo acchito dovremo ruotare lentamente il trimmer R11 fino ad ottenere la condizione favorevole, cioè che il segnale di BF applicato alle due griglie abbia un identico voltaggio.

Applicheremo ora il nostro voltmetro elettronico alle placche di V3 (piedini 6 e 1) e controlleremo anche in questo caso che il segnale amplificato risulti perfettamente uguale per le due sezioni triodiche ed all'occorrenza agiremo sul trimmer R16 per raggiungere l'optimum (dallo schema elettrico si può dedurre che R16 agisce sulle resistenze di catodo e quindi sull'amplificazione dei due triodi).

Se i due trasformatori d'uscita T2 e T3 sono identici, la regolazione di R16 vi darà in uscita dagli stessi una medesima tensione alternata cosa appurabile con una appropriata misura e, se non rilevata, si dovrà provvedere ad una ulteriore regolazione di R16 fino a che i segnali di BF risultino uguali.

Infine non rimane che l'ultima messa a punto vertente alla soppressione della banda laterale e per tale controllo sarà necessario un buon ricevitore professionale provvisto di quarzo sulla MF per il controllo della selettività oppure un oscilloscopio.

Un generatore di ultrasuoni lo si può costruire, come constaterete, con estrema facilità. Con esso è possibile realizzare dei perfetti sistemi di allarme, degli apri-cancello ed eseguire altre interessanti esperienze.

generatore di ULTRASUONI

Crediamo, anche se non se siamo assolutamente certi, di essere la rivista che prende per la prima volta in esame, in modo semplice ed attuabile, un argomento che interesserà moltissimi nostri lettori: gli ultrasuoni.

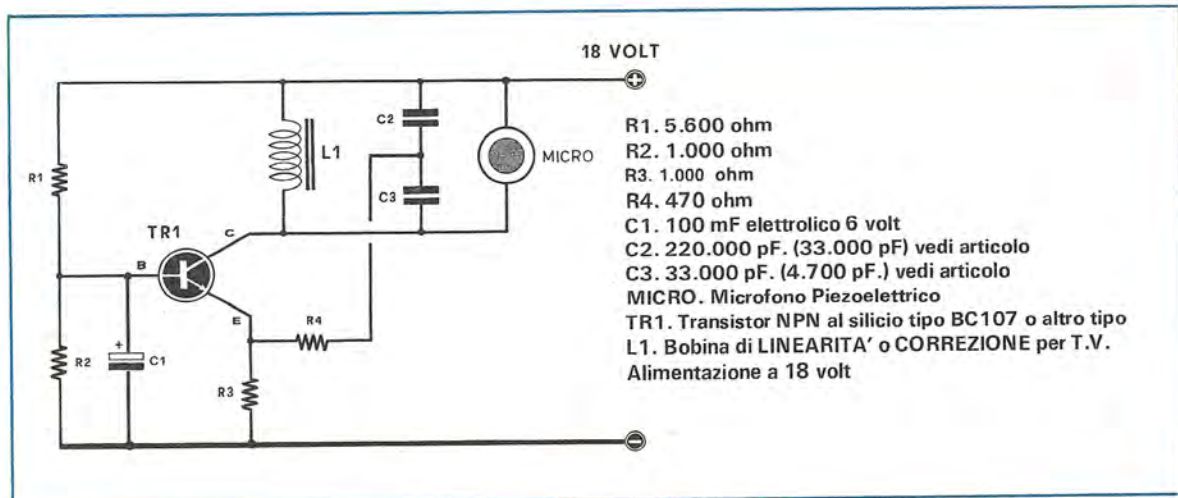
A sentire tale parola, i lettori penseranno già alle difficoltà della reperibilità del materiale, all'eccessivo costo delle « capsule ultrasoniche », alla complessità del circuito ecc., a tutte quelle cose cioè, che erroneamente possono aver letto su altre pubblicazioni con il solo scopo di scoraggiare chi volesse addentrarsi in questo campo.

Quindi, vedendo lo schema, sappiamo già che vi meraviglierete della sua semplicità, e ci rimprovererete di aver fatto cadere le cose troppo dall'alto. Infatti ottenere degli ultrasuoni è un po' come l'uovo di Colombo, una volta visto come si fa, ci si dice: ma perché non l'ho mai pensato prima? E così diciamo anche noi, perché possiamo assicurarvi, che come base di partenza, siamo partiti

da un qualcosa di molto più complesso, utilizzando capsule ultrasoniche, poi modificando e provando siamo arrivati ad ottenere un ugual risultato, utilizzando un solo transistor ed una comune capsula microfonica piezoelettrica.

SCHEMA ELETTRICO

Lo schema iniziale come abbiamo già precisato, richiedeva l'uso di una capsula ultrasonica, ma se per noi poteva risultare facile reperirne qualche esemplare per il nostro prototipo e pagarlo anche cifre esose, non altrettanto poteva dirsi per i lettori. Quindi questo era già un primo problema che dovevamo risolvere; inoltre tali capsule risultano tarate ad una determinata frequenza, e funzionano solo a tale frequenza, quindi, se presentano il pregio della selettività, hanno l'inconveniente di richiedere un oscillatore ultrasonico di preci-





sione, in caso contrario il risultato sarebbe negativo.

Per eliminare questo inconveniente, abbiamo voluto realizzare un generatore di ultrasuoni, che impiegasse una capsula di microfono piezoelettrico, il quale ha il pregio di essere reperibile in ogni negozio, di non risultare tarata su di una determinata frequenza e quindi anche se l'oscillatore, a causa della tolleranza dei componenti, ha uno scarto di frequenza di 1.000 Hz, esso funziona ugualmente.

Non si meravigli il lettore, se controllando le caratteristiche di una capsula microfonica piezoelettrica, rilevi « risposta di frequenza da 80 a 10.000 Hz », e sapendo che gli ultrasuoni iniziano da 16.000 Hz in su, può logicamente supporre che non risultano indicate per nulla a quanto vogliamo proporvi.

Possiamo, invece, assicurarvi che qualsiasi capsula microfonica piezo (escluso quelle decisamente economiche) funzionano tutte anche fino a 20.000-25.000 Hz, quindi si rientra già nel campo dei suoni inudibili (un buon orecchio riesce a captare al massimo fino a 15.000-16.000 Hz); logicamente facendo funzionare queste capsule a tali frequenze il rendimento risulterà notevolmente inferiore a quanto si otterrebbe facendole funzionare nella gamma di frequenza dei suoni udibili, cioè dagli 80 ai 10.000 Hz, comunque, considerando che la portata degli ultrasuoni che riusciamo ad ottenere con queste capsule può raggiungere distanze dai 10 ai 20 metri, crediamo siano più che sufficienti per qualsiasi esperienza, e per sistemi di allarme, radiocomandi ad ultrasuoni ecc.

Le capsule che noi abbiamo trovato più ido-

nee come rendimento e prezzo, sono risultate quelle di tipo Geloso, cioè i modelli M409 o M410, però come abbiamo già affermato qualsiasi altro tipo, risulterà idoneo allo scopo.

Il generatore di ultrasuoni come vedesi in fig. 1 è composto da un solo transistor, noi abbiamo utilizzato un comunissimo BC107, ma qualsiasi altro tipo NPN al silicio funzionerà in ugual modo e con uguale potenza, quindi anticipiamo fin d'ora che è inutile inserire transistor più potenti, sperando di ottenere un segnale di potenza maggiore, perché, come potrete constatare non ricaverete nessun vantaggio pratico.

Il transistor sopra menzionato viene fatto funzionare come oscillatore in BF; la frequenza d'oscillazione viene determinata dalle caratteristiche della bobina L1, e da quelle dei condensatori posti in parallelo ad essa, cioè C2 e C3.

Come bobine si dovranno impiegare quelle di LINEARITA' (noterete che questa bobina ha meno spire, rispetto a quella di correzione, e utilizza filo di diametro maggiore), o di CORREZIONE di riga per TV, (bobina più grossa rispetto a quella precedente) quest'ultima potrete trovarla facilmente in qualsiasi negozio, ed a prezzi accessibilissimi (vedi foto n. 1).

Queste bobine ci permetteranno, come vedremo in seguito, di far oscillare il transistor dai 13.000 Hz fino ai 20.000 Hz ed oltre, agendo semplicemente sul nucleo di regolazione di cui sono provviste. Poiché, come vedesi nello sche-

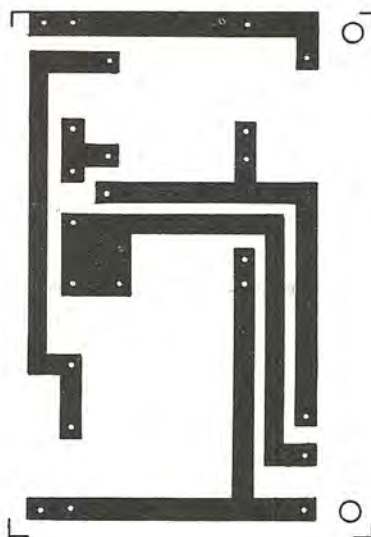


Fig. 2 Circuito stampato da noi studiato per questo generatore di ultrasuoni. Tale circuito non essendo reperibile occorrerà che il lettore lo realizzi personalmente ricopiando il disegno riportato qui a grandezza naturale.

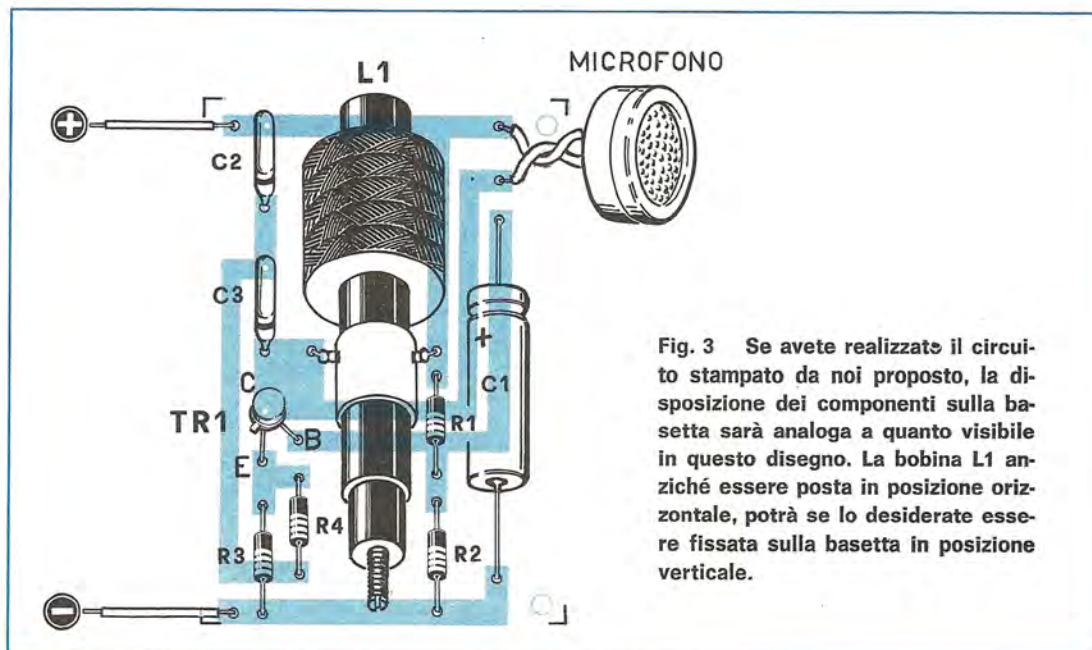


Fig. 3 Se avete realizzato il circuito stampato da noi proposto, la disposizione dei componenti sulla bassetta sarà analoga a quanto visibile in questo disegno. La bobina L1 anziché essere posta in posizione orizzontale, potrà se lo desiderate essere fissata sulla bassetta in posizione verticale.

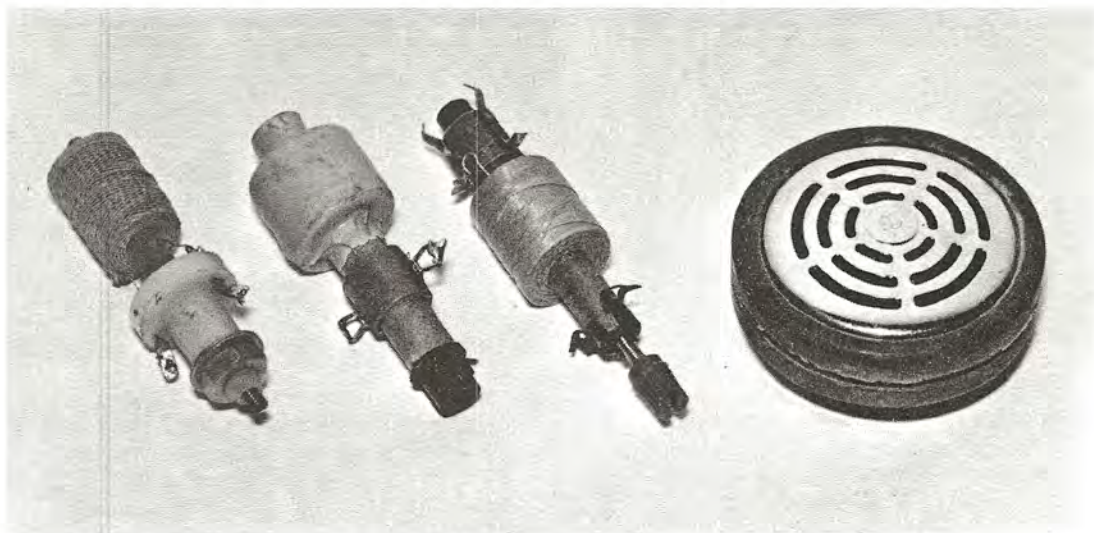


Fig. 4 In questa foto sono visibili tre tipi di bobine L1 adatte al nostro circuito che troverete con facilità in ogni negozio radio. La prima bobina a sinistra, richiedeva per poterla fare oscillare sui 20.000 Hz., una capacità di 220.000 pF. per C2 e 33.000 pF per C3, le altre due invece 33.000 pF. per C2 e 4.700 pF. per C3. A destra vi presentiamo la capsula microfonica piezoelettrica Geloso impiegata per il generatore ed il ricevitore.

ma, il microfono viene applicato in parallelo a tale bobina, esso funzionerà come un piccolo altoparlante, emettendo gli ultrasuoni.

Occorre precisare che le bobine che impiegheremo possono avere caratteristiche notevolmente diverse le une dalle altre (ad es. un numero maggiore o minore di spire), tutte, comunque, possono essere impiegate in questo circuito, tenendo presente però, che a seconda del tipo utilizzato, possono variare notevolmente i valori dei condensatori C2 e C3. Così, se impieghiamo bobine di LINEARITA', per ottenere che il nostro circuito possa oscillare nella gamma di frequenza compresa tra 13.000 Hz ed i 20.000 Hz, sarà necessario impiegare per C2 una capacità di 220.000 pF e per C3 33.000 pF.

Se, invece impieghiamo bobine di CORREZIONE, il valore dei due condensatori sarà: per C2. 33.000 pF, e per C3. 4.700 pF.

Anche se la differenza è enorme, non sarà difficile per il lettore, non conoscendo le caratteristiche della bobina in possesso, stabilire, se è necessario, la prima soluzione, cioè « 220.000 pF e 33.000 pF », oppure « 33.000 pF e 4.700 »,

perché, una volta montato tutto il circuito, sarà facile stabilire quale serie di condensatori impiegare, con una semplice prova, come spiegheremo nel capitolo della realizzazione pratica.

Per alimentare questo oscillatore, noi abbiamo utilizzato una tensione di 18 volt, che si può ottenere collegando in serie due pile da 9 volt ciascuna, oppure prelevando tale tensione da un alimentatore stabilizzato. L'oscillatore funzionerà anche con tensioni inferiori a quelle da noi utilizzate (ad es. 9-12-15 volt), ma la potenza ottenuta risulterà, ovviamente, inferiore, e quindi anche la portata in metri degli ultrasuoni risulterà più ridotta.

REALIZZAZIONE PRATICA

Il montaggio, non essendo critico, può essere realizzato anche con cablaggio normale, ma coloro che volessero usare la tecnica dei circuiti stampati, potranno sfruttare il disegno a grandezza naturale riportato nella fig. 2. Tale circuito non è reperibile, quindi il lettore dovrà costruirselo in proprio.

Nella fig. 3, è riportata la disposizione dei vari

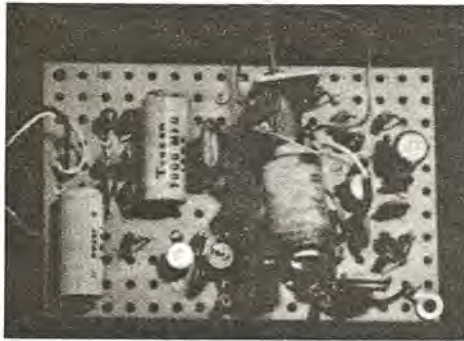


Fig. 5 Il circuito non presenta nessuna difficoltà, quindi lo potremo realizzare con il solito cablaggio a filo utilizzando come supporto una basetta di bachelite perforata, come visibile in questa foto.

componenti sulla basetta. Il funzionamento è matematicamente assicurato, qualsiasi soluzione venga scelta. Non possiamo invece assicurare la frequenza di oscillazione. Infatti abbiamo già avvertito che, a seconda del tipo di bobina impiegata, può risultare necessario un diverso valore di C2-C3. Se non sapete con certezza quale serie di condensatori impiegare, potrete seguire questo nostro consiglio:

Applicate nel montaggio i condensatori da 220.000 pF e 33.000 pF, regolate il nucleo della bobina in modo che si trovi tutto inserito, poi date tensione all'oscillatore. Se tali condensatori sono il valore adatto, udrete uscire dal microfono un fischio acutissimo quasi impercettibile (13.000 - 15.000 Hz), regolando ora il nucleo di tale bobina verso l'interno, noterete che il fischio diventerà sempre più acuto e più debole, fino a diventare inudibile (16.000 - 20.000 Hz).

A questo punto potrebbe sorgere il dubbio che l'oscillatore non funzioni, in quanto l'orecchio non riuscirà a percepire nessun suono. Se avete un voltmetro elettronico, per corrente alternata, applicatelo in parallelo al microfono, se l'oscillatore funzionerà, e certamente funzionerà, potremo leggere una tensione alternata, che può aggirarsi dai 10 ai 13 volt. Se avete il solo tester, potrete anche con questo effettuare tale misura, collocandolo in posizione: VOLT - ALTERNATA portata 15 volt fondo scala, ma in questo caso leggerete una tensione inferiore, anche se ciò non corrisponde a realtà.

Se, con i condensatori C2 e C3 di capacità elevata, regolando il nucleo della bobina L1, sul microfono si ottenesse sempre un segnale udibi-

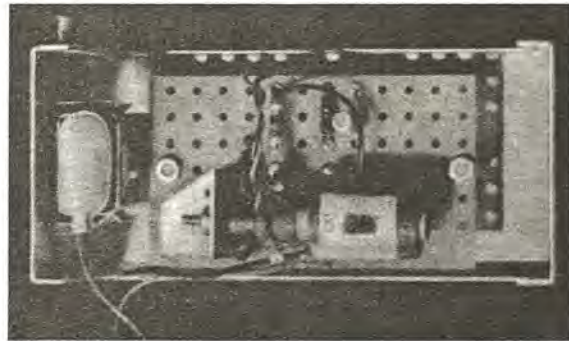


Fig. 6 Se la distanza tra generatore e ricevitore non supera il metro, potremo alimentare il generatore con 9 volt anziché con 18, senza modificare nessun valore di resistenza o capacità del circuito elettrico.

le, è ovvio che occorrerebbe scegliere la seconda soluzione: 33.000 per C2 e 4.700 per C3, così facendo dal microfono uscirà un segnale acutissimo, e regolando il nucleo di L1, si arriverà agli ultrasuoni.

Può accadere, in rarissimi casi, che, a causa delle tolleranze dei condensatori, non si riesca a raggiungere i 20.000 Hz, oppure si desidera raggiungere la massima frequenza ottenibile dal microfono in nostro possesso, in questi casi è sufficiente sostituire il condensatore C2 con un altro sperando di avere la fortuna di trovarne uno che abbia esattamente la capacità richiesta; oppure se ne potranno mettere in parallelo due, ad esempio, se con 220.000 pF non riusciamo a salire di frequenza, ne possiamo collegare in parallelo due da 100.000 pF ed ottenere così 200.000 pF; se, invece, il valore di C2 fosse di 33.000 pF, ne possiamo collegare in parallelo due da 15.000 pF ed ottenere così un totale di 30.000 pF, con il vantaggio di salire di frequenza verso i 25.000 Hz o più, fino ad un limite oltre al quale il microfono non sarà più in grado di riprodurle. Ripetiamo, e questo lo potrete facilmente appurare, che già a 16.000 Hz il segnale risulterà inudibile.

A questo punto possiamo affermare di aver terminato il nostro generatore di ultrasuoni, ma ovviamente il solo generatore in se stesso non potrà servire che a poche e semplici esperienze, ad esempio, come richiamo per animali (gatti, cani, volatili, pesci), ma non per sistemi di allarme o per radiocomandi; per ottenere questo è necessario un ricevitore adatto a captare gli ultrasuoni, per la realizzazione, vi rimandiamo all'articolo « UN RICEVITORE PER ULTRASUONI » che appare in questo stesso numero.

se avete deciso
di **ABBONARVI**
approfittate di
questa occasione



REGALATEVI UN ABBONAMENTO PER IL 1971

Se arrivando in edicola non volete correre il rischio di sentirvi rispondere che la rivista è esaurita, perdendo forse, proprio quel numero in cui vi abbiamo presentato quel progetto che da tanto tempo desideravate realizzare, **ABBONATEVI.**

Potrete ricevere la rivista al vostro domicilio e, **soprattutto**, potrete usufruire degli sconti speciali che noi siamo riusciti ad ottenere dalle ditte fornitrici per i nostri abbonati o per coloro che rinnoveranno il loro abbonamento.

ALIMENTATORE STABILIZZATO (appare a pag. 962)

Potrete, abbonandovi per 12 numeri alla rivista NUOVA ELETTRONICA, ricevere questo alimentatore a sole 14.000 lire, risparmiando così una somma di lire 2.400.

RICEVITORE VHF (a pag. 970)

Possedete già un alimentatore, e Vi interessa il ricevitore VHF? Inviateci lire 12.900 (anziché L. 14.700) riceverete con tale somma, la scatola del ricevitore e risulterete, come sopra, abbonati per 12 numeri, alla rivista NUOVA ELETTRONICA.

PER I VECCHI ABBONATI

Vi informiamo che il Vostro abbonamento non scadrà il 31 dicembre 1970, ma il **30 marzo 1971**, anche se abbiamo dovuto modificare il prezzo della rivista a causa dell'aumento del costo di stampa.

Se qualcuno di Voi volesse usufruire delle agevolazioni che le ditte fornitrici ci concedono sull'alimentatore e sul ricevitore VHF, potrà inviarci ugualmente l'importo suddetto. In questo caso il Vostro abbonamento risulterà automaticamente prolungato fino al **30 marzo 1972**.

NON RIMANDATE A DOMANI LA VOSTRA DECISIONE, non soltanto perché queste agevolazioni scadranno inderogabilmente il **31 gennaio 1971**, ma anche perché la scorta di materiale, teoricamente preventivata dalle Ditte Fornitrici, potrebbe esaurirsi, ed occorrerebbe quindi un certo lasso di tempo, per poterne approntare una nuova serie.



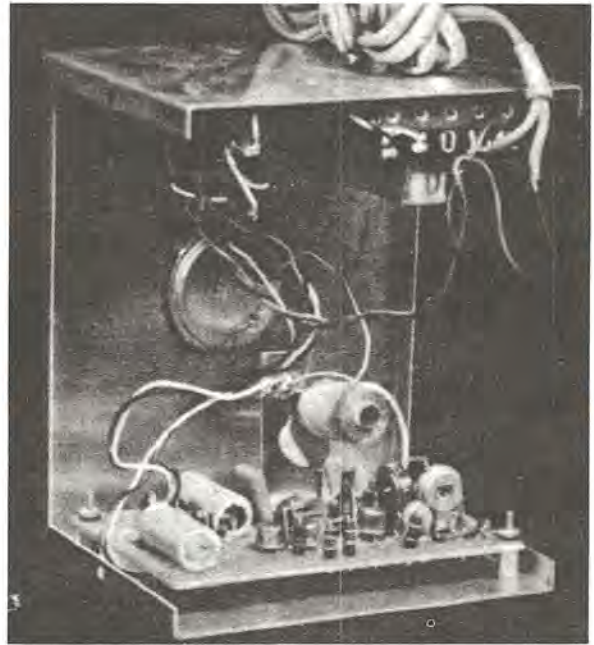
Per l'abbonamento e la relativa richiesta di materiale, inviate vaglia oppure assegno bancario, al seguente indirizzo: RIVISTA NUOVA ELETTRONICA - Via Cracovia, 21 - BOLOGNA, scrivendo chiaramente il vostro indirizzo, e quale dei due progetti desiderate ricevere.

UN

Un generatore ed un ricevitore per ultrasuoni possono essere sfruttati nelle più disparate applicazioni; i campi più interessanti in cui questi possono essere impiegati, sono certamente quello degli antifurto e dei radiocomandi. Noi tratteremo innanzi tutto della loro applicazione nel campo degli antifurto. In questo campo pensiamo non possa esistere nulla di più perfetto; infatti l'ultrasuono, a differenza di una cellula fotoelettrica, non si vede e non si sente, può funzionare allo stesso modo al buio ed alla luce, può essere riflesso o concentrato come un fascio luminoso, può funzionare a distanza di mezzo metro (distanza tra generatore e ricevitore) come a 10 o 20 metri. Una qualsiasi persona, entrando in un locale in cui sia installato tale sistema di allarme, non può accorgersi o sospettare di entrare in una stanza tecnicamente ben protetta. Infatti la sensibilità di questo sistema è così elevata, che risulta sufficiente che il cammino di tale fascio di ultrasuoni sia interrotto dalla presenza di un quaderno di un pezzo anche sottilissimo di carta, da un fazzoletto o da qualsiasi altro materiale, perché questo entri immediatamente in funzione (come voi stessi potrete constatare a ricevitore terminato).

Poiché il corpo umano ha uno spessore ben più rilevante di un semplice quaderno, è chiaro che farà scattare il dispositivo con una facilità molto maggiore.

Da tale applicazione possiamo passare a quella dei radiocomandi, ed impiegare il ricevitore per dirigere il motorino di una piccola auto, per accendere o spegnere un televisore, per comandare un motore, per aprire un garage; se qualche lettore intendesse usarlo per quest'ultima applicazione, consigliamo, come diremo in seguito, di utilizzarlo alla minima sensibilità, per evitare che ultrasuoni prodotti da cause esterne, possano far entrare in funzione il dispositivo contro la vostra volontà.



Crediamo sia utile accennare a qualche esperienza che anche voi potrete effettuare, se farete qualche prova con tale ricevitore, esperienze che, anche se non avranno alcuna pratica utilità, potranno sempre entusiasmarvi e divertirvi.

Ad esempio, parlando a squarciagola di fronte al microfono del ricevitore, il dispositivo rimarrà inerte, però è sufficiente aprire e chiudere un paio di forbici, per constatare che tale azione produce, oltre a quel debolissimo suono che il nostro orecchio percepisce, anche degli ultrasuoni. Lo stesso si può dire del tintinnio delle chiavi dell'auto. Ponendo il microfono all'aperto, si potrà notare che a volte, senza che il nostro orecchio oda nulla di particolare, il ricevitore, invece, rilevi una infinità di ultrasuoni.

Sempre con gli ultrasuoni potrete effettuare molte altre esperienze interessanti, come quella che passiamo ora ad illustrarvi.

Concentrando gli ultrasuoni in un fascio di qualche centimetro di diametro, facendoli passare attraverso un tubo, potrete rifletterli con un cartone, una lastra di metallo, una superficie di vetro, lasciando il segnale libero nella stanza, cioè non direzionato entro il tubo (come, invece, è necessario fare per un sistema di allarme); gli ultrasuoni propagandosi in tutto il locale producono fenomeni strani.

Ad esempio, spostando un oggetto qualsiasi nella stanza (un vaso di fiori, aprire uno sportello di un armadio, collocare un pacco su di un tavolo), si potrà notare come il segnale di uscita dal ricevi-

Vi abbiamo presentato nelle pagine precedenti un generatore di ultrasuoni, ora Vi indichiamo come si può realizzare un ricevitore per captare tali frequenze, in modo da sfruttarle negli impianti più disparati.

ricevitore di **ULTRASUONI**

tore subisca ampie variazioni, passando da 2 volt a 5 o 10 volt.

Questo fenomeno è dovuto unicamente al segnale, che espandendosi in ogni direzione viene riflesso da un ostacolo all'altro, e quindi, al ricevitore possono giungere due o più segnali riflessi; se questi risultano in fase il segnale ne viene rinforzato, se invece risultano sfasati diviene più attenuato; perciò, spostando un oggetto, si modifica il percorso di uno di questi segnali, e si ottiene che lo stesso giunga al ricevitore sfasato, oppure in fase, ad un secondo segnale.

Non ci dilungheremo più a lungo sulle esperienze che potrete effettuare e sugli impianti in cui potranno essere utilizzati gli ultrasuoni, passiamo invece, ad illustrarvi il ricevitore.

SCHEMA ELETTRICO

Un ricevitore per ultrasuoni è semplicemente costituito da un preamplificatore di BF, la cui risposta di frequenza risulti tale da poter amplificare, senza eccessiva attenuazione, qualsiasi frequenza, fino ad un limite massimo di 40.000 Hz. A tale scopo si potrebbe scegliere un qualsiasi circuito transistorizzato, oppure un integrato preamplificatore di BF; per rendere il costo più accessibile, abbiamo realizzato un semplicissimo preamplificatore, composto, come vedesi nella fig. 1, da soli tre transistor al silicio tipo BC 107.

A questo punto il lettore potrà chiedersi, come è possibile, disponendo di un amplificatore con una risposta di frequenza tale da coprire una gamma da 30 Hz a 40.000 Hz, far sì che questo amplifichi soltanto quella interessata, ad esempio 16.000 Hz, oppure 20.000 Hz o 25.000 Hz, escludendo tutte quelle superflue.

Risolvere questo problema è estremamente facile, in quanto è sufficiente applicare, prima dell'entrata del preamplificatore, una bobina per TV (L1), identica a quella impiegata nel genera-

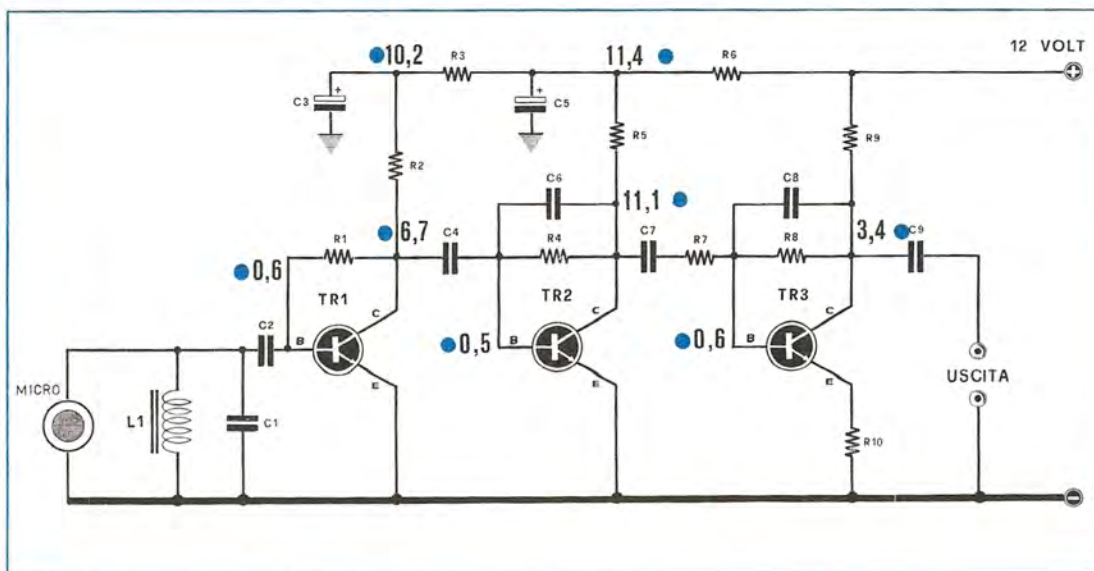
tore, inserendo in parallelo una capsula microfonica piezoelettrica, (è consigliabile che anche questa risulti analoga a quella utilizzata nel generatore) poiché questa funziona da filtro selettore, facendo giungere alla base del primo transistor preamplificatore, soltanto la frequenza su cui risulta accordato L1.

Quindi se L1 e C1 (circuito di accordo) risultano sintonizzati sulla frequenza di 20.000 Hz, potete essere certi che qualsiasi altra frequenza, che non risulti quella indicata, sarà scaricata a massa, e quindi il preamplificatore non potrà ovviamente amplificarla.

È doveroso far presente che la selettività del circuito non è marcata come si potrebbe supporre, quindi anche se accordiamo l'entrata esattamente sui 20.000 Hz entreranno anche frequenze attorno ai 19.000 Hz e 21.000 Hz; per rendere il circuito altamente selettivo sarebbe necessario inserire tra uno stadio e l'altro, un nuovo circuito accordato, (composto sempre da una bobina L1 + C1) ma così facendo si incorre nel pericolo che il preamplificatore entri in auto oscillazione, occorre, per evitare che ciò si verifichi, che tutte le bobine risultino schermate, come si fa per le medie frequenze, operazione questa non sempre facile, non potendo trovare in commercio degli schermi di dimensione idonee. Quindi se non interessa una selettività così marcata, (potrebbe risultare necessaria soltanto per un apri-cancello) lo schema che proponiamo risulta più idoneo.

Se utilizzate questi ultrasuoni per un impianto antifurto, dove la distanza tra ricevitore e generatore non supera i 2 metri, lo schema può essere semplificato eliminando l'ultimo transistor (togliere in questo caso R6-R7-R8-R9-R10-C8-C9 e TR3); per distanze maggiori, invece, è bene tenere lo schema integro.

A questo punto occorre precisare (come per il generatore), che la bobina L1 da noi scelta po-



RICEVITORE ULTRASUONI

R1. 1 Megaohm
 R2. 150.000 ohm
 R3. 4.700 ohm
 R4. 1 Megaohm
 R5. 3.300 ohm
 R6. 1.000 ohm
 R7. 1.000 ohm
 R8. 1 Megaohm
 R9. 33.000 ohm
 R10. 100 ohm
 C1. 22.000 pF o 3.300 pf (vedi articolo)

C2. 33.000 pf
 C3. 50 mF Elettrolitico 15 volt
 C4. 220.000 pf
 C5. 100 mF Elettrolitico 15 volt
 C6. 100 pf
 C7. 10.000 pf
 C8. 100 pf
 C9. 220.000 pf
 MICRO. Microfono piezoelettrico
 TR1-TR2-TR3. Transistor NpN al silicio tipo BC107
 L1. Bobina di Linearità o correzione per T.V.
 Alimentazione a 12 volt

trebbe essere di LINEARITA' o di CORREZIONE e, a seconda del tipo impiegato, per poterla accordare sul campo di frequenza a noi utile (13.000 – 20.000 Hz), occorre scegliere per C1 un valore diverso di capacità. Ad esempio, per una bobina di LINEARITA' (quella con minor numero di spire), occorrerà, in linea di massima, 32.000 pF (un condensatore da 10.000 pF con in parallelo 22.000 pF); con una bobina di CORREZIONE, la capacità di C1 risulterà, invece, di soli 3.300 pF. Se avrete acquistato due bobine identiche, saprete, dalla capacità impiegata per realizzare il generatore, se le bobine in vostro possesso sono di LINEARITA' oppure di CORREZIONE, potrete quindi stabilire immediatamente quale capacità impiegare per C1.

Per alimentare questo ricevitore, si è utilizzata una tensione di 12 volt, che potrete prelevare da un qualsiasi alimentatore in corrente alternata, oppure collegando in serie tre pile quadre da

4,5 volt, anche se in questo caso otterrete un totale di 13,5 volt.

REALIZZAZIONE PRATICA

Anche per il ricevitore, come è stato detto per il generatore, potrete effettuare il montaggio con il normale sistema a filo, oppure orientarvi verso un montaggio su circuito stampato. Se scegliete questa seconda soluzione, vi proponiamo di utilizzare il circuito di fig. 2 riportato sulla rivista a grandezza naturale, anche questo circuito non è reperibile, quindi occorrerà riportare il disegno su di una bassetta di rame e inciderselo.

Nella fig. 3 potrete vedere la disposizione dei vari componenti sul circuito da noi proposto.

Difficoltà non ne incontrerete, se farete attenzione alla disposizione dei terminali E-B-C dei transistor ed alla polarità dei condensatori elettrolitici.

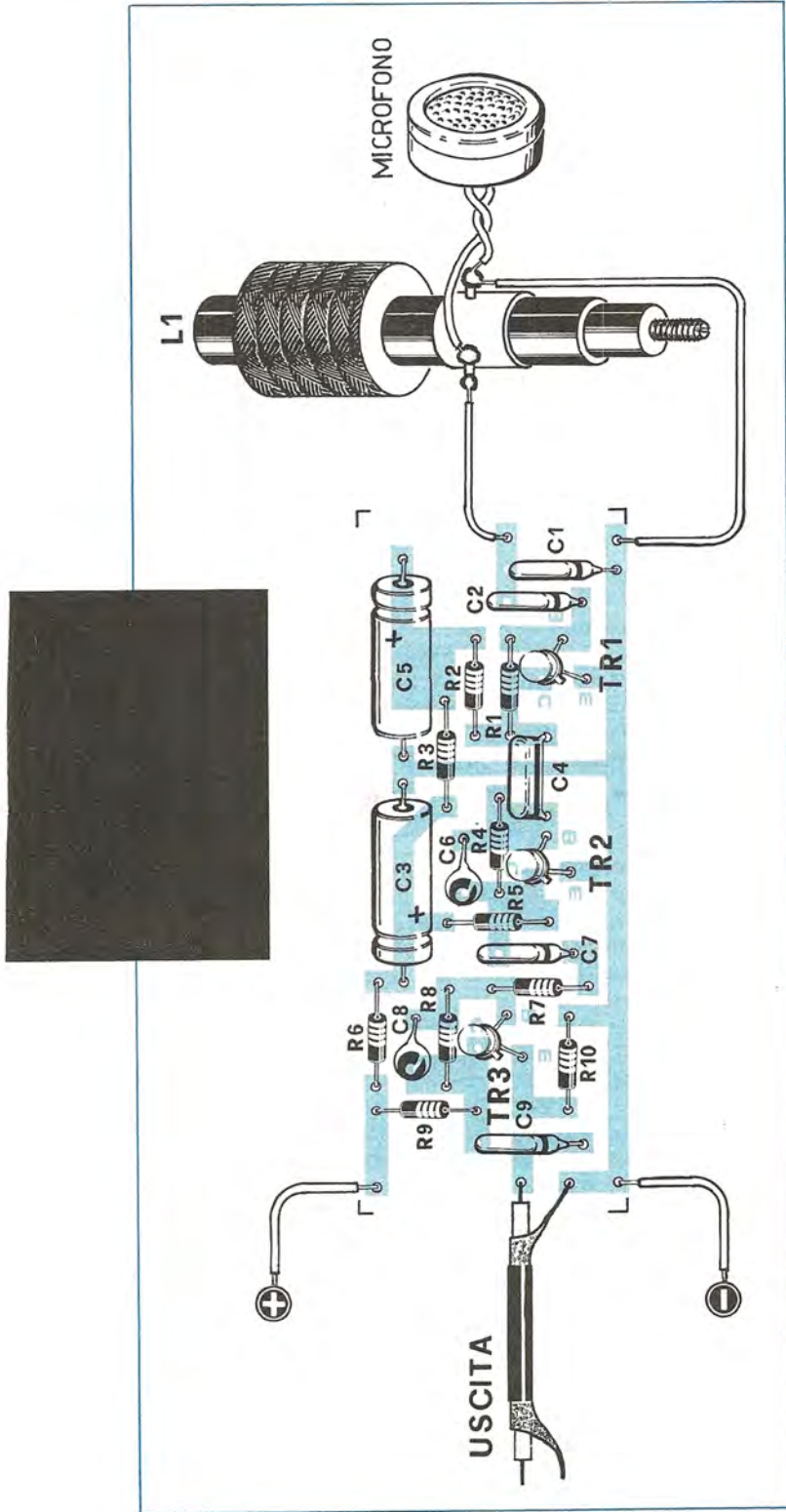


Fig. 2 (di lato) Circuito stampato a grandezza naturale della sezione ricevente per ultrasuoni. Anche questo circuito non è reperibile quindi è indispensabile che il lettore se lo realizzi in proprio.

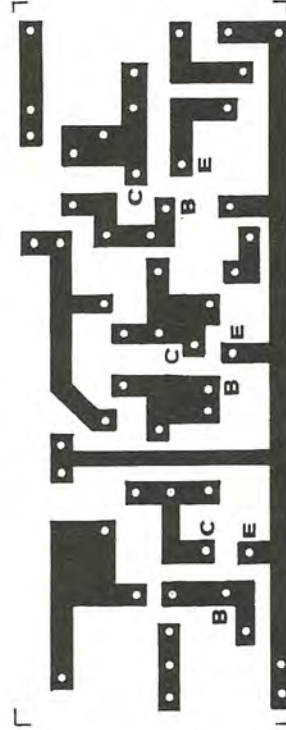
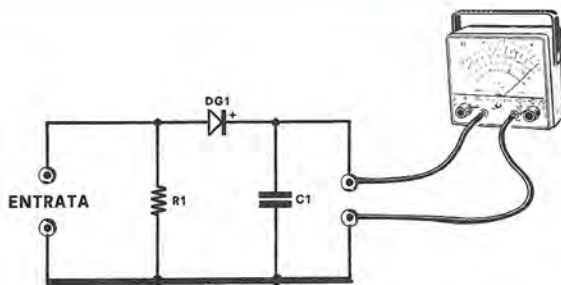


Fig. 3 (in alto) Disposizione dei componenti relativo al ricevitore per ultrasuoni sul circuito stampato da noi proposto. La bobina L.1 verrà fissata a parte entro la scatola metallica che schiererà tutto il ricevitore possibilmente vicino alla capsula microfonica piezo. L'uscita del ricevitore andrà poi a collegarsi al dispositivo d'innescò presentato a pag. 1026 che potremo inserire sempre entro alla stessa scatola cui è stato posto il ricevitore.



R1. 47.000 ohm
 C1. 100.000 pf
 DG1. Diodo al germanio tipo 0A85
 Tester sulla portata 10 volt C.C.

Fig. 4 Per sintonizzare la bobina L1 del ricevitore alla stessa frequenza di funzionamento del generatore, sarà indispensabile applicare all'uscita del ricevitore un circuito di rivelazione costituito come vedesi in disegno da un comunissimo diodo al germanio piú una resistenza ed un condensatore. Ai capi di questa sonda rivelatrice applicheremo un voltmetro elettronico o un comune tester 20.000 ohm per volt, disposto nella portata 10 volt corrente continua.

Una volta realizzato, il ricevitore dovrà essere racchiuso entro una scatola metallica (lo stesso dicasi per il generatore presentato precedentemente), in modo che il tutto risulti schermato; soltanto il microfono dovrà essere applicato esternamente alla scatola, affinché, lui solo possa captare gli ultrasuoni.

Se i due apparati non risultano schermati, può accadere che la bobina del ricevitore capti per via induttiva il segnale irradiato dalla bobina del generatore; inconveniente questo che dovrete assolutamente evitare.

Una volta terminata la realizzazione, potrete applicare la tensione al ricevitore e, se disponete di un voltmetro elettronico, controllare le tensioni presenti sui vari elettrodi dei transistor, che dovranno, in linea di massima, corrispondere a quelle indicate nello schema elettrico.

MESSA A PUNTO

Una volta terminato il ricevitore, occorrerà ta-

rare la bobina L1, affinché questa risulti accordata esattamente sulla stessa frequenza del generatore. Poiché gli ultrasuoni risulteranno inudibili, sarà necessario applicare in uscita del ricevitore un voltmetro elettronico in corrente alternata, sulla portata 10 volt fondo scala, oppure un comune tester 20.000 ohm/volt, sulla portata VOLT CC.10 volt fondo scala, purché si utilizzi un circuito raddrizzatore come indicato nella fig. 4.

Mettete ora in funzione il generatore di ultrasuoni, ed alla distanza di 30 cm. circa applicate il ricevitore, disposto in modo tale che i due microfoni si trovino l'uno di fronte all'altro.

Acceso anche il ricevitore, dovete ora regolare il nucleo della bobina L1, fino ad ottenere in uscita la massima tensione variabile da 2 a 4 volt. Può succedere, a causa della tolleranza del condensatore C1, posto in parallelo a tale bobina, che non si riesca ad ottenere un perfetto accordo sulla frequenza emessa dal generatore, cioè la massima tensione la si ottiene a nucleo tutto inserito o disinserto.

Fig. 5 Se utilizzate questi ultrasuoni per un antifurto risulterà necessario applicare frontalmente alla capsula microfonica del generatore e in quella del ricevitore un tubo metallico od altro materiale in modo da concentrare le onde in una sola ben determinata direzione.



In questi casi occorre modificare leggermente la capacità di C1, in modo che, regolando il nucleo di L1, si veda la tensione sul tester salire lentamente fino a raggiungere un massimo, poi continuando a ruotare tale nucleo nello stesso senso, constatare che essa ridiscende. Ovviamente, il circuito L1-C1 risulterà tarato quando sarete riusciti a regolare il nucleo nella posizione in cui, in uscita, si è ottenuta la massima tensione.

Volendo si potrà ritoccare anche il nucleo della bobina del generatore, per vedere se si riesce ad aumentare anche di pochi millivolt il segnale in uscita dal ricevitore.

Da queste prove potrete constatare che, usando una frequenza quasi al limite dell'udibile (15-

Facciamo presente al lettore che, nel caso impiegasse tale sistema ad ultrasuoni come antifurto, risulterà necessario applicare anteriormente ai due microfoni un tubo di metallo, o plastica (fig. 4), in modo da ottenere un fascio concentrato di ultrasuoni, evitando che questi si propaghino disordinatamente nella stanza; così facendo sarà però necessario direzionare in modo perfetto i due tubi, occorrerà quindi far sì che questi risultino esattamente frontali l'uno con l'altro (fig. 5), perché una differenza anche di pochi centimetri, come potrete rilevare dal voltmetro, può influire negativamente sul risultato. Il tubo applicato frontalmente al microfono del ricevitore risulta utile anche per evitare che gli ultrasuoni



Fig. 5 Ricordatevi che applicando anteriormente ai due microfoni un tubo direzionale, è assolutamente indispensabile che questi risultino collocati esattamente sullo stesso asse, in caso contrario il ricevitore non riuscirebbe a captare il fascio degli ultrasuoni e quindi non si potrebbe ottenere i risultati cui ci siamo prefissi.

Consigliamo inoltre di racchiudere generatore e ricevitore entro due scatole metalliche in modo da schermare completamente i due circuiti ed ottenere quindi che siano soltanto i microfoni ad irradiare e captare questi segnali e non le bobine L1 come potrebbe accadere quando i due apparati si trovino a una distanza inferiore ad 1 metro.

16.000 Hz), noterete un rendimento superiore in uscita, rispetto a quello ottenuto usando come frequenze di lavoro 20-25.000 Hz; infatti, in uscita, invece di una tensione di 2-3 volt, potrete arrivare anche sui 5-6, con il vantaggio ovviamente di aumentare la portata.

Tarato il ricevitore potrete già effettuare semplici esperienze; tenendo sempre collegato in uscita il voltmetro, se ad esempio la tensione che siamo riusciti ad ottenere risulti di 3 volt, constaterete che interponendo tra i due microfoni una mano, un foglio di carta o qualsiasi altro oggetto che interrompa il fascio degli ultrasuoni, la tensione diminuirà bruscamente. Si potrà ancora vedere come, direzionando il suono su un qualsiasi oggetto, questo si rifletta ecc. ecc.

prodotti da cause esterne possano essere captati dallo stesso.

Assicuriamo, comunque, che ultrasuoni spuri non disturberebbero minimamente un sistema antifurto, in quanto difficilmente riuscirebbero a raggiungere il ricevitore, ed anche se lo facessero non influirebbero sul suo funzionamento.

Abbiamo quindi un ricevitore dal quale già in uscita possiamo disporre di un segnale in alternata che, rilevato da un diodo, possiamo utilizzare per pilotare la base di qualche transistor, o ancora meglio il dispositivo a trigger di SCHMITT che presentiamo su questo stesso numero sotto il titolo: « SENSIBILISSIMO DISPOSITIVO D'INNESCO ».

ELETRONICA FANTINI

Via Fossolo, 38/NE - BOLOGNA - Tel. 34.14.94

STRENNA NATALIZIA!



MATERIALE IN SURPLUS

20 BASETTE OLIVETTI assortite contenenti un minimo di 80 transistor, 120 diodi, 280 resistenze, 120 condensatori, 280 resistenze, 4 trasformatori in ferroscebe
L. 3.000 + 800 s.p.

ALIMENTATORI STABILIZZATI OLIVETTI

— uscita 6 volt 2A trifase L. 7.000	— uscita 20 volt 5A L. 17.000
— uscita 6 volt 4A trifase L. 8.000	— Uscita da 0 a 30 volt/10A L. 70.000
— uscita 6 volt 5A L. 9.000	a valvole per 220 volt di rete
— uscita 20 volt 4A trifase L. 16.000	— uscita da 20 a 100 volt/1A L. 24.000

MATERIALE NUOVO

PACCO CONTENENTE 100 CONDENSATORI ceramici di cui 50 passanti L. 500
PACCO CONTENENTE 100 CONDENSATORI a carta, poliesteri, polistirolo, mica, valori assortiti L. 500

VARIABILI AD ARIA DUCATI

100+140 pF _____	L. 190
80+130 pF _____	L. 190
130+300 pF _____	L. 160
130+130 pF _____	L. 180
2x330+12+15,5 _____	L. 220
2x330+14,5+15,5 _____	L. 220
2x330—2 comp. _____	L. 180
2x440 dem. _____	L. 200
2x410 pF + 2x22 pF _____	L. 220
305+115+2x17 pF dem. _____	L. 300
2x480+2x22 pF dem. _____	L. 250
3x440+3x17 pF _____	L. 350
76+123+2x13 pF 4 comp. dem. _____	L. 400

VARIABILI CON DIELETTRICO SOLIDO

130+290 pF 2 comp. (27x27x16) _____	L. 200
130+290 pF 2 comp. (27x27x16) perno lungo _____	L. 200
2x200 pF 2 comp. (27x27x16) _____	L. 200
2x200 pF 4 comp. (27x27x16) _____	L. 230
80+135 pF 2 comp. (20x20x12) japan _____	L. 250
80+120+2x20 pF 4 comp. (25x25x20) japan _____	L. 350
70+130+2x9 pF 4 comp. (27x27x20) _____	L. 300

POTENZIOMETRI

300 ohm/A - 2,5 Kohm/B - 200 Kohm/E - 250 Kohm/A - 500 Kohm/A - 500 Kohm/B - 1 Mohm/A _____	L. 100
100+100 Kohm/A - 100 Kohm/D + 100 Kohm/DR - 50 Kohm + 2 Mohm/A - 1+1 Mohm/B - 2+2 Mohm/A - 2+2 Mohm/BR - 10+10 Mohm/B _____	L. 180
500 Kohm/B - 1 Mohm/A - con interruttore _____	L. 130
1+1 Mohm/B con interruttore - 0,5+0,1 Mohm/B con interruttore _____	L. 130
3+3 Mohm/A con interruttore a strappo _____	L. 200
2 Mohm/A con interruttore doppio - 2,5 Mohm/A con interruttore doppio _____	L. 180
1 Mohm/B con interruttore rotativo e a strappo _____	L. 200

ECCEZIONALE :

Motorino Elettrico della Ducati Elettronica 220 V. 50 Hz. 2 W.
0,5 giri al minuto _____ sole L. 1.200 cad.

SENSIBILISSIMO DISPOSITIVO D'INNESCO



Collegato al ricevitore per gli ultrasuoni od a qualsiasi altra apparecchiatura, questo dispositivo ci permetterà, in presenza di un segnale, di accendere una lampadina o far scattare un relè.

Tutti coloro che intendono realizzare un fonorelè (un dispositivo cioè che entri in funzione in presenza di un suono), oppure un radiocomando, o un impianto di allarme ad ultrasuoni (presentato su questo stesso numero), dovranno collegare all'uscita del ricevitore questo semplice ma indispensabile dispositivo che ora Vi presentiamo.

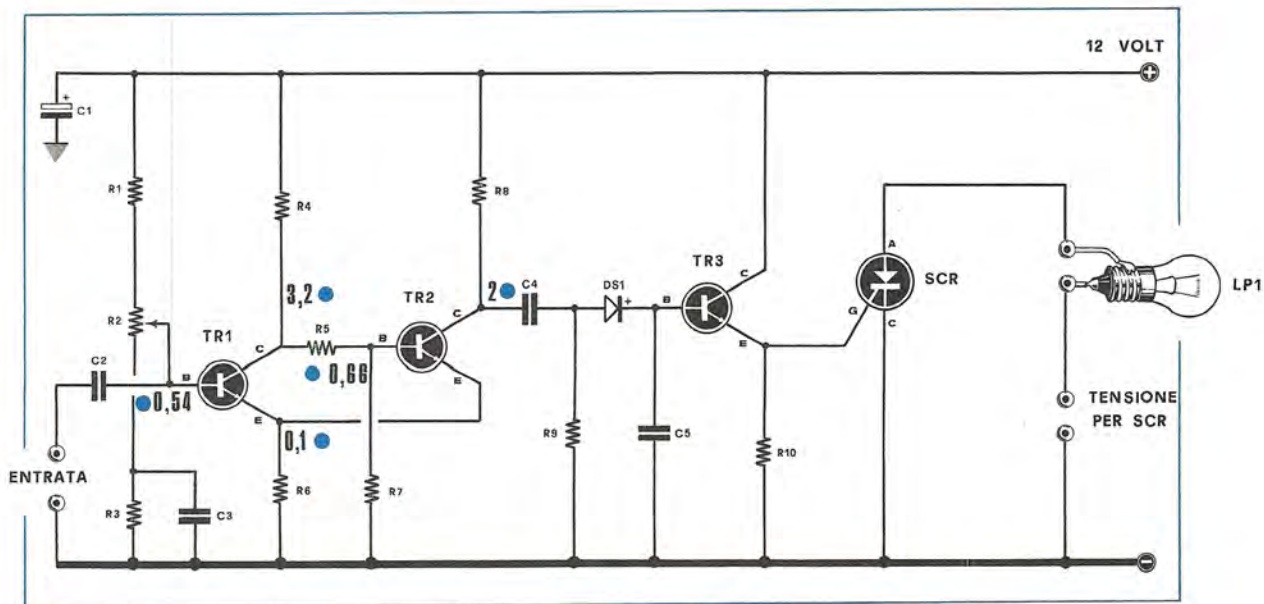
Abbiamo constatato in precedenza che una volta accordato il ricevitore, possiamo prelevarne in uscita una tensione alternata, costituita dal segnale captato dal microfono ed amplificato. La potenza di questo segnale però è talmente esigua da non riuscire a far funzionare nessun relè, e tantomeno da pilotare un transistor di potenza. Quindi, in questi casi, è necessario raddrizzare il segnale in alternata tramite un diodo, poi realizzare un circuito amplificatore di tensione, ed infine applicare a tale circuito un relè. Però anche così facendo, avremo sempre l'inconveniente di avere in uscita una tensione proporzionale al segnale d'ingresso.

Nei sistemi di allarme, radiocomandi ecc., si ri-

chiede invece un dispositivo d'innescò più sicuro che agisca sul relè, lampadina oppure motorino, con la stessa intensità indipendentemente da 1 segnale applicato in ingresso. Per esempio, se in entrata applichiamo un segnale di 10 volt, di 6 volt, di 1 volt, oppure di 0,2 volt, la tensione di eccitazione della bobina deve risultare sempre uguale.

Per ottenere questo risultato è necessario impiegare un TRIGGER di SCHMITT con un comando di soglia costituito come vedesi in fig. 1 da due transistor TR1 e TR2, due comunissimi NPN al silicio tipo BC107.

La sensibilità d'innescò di questo circuito viene determinata dal trimmer R2 il quale regolando la tensione di soglia della base del transistor TR1, ci permette di far sì che, applicando in entrata un segnale di alternata, quando questo supera quello di soglia, in uscita dal collettore di TR2 sarà possibile prelevare un segnale ad onda quadra la cui ampiezza non varierà col variare della tensione di innescò.



R1. 12.000 ohm
 R2. 47.000 ohm Trimmer
 R3. 10.000 ohm
 R4. 3.300 ohm
 R5. 10.000 ohm
 R6. 120 ohm
 R7. 2.700 ohm
 R8. 3.300 ohm
 R9. 47.000 ohm
 R10. 2.200 ohm
 C1. 50 mF elettrol. 16 Volt
 C2. 220.000 pF

C3. 1.000 pF
 C4. 100.000 pF
 C5. 100.000 pF
 TR1. Transistor NPN al Silicio tipo BC107
 TR2. Transistor NPN al Silicio tipo BC107
 TR3. Transistor NPN al Silicio tipo BC107
 SCR. Diodo controllato tipo 2N4443
 DS1. Diodo tipo 0A85
 LP1. Lampadina con la stessa tensione di quella utilizzata per alimentare l'SCR
 ALIMENTAZIONE per il circuito transistorizzato 12 Volt.

Quindi sia che si applichi in entrata 200 millivolt o 10 volt, sull'uscita di TR2 il segnale risulterà della stessa ampiezza.

Sarà quindi sufficiente prelevare questo segnale tramite il condensatore C4, raddrizzarlo con un diodo (DG1) ed ottenere così una tensione continua che potremo impiegare per polarizzare positivamente la base di un qualsiasi transistor NPN al silicio, e metterlo quindi in conduzione. Questo terzo transistor verrà impiegato per pilotare, un SCR, oppure un transistor di potenza. Regolando il trimmer R2, noi possiamo variare la sensibilità d'innescio in modo che il « trigger di SCHMITT » scatti in presenza di un segnale che superi leggermente i 100 millivolt oppure l'intensità di un volt.

Se utilizziamo un SCR, possiamo pilotarlo prelevando dall'emettitore di TR3 la tensione positiva che appare ai capi di R10, come visibile nel disegno elettrico di fig. 1. In questo caso, alimentando l'SCR (la tensione di alimentazione di quest'ul-

timo va applicata alle boccole indicate con le parole « ALIMENTAZIONE PER SCR ») con una tensione alternata di qualsiasi voltaggio (6-12-220 volt), ed applicando una lampadina LP1, adatta alla tensione impiegata, si otterrà un dispositivo che, in presenza di un segnale ultrasonico, farà accendere la lampadina, e quando al ricevitore non giungerà più il segnale (a causa di una persona che si interponga nel percorso del segnale), la lampadina si spegnerà.

Questo sistema è utile soltanto per constatare visibilmente il comportamento degli ultrasuoni, per stabilire e regolare la sensibilità di R2, affinché entri in funzione anche se un oggetto piccolissimo viene interposto sul cammino del fascio degli ultrasuoni, oppure per stabilire a quale distanza massima possono essere collocati il ricevitore ed il generatore, per eseguire esperienze di riflessione del suono tramite un corpo riflettente, e infine per vedere quali oggetti si possono manovra-

re per produrre ultrasuoni alla frequenza sulla quale è tarato il ricevitore.

Tale circuito non risulta molto indicato per un sistema di allarme, poiché, in questo caso, servirebbe un avvisatore acustico o luminoso che, anche se il fascio degli ultrasuoni viene interrotto soltanto un attimo, rimanga poi continuamente in funzione, avvertendoci che un estraneo è entrato nella stanza in cui è stato applicato il nostro dispositivo.

Per ottenere tale condizione è necessario modificare leggermente lo stadio finale del circuito, sostituendo il diodo SCR con un altro transistor al silicio TR4 (BC107 - 2N1711 - 2N708 ecc.) come vedesi in fig. 2, e collegando in serie al collettore di questo un relè a 9-12 volt con doppio scambio.

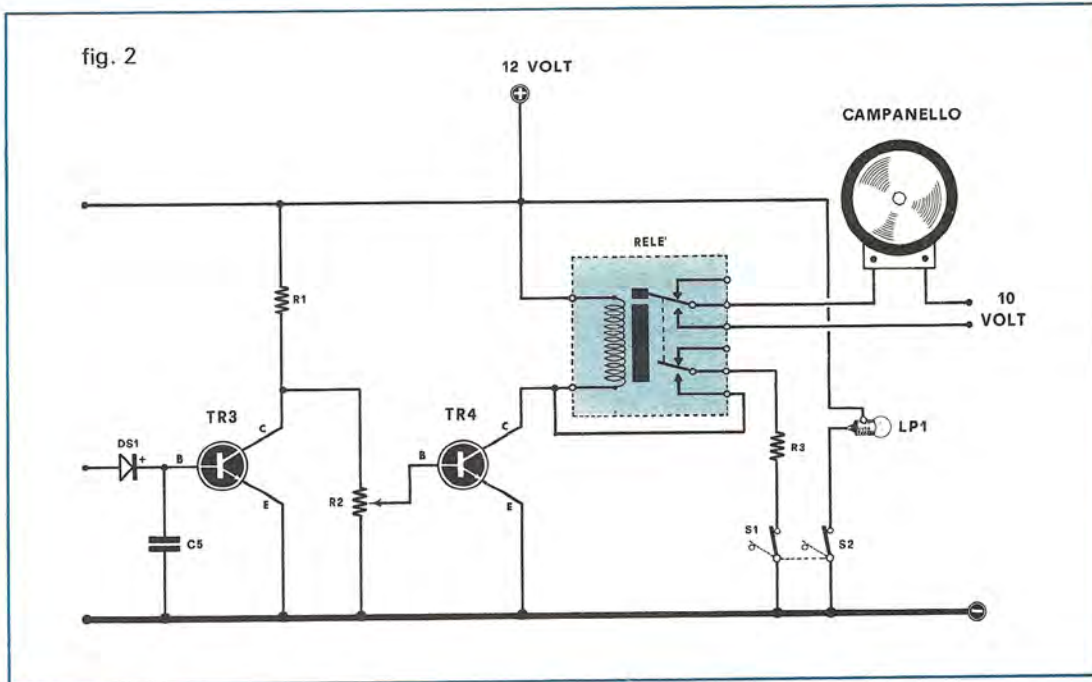
Il funzionamento del circuito è abbastanza in-

tuitivo; quando sulla base del transistor TR3 è presente la tensione continua del segnale ultrasonico, raddrizzato da DS1, esso risulta in conduzione, pertanto la resistenza R1 produrrà una caduta di tensione.

Essendo la base di TR3 collegata sul collettore di tale elettrodo dovremo cercare, regolando il trimmer R2, di trovare la posizione in cui TR4 non entri in conduzione.

Se improvvisamente sulla base di TR3 venisse a mancare la tensione di eccitazione, non si avrà la caduta di tensione precedentemente accertata. Alla base di TR4 giungerà, quindi una tensione positiva che lo metterà in conduzione, eccitandolo con la bobina del relè.

Se non apportiamo nessun'altra modifica al circuito, otterremo sempre che, al riapparire nel ricevitore del segnale ultrasonico, il relè nuovamen-



R1. 3.300 ohm
R2. 10.000 ohm potenziometro lineare
R3. 100 ohm
C5. 1.000 pF
TR3. Transistor NPN al Silicio tipo BC107
TR4. Transistor NPN al Silicio tipo BC107

RELE' da 9 a 12 volt
LP1. lampadina da 12 Volt
DS1. Diodo tipo OA85
ALIMENTAZIONE a 12 Volt
CAMPANELLO alimentato a 10 Volt alternati
S1.S2. Commutatore a 2 Vie 2 Posizioni

te si diseccita; per mantenere il relè continuamente attratto, dobbiamo sfruttare uno dei due scambi, come indicato nel disegno, (l'altro lo utilizzeremo per il campanello d'allarme. Appena il relè si eccita, i contatti dello scambio sopraccitato collegheranno al terminale negativo della alimentazione, un capo della bobina di eccitazione del relè, mantenendolo così perennemente in funzione. Per diseccitare il relè sarà necessario spostare il doppio deviatore indicato nello schema con la sigla S1-S2.

Il deviatore (S2) viene utilizzato per alimentare una lampadina spia, utile per informarci quando il relè si trova collegato nella condizione di rimanere continuamente eccitato, cioè dal momento in cui il fascio degli ultrasuoni risulta interrotto.

Per alimentare questo dispositivo si utilizzerà una tensione continua di 12 volt che potremo prelevare da un gruppo di pile. Se è vostra intenzione utilizzarlo come antifurto, consigliamo di realiz-

REALIZZAZIONE PRATICA

Il circuito può essere montato nei modi più disparati, ma crediamo sia preferibile, per il lettore o per coloro che preferiscono un montaggio apparentemente di tipo industriale, usare il solito circuito stampato.

Per facilitare il lavoro a chi scegliesse questa strada abbiamo riportato in fig. 3 un disegno a grandezza naturale che il lettore potrà portare su rame al fine di ottenere un circuito idoneo al nostro progetto.

Precisiamo che attualmente tale circuito non è reperibile né presso la nostra redazione, né in commercio, quindi dovrete necessariamente auto-costruirvelo.

Il disegno da noi realizzato, prevede l'impiego come finale di un diodo SCR tipo RCA, se ne possedete tipi di forma e dimensioni diverse, potrete ugualmente fissarli su questo circuito, cercando

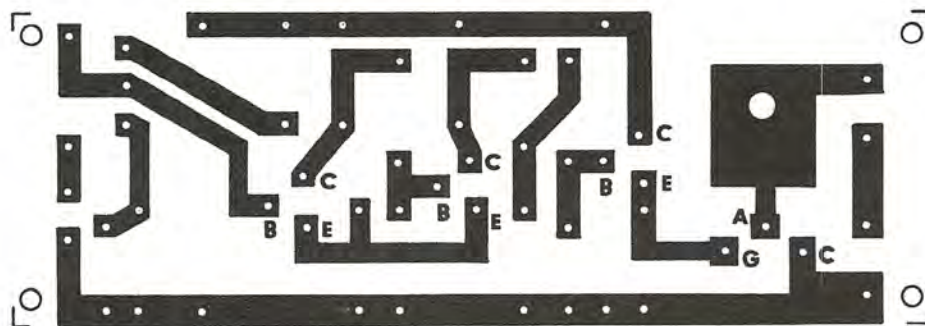


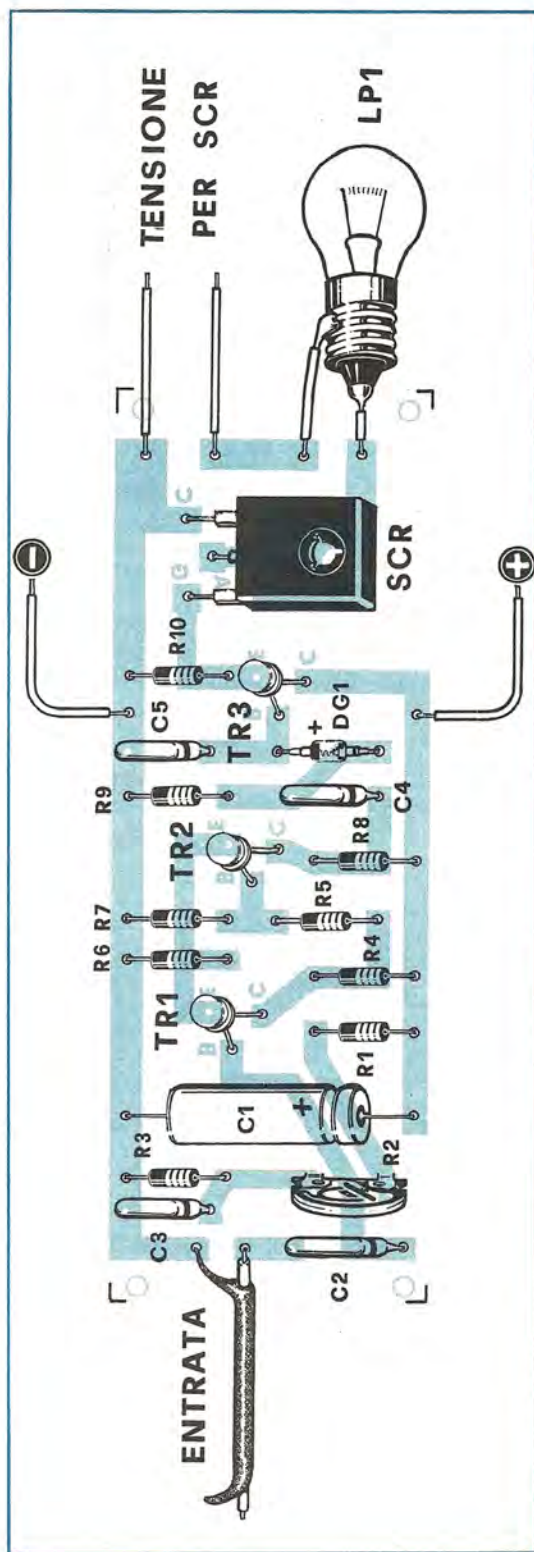
Fig. 3 Circuito stampato a grandezza naturale della sezione ricevente per ultrasuoni. Anche questo circuito non è reperibile quindi è indispensabile che il lettore se lo realizzi in proprio.

zare un alimentatore funzionante a tensione di rete, in quando le pile, anche se il consumo è limitato, potrebbero esaurirsi proprio nell'istante in cui il dispositivo dovrebbe esplicare la sua funzione principale.

Per impianti in cui risultasse necessaria la massima garanzia di funzionamento, ad esempio nelle gioiellerie, nelle banche, nei musei ecc., è consigliabile applicare, in parallelo alla tensione fornita dall'alimentatore di rete, una batteria da 12 Volt, in modo che, venendo a mancare anche momentaneamente la tensione di rete, il dispositivo possa continuare a funzionare ugualmente per diverse ore, prelevando la tensione necessaria dall'accumulatore.

ovviamente di non confondere i terminali Gate - Anodo - Katodo (vedere a tal proposito il n. 10 1970).

Lo stadio finale potrà essere adattato secondo il circuito elettrico di fig. 2, sostituendo il diodo SCR con il transistor ed il relativo relè. Abbiamo scelto il circuito con l'SCR, in quanto, per le prime esperienze, tale circuito con la sua lampadina che si spegne e si accende, può permetterci più facilmente di studiare il comportamento di queste onde ultrasonore, di stabilire le distanze massime in cui è possibile collocare il ricevitore dal generatore ecc. Applicando sui due microfoni due tubi è possibile convogliare, in questo modo si possono vedere gli effetti di riflessione o di direzionalità.



È necessario che l'alimentazione per l'SCR sia effettuata in corrente alternata, affinché la lampadina si accenda in presenza di un segnale, e si spenga quando questo non viene più captato dal ricevitore, pertanto, sui due fili che fuoriescono dal circuito stampato, portanti la dicitura «TENSIONE PER SCR», noi potremo applicare una tensione qualsiasi, come 6-9-12 oppure 220 volt, purché risulti alternata.

Potremo così utilizzare la tensione prelevata da un secondario di un trasformatore, da campanelli, se desideriamo impiegare basse tensioni (6-12 volt), oppure collegare i due fili direttamente nella presa di corrente domestica, se desideriamo impiegare la tensione dei 20 volt.

Ovviamente dovremo impiegare una lampadina LP1, adatta alla tensione che abbiamo scelto, così se la tensione per SCR risultasse di 6 volt, è chiaro che la lampadina dovrà risultare di 6 volt, se invece sfrutteremo la tensione di rete a 220 volt, la lampadina dovrà essere adatta a questa ultima tensione.

Per alimentare tutto il circuito transistorizzato, composto dai tre transistor, è, invece, indispensabile impiegare una tensione continua di 12 o 13,5 volt, che potremo ottenere, come già detto precedentemente, da una serie di pile, da un accumulatore oppure da un alimentatore stabilizzato.

Terminato il montaggio, se non avrete sbagliato nei terminali del transistor, oppure in quelli del diodo SCR, il circuito sarà già pronto a funzionare.

Applicando tensione ai transistor ed al diodo

Fig. 4 Se avete realizzato il circuito stampato da noi proposto, la disposizione dei componenti sulla ba-setta sarà analoga a quanto visibile in questo disegno.

SCR, la lampadina dovrà rimanere spenta. Soltanto quando avremo collegato il cavetto schermato di ENTRATA al cavetto schermato di USCITA del ricevitore per ultrasuoni (le calze metalliche dovranno risultare collegate fra loro) potremo constatare se il tutto funziona come previsto.

Come prima prova dovremo regolare il trimmer R2 alla sua massima sensibilità (il cursore girato completamente verso R3-C3), quindi fischiare vicino al microfono, in modo da ottenere una nota più acuta possibile (le armoniche del nostro fischio riusciranno facilmente a raggiungere e superare i 15.000 Hz), noterete a questo punto come la lampadina si accenda, spegnendosi non appena cesseremo il fischio, oppure quando la

nota da noi prodotta, scenderà notevolmente sotto la frequenza sulla quale risulta accordata l'entrata del ricevitore. Noterete ancora che la lampadina rimarrà spenta se anziché fischiare parlerete, per quanto forte lo facciate. A questo punto sapete già che il vostro apparato è funzionante, ora non vi resta che provare a installare generatore e ricevitore ad una distanza di un metro, se avete completato i due microfoni con due tubi, constaterete che, se questi non risultano perfettamente direzionati l'uno contro l'altro, la lampadina non si accenderà, quindi cercate di spostare l'uno o l'altro dei due microfoni, fino a trovare la posizione in cui la lampadina si accenderà.

A tale distanza potrà risultare necessario un controllo della sensibilità, infatti se interponendo nel cammino degli ultrasuoni un libro, la lampadina non si spegne, è evidente che l'intensità degli ultrasuoni, anche se non viene avvertita dai nostri organi uditivi è elevata. In questo caso, regolate il trimmer R2 fino a trovare la posizione in cui la lampadina si spegnerà. Ottenuto ciò, ruotate il trimmer in senso inverso sino a riaccendere la lampadina LP1.

Così facendo, se il segnale ultrasonico raggiun-

gerà il ricevitore leggermente attenuato (condizione questa che si manifesta ogni qualvolta un libro od un altro oggetto si trova inserito tra generatore e ricevitore), si noterà che la lampadina si spegne, riaccendendosi quando l'oggetto si sarà spostato.

La distanza massima che può intercorrere tra generatore e ricevitore dovrà essere stabilita sperimentalmente volta per volta, risultando questa influenzata, non solo dalla qualità del microfono, ma anche dalla lunghezza del tubo applicato sui due microfoni, dal perfetto allineamento, dalla posizione del trimmer R2 e dalla cura con cui avete sintonizzato le due bobine (quelle del generatore e del ricevitore).

Crediamo a questo punto, di avervi illustrato molto esaurientemente, in che modo è possibile ottenere con un transistor ed una capsula piezoelettrica un generatore di ultrasuoni, il modo in cui si realizza un ricevitore, come completarlo affinché questi ultrasuoni possano agire su di un relè oppure su di una lampadina, a voi quindi il piacere di iniziare il montaggio, per potervi dedicare a tante interessanti esperienze, oppure per impiegarlo in qualcosa di più concreto, cioè come antifurto o per piccoli fonocomandi.

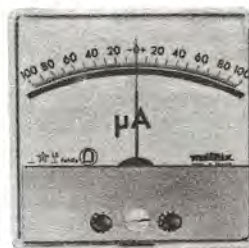
Non è stato possibile inserire in questo numero l'articolo a puntate « Ricetrasmittitore a transistors » per mancanza di spazio. Troverete la continuazione sul prossimo numero.

144 DP



2000 punti
Precisione: 0,1 %
Tutte le portate in
V, mA, Ω , Hz

80 CP



PROFILO 72

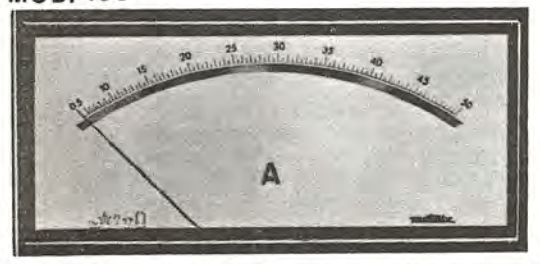


PROFILO 48

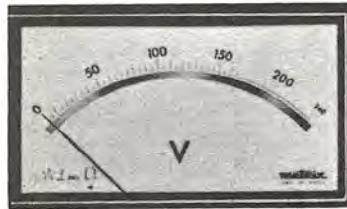


SERIE RETTANGOLARE A PERNI O A BANDA TESA CON ILLUMINAZIONE DELLA SCALA

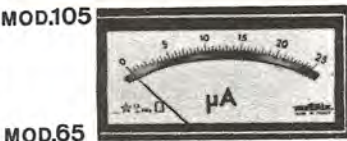
MOD. 155



La qualità e la pronta consegna sono gli sconti supplementari sui nostri prezzi già competitivi



MOD.105



MOD.65

Richiedete il catalogo degli strumenti da pannello a:

ITT metrix

Divisione della ITT Standard
Piazza de' Angeli 7
20146 Milano
Tel.: 4 69 66 41 (4 linee)
Telex: Militts 32351

Tutti i lettori che hanno necessità di effettuare cambi, vendite, o ricerca di materiale vario, potranno avvalersi di tale rubrica. Le inserzioni sono completamente gratuite. Non sono accettati annunci di carattere commerciali. La rivista non si assume nessuna responsabilità su qualsiasi contestazione che dovesse sorgere tra le parti interessate o sul contenuto del testo. Gli abbonati potranno usufruire di questa rubrica senza nessuna limitazione di testo, i lettori non abbonati, dovranno limitare i loro annunci a sole 35 parole, indirizzo escluso.



vendo - acquisto - cambio

- **ACQUISTO** fascicolo n° 1 di NUOVA ELETTRONICA; contrattasi preferibilmente (per esigenze logistiche) con lettori di: ROMA, LATINA, VELLETRI.
Sig. FALOMI STEFANO - Circ.ne Appia 13 - 00049 VELLETRI (Roma) - tel. 962863.
- **OSCILLATORE** modulato errep AM-FM 7 gamme 150 Kc-260 Mc precisione 1% - tensione uscita AF 0,1 V - attenuatore modulazione 1000 c/s - esterna disponibile - tensione uscita BF 4 V - vendesi a L. 30.000. Scrivere per accordi. L'oscillatore è nuovo. Sono apprezzate le visite.
Sig. NICO PACICCI - Il tr. Consultore - 70124 BARI.
- **VENDO** registratore Geloso G 541 - Batteria, corrente come nuovo, completo microfono, Batteria, a L. 18.000. Vendo amplificatore 3 V, 5 transistor, risposta frequenza 60-15.000 Hz, batteria 9 V completo altoparlante e relativo schema, a L. 5.000. Transistori nuovi, simili a AF114-116/AC 126/AC 128 L. 200 cadauno a chi acquista 50 transistor regalo 10 riviste Sperimentare o Sistema pratico a scelta.
Sig. COSTANTINI ANGELO - Via SMD. 639 - 30012 BURANO (Venezia).
- **VENDO** scopo immediato realizzo: apparato luci psichedeliche con TRIAC L. 100.000 Provatransistor-Provadiodi L. 9.500 Provaquarzi L. 9.800. Alimentatore stabilizzato entrata 12 V uscita 6-7, 5-9 V, L. 3.500 Tutto FUNZIONATISSIMO. Rispondo in due giorni a TUTTI!!!
Sig. FILIPPO MASIA - Via P.ssa Jolanda 29 - 07100 SASSARI.
- **CERCO** ricevitore per gamma VHF da 30 a 180 MHz a copertura continua o anche 30-80 MHz e 116-174 MHz (p. es. Mod. Reporter detta Samos Padova) scrivere offerte e dati tecnici dettagliati a:
Sig. DONATO RAVIZZA - Via Melzi d'Eril 44 - 20154 MILANO.
- **CEDO** semiconduttori ai prezzi seguenti: transistori tipo AC125 - AC128 - OC71 L. 150 cad. Tipo 2N708 - BC107 - AF115 L. 200 cad. Diodi OA70 - OA95 L. 60 cad. Cambio il sopradetto materiale ed altro da convenirsi con coppia radiotelefonici da 1-2 watt funzionanti sui 27 MHz. Scrivere per accordi.
Sig. EMANUELE DI LEO - Via Caldomei 16 - 90134 PALERMO.
- **VENDO** registratore Grundig TK8 alta fedeltà 3 altoparlanti L. 50.000 fotografica professionale Mamiya 16 automatic e cinepresa 3 obiettivi marca Sanyo entrambe giapponesi. Esposimetri incorporati. L. 80.000 (nuove).
Sig. DOMENICO GORI - Vi G. Capponi 57 - ROMA.
- **CERCASI** rotatore d'antenna piccola o media potenza, completo d'accessori. Fono relais per registrazione automatica, anche auto-costruito, purché molto sensibile. Coppia RTX «Citizen Band» almeno 10 W input; preferibilmente con dispositivo chiamata e quelch. Esamino offerte se dettagliate.
Sig. ARMANDO ODDO - Città dei Ragazzi - Casella Postale 33 - 98051 BARCELLONA (Messina).
- **VENDO** cinepresa «Cosina P 60» 12-18-24 fotogrammi zoom elettrico-manuale 8-48 mm ancora nuova L. 90.000 - Binocolo ORION 10 x 50 con custodia, ottime condizioni L. 14.000. Chitarra elettrica Meazzi, leva vitrato, L. 23.000. Amplificatore Meazzi per detta, ingresso vibrato, 2 entrate, L. 15.000.
Sig. ENNIO MERLI - Via D. Gnocchi 8 - 20075 LODI (Milano).
- **OFFRO** 20 valvole tutte efficienti 6SN7 - DV87 - EF80 - 6AQ5 - 6BA6 - PE83 - 12AX7 - 6DQ6 - 6T1 - EF80 - 6X5 - ECL80 - EAA91 - 6BE6 - PCF80 - 6SQ7 - 6AT6 - PL36 - 6TE8 - 6X4; più 11 transistori tutti in buone condizioni: AF172 - 170, IOIOSE, 2SB33 AC135, 136, 141, 142, 171n 192, 1033; più 10 condensatori elettrolitici ad alta capacità tutti buoni: 16 + 16 MF - 350 V, 50 + 50 MF - 250 V., 50 + 50 MF - 250 V. - 350 Vn, 40 + 40 MF 250 V, 16 + 16 MF, 350 V, 1000 MF, 20 MF - 250 V, 50 + 50 MF 250 V, 8 MF - 350 V, tutto in cambio di un tester funzionante e possibilmente in buone condizioni. Per chiarimenti scrivere a:
Sig. VINCENZO MARANO - Via Terracina 381 - 80125 NAPOLI.
- **VENDO** percloruro ferrico a L. 800 il chilogrammo, dose che sciolta in acqua da un minimo di 3 litri di soluzione per incidere i circuiti stampati. Istruzioni per l'uso accluse.
Sig. DURANTI REMO - Via Podgora 57 - 60100 ANCONA.

- **ACQUISTO** annata completa di Radiopratica (anni 1968) purché sia in buono stato. Per ulteriori informazioni rivolgersi al seguente indirizzo:
Sig. **FRANCESCON LUIGINO** - Via Visarne 106 - 32100 BELLUNO.
- **CAMBIO** radio spia FM portata 100-1000 metri + 10 TR al silicio BCY30 con corso della S.R.E. solo teoria anche le ultime 15 lezioni. Oppure con materiale elettronico possibilmente con residenti a Catania.
Sig. **CASSONE FERDINANDO** - V.le O. Da Portonone 35 - 35128 CATANIA.
- **AFFARONE!** Complesso HI-FI vendesi, comprende: amplificatore 24 W musicali 6 tubi cambiadischi automatico Elak stereo, filtro Crossover 12 db. X ottava 3 vie, cassa Bass-Reflex 144 dm³ con Wofer 320 Ø middle e Tweeter. Tutto in elegante Mobile L. 60.000 fisse!!
Sig. **GIUSEPPE CIANCIULLI** - P.zza Garibaldi 55 - NAPOLI - tel. 356746.
- **CERCO** ditta o persona qualificata per la revisione del mio tester, funzionante, Universal AVO METER mod. 7 - Scala mm. 132.
Sig. **ITALO BRIGNOLI** - Via Berti 13 - 60100 ANCONA
- **CEDO** a maggiore offerente CAPACIMETRO a reattanza ed amplificatore H.F. da 15 W della R.S.I.
Sig. **GIORGIO BORSIER** - Via Giotto 28 - 50121 FIRENZE.
- **VENDO** elettropistola a spruzzo « Assistent » di fabbricazione tedesca usata pochissimo conveniente prezzo. Scrivere a:
Sig. **SERGIO ROMOLI** - Via Augusto Mascheroni 7 - 00199 ROMA.
- **Alimentatori Olivetti.** Primo tipo tensione regolabile da 2 volt a 14 volt secondo tipo da 9 a 22 volt 5 amp. Tutti e due tipi hanno la protezione elettronica il cortocircuito variabile da 2 a 5 amp. prezzo L. 24.000 cad.
Sig. **CARDIN IVAN** - V.le Medaglie d'Oro 1 - 46100 MANTOVA.
- **Acquisto convertitore c.c. A.C.** uscita 125 V. 60-80 W. Amperaggio (possibilmente) 0,2-0,5 A. Per accordi scrivere a:
CORRADO DI BONA - Viale Aeronautica 85 - ROMA.
- **Cerco tubo r.c. DG7-32** Eseguo montaggi elettronici. Eseguo circuiti stampati resina lire 5 il cmq. - con fori lire 8; vetronite lire 7 - con fori lire 10. Pagamento all'ordine + lire 200 spese di spedizione.
Sig. **GUIDO DI GENNARO** - Via di Santa Petronilla 1 - 00147 ROMA - tel. 5120614.
- **OSCILLATORE** modulato S.R.E. con adattatore di impedenza 75-300 Ohm, alimentazione universale L. 18.000. Enciclopedia Universo I e II volume praticamente nuovi L. 13.000 - Gradisco contatti diretti.
Sig. **FERRINI FRANCO** - Via Genzano 72 - 00179 ROMA.
- **CERCO** progetto flash stroboscopico. Invito persone interessate sperimentare abbinamenti elettronica-fotografia a mettersi in contatto con me.
Sig. **A. BELLENGHI** - Via Faraday 32 - 20143 MILANO.
- **CERCASI** numeri 1 e 2 di Nuova Elettronica; disposto a pagarli anche il doppio. Per accordi scrivere a:
Sig. **BENETOLLO LUCIANO** - Via Nazionale, 36 - 30034 MIRA (Venezia).
- **CAMBIADISCHI GARRAD SL 55**, 6 mesi vita, motore Syncro Lab a 2 rotori, con mobile in tek e coperchio in perspex fumé; testina magnet, AD86K (auto development) 20-200 Hz, 1, 5-2 gr. Con equalizzatore di alta qualità direttamente sotto la piastra cedo a L. 50.000 trattabili (valore 60-70.000). Cedo inoltre radiogrammofono stereo SRE OM/OC/OL/MF/FONO, volume - tono - sintonia cambio gamma a tastiera 3 + 3 W con giradischi Philips 4 vel. GC 032, testina piezoel. GP306 L. 35.000 (52.000 di solo materiale). Cedo transistori 2N527 (simili AC132-AC126) accorciati ma buoni L. 80 cad. Trasformatore Geloso N. 6059 (L. 9.800) a L. 5.000. Cerco dati e schemi applicazione valvole 4X150A, 4CX250B, 6080.
Sig. **CARLO GUASCO** - Via Cimabue 6/B - 10137 TORINO - tel. 303188 ore pasti.
- **Vendo pacchi materiale elettronico** L. 1.000 cad. (chiedere cosa si desidera ricevere); 32 valvole, nuove, tyratron tipo 5696 e PL2D21 tutte L. 4.000 (10 per 1.500); querzi assortiti L. 400 cad.; bobine olla L. 200 cad., valvole assortite L. 7.500 ogni 100.
Sig. **AMBROSIANI CLAUDIO** - Via Foma 119 - 19.100 LA SPEZIA.
- **Vendo amplificatore valvole 10 W HiFi** in ottimo stato L. 15.000 controlli volume bassi-acuti ingresso per pick-up piezoelettrico - magnetico. Coppia radiotelefonni Giapponesi, 2 Km portata garantita, controllati a quarzo, come nuovi, vendo L. 8.000, cambio con materiale elettronico mio gradimento.
Sig. **ROBERTO MOZZETTI** - Via Federico Delpino 91 - Palazzina n. 6 - 00171 ROMA - Tel. 2585450.
- **Cerco amplificatore Geloso G 292-A 100-150 W** avente le seguenti valvole 2-12AX7 1-12AT7 / 2 EL34 / 1-5R4GY / 2-0B2 / 1-0A2 possibilmente guasto (anche solo telaio con trasformatori) per accordi unire francorisposta a:
Sig. **CEOLIN RICCARDO** - Via Boscofondi 4/A - 45010 PETTORAZZA (RO).
- **Sono un appassionato SWL, cerco qualche lettore o radioamatore** disposto a vendermi a prezzo modico, un ricevitore professionale, anche autocostruito. Scrivere offerta a:
Sig. **CARLO SARTI** - Via I Maggio 9 - 40010 GALLIERA (BO).
- **200 W musicali** - Amplificatore alta fedeltà a transistor. Nuovo vendo L. 100.000 - Accensione Elettronica a scarica capacitiva vendo garantita L. 20.000.
Sig. **GIUSEPPE IUZZOLINO** - Via Nazionale 75 - 80123 NAPOLI - Tel. 517765.

ERRATA CORRIGE

I progetti che pubblichiamo sulla rivista NUOVA ELETTRONICA, come già tutti i lettori avranno avuto modo di apprezzare, vengono da noi accuratamente montati e collaudati. Malgrado ciò, può accadere, per un banale errore del tipografo o dei disegnatori, che il progetto non funzioni secondo le caratteristiche da noi enunciate.

Di tutto questo purtroppo ce ne accorgiamo soltanto quando i lettori ci scrivono: « ho realizzato il progetto X e non mi funziona ». Quasi sempre però rileviamo che l'inconveniente è dovuto ad una svista del lettore, che involontariamente, ha inserito nel circuito un componente del valore diverso da quello indicato. Anche voi, come noi, potete sbagliare confondendo una resistenza da 22.000 con una da 2.200, una polarità di un condensatore elettrolitico o i terminali E-B-C di un transistor.

Può, in altri casi succedere, come potrete constatare da questa « errata corrige » che lo sbaglio è nostro, o più precisamente, del tipografo che nel comporre i caratteri ha aggiunto uno ZERO sul valore da noi indicato, od il disegnatore che nel ricopiare i nostri schizzi, ha cortocircuitato un filo o tralasciato di disegnare una resistenza. In questi casi il progetto ovviamente non funziona. Gli errori da noi riscontrati su quanto è stato pubblicato sono i seguenti:

Rivista n. 11 per l'articolo AMPLIFICATORE BF da 1 watt con TAA.300

A pag. 804 sulla colonna di sinistra alla 18ª riga troverete scritto: Noi, con una tensione di 9 volt abbiamo trovato che il valore della resistenza citata, (più precisamente R2) per ottenere le condizioni migliori, è di 68.000 ohm.

IL VALORE ESATTO DI R2 COME VEDESI ANCHE NELL'ELENCO COMPONENTI DEVE ESSERE INVECE DI 6.800 ohm.



Rivista n. 12 per l'articolo EL 4 una RADIOSPIA in FM a 4 TRANSISTOR

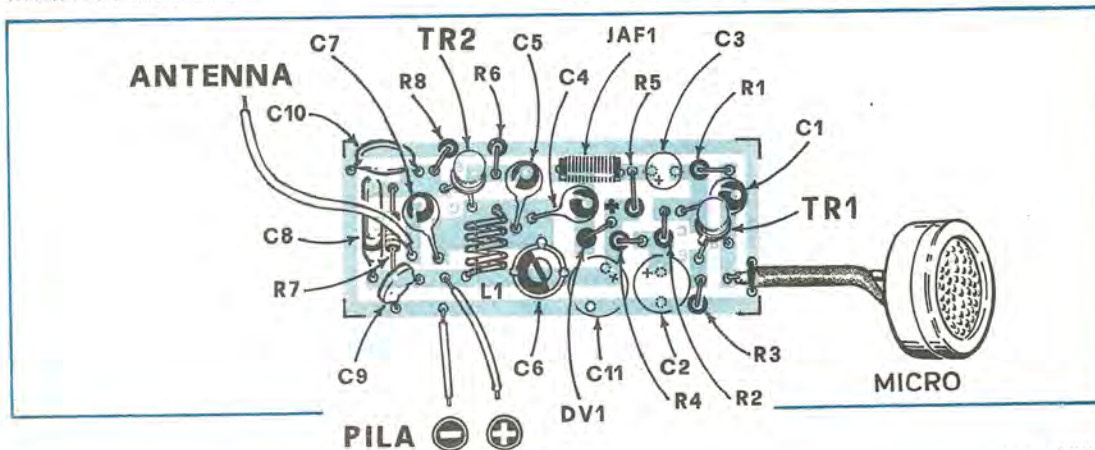
A pag. 905 dello schema pratico di montaggio sono stati invertiti i terminali + e - della pila. Si fa presente che il NEGATIVO della pila va collegato alla pista di rame che contorna il circuito stampato, e il POSITIVO nella pista dov'è collegato C9 e DV1.

Rivista n. 12 per l'articolo EL 2 MICROSPIA a MODULAZIONE DI FREQUENZA

A pag. 887 la tipografia, per incompetenza in materia, ha stampato il circuito stampato (in color rosso) rovesciato. Ripresentiamo tale disegno sperando che questa volta non si ripetano altri involontari imprevisti.

Rivista n. 6 per l'articolo « ACCENSIONE ELETTRONICA CON SCR »

Non esistono errori, vogliamo soltanto assicurare a quanti hanno scritto, precisandoci di non ottenere al massimo numero di giri un risultato apprezzabile, che l'inconveniente è causato dai lamierini del trasformatore elevatore T1 che sono di pessima qualità. Ripresenteremo sul prossimo numero, l'accensione elettronica, e anticipiamo che, forniremo il trasformatore già avvolto, adatto per tale accensione.



Rivista n. 6 UN OSCILLOGRAFO PORTATILE CON TUBO DG7/32

Componenti					
R1	= 56.000 ohm	C1	= 10.000 pF	C22	= 47.000 pF
R2	= 82.000 ohm 1/2 watt	C2	= 10.000 pF	C23	= 10.000 pF
R3	= 560.000 ohm 1/2 watt	C3	= 0,1 microF.	C24	= 47.000 pF
R4	= 220.000 ohm potenziom.	C4	= 5 microF. 100 V/l elettr.	C25	= 15.000 pF
R5	= 2.200 ohm	C5	= 0,1 microF.	C26	= 4.700 pF
R6	= 1 Megaohm potenziom.	C6	= 16 microF. 400 V/l elettr.	C27	= 1.800 pF
R7	= 2.200 ohm	C7	= 16 microF. 400 V/l elettr.	C28	= 470 pF
R8	= 3.200 ohm	C8	= 50 microF. 400 V/l elettr.	C29	= 150 pF
R9	= 8.200 ohm 1 watt	C9	= 50 microF. 400 V/l elettr.	C30	= 15.000 pF
R10	= 100.000 ohm potenziom.	C10	= 50 microF. 400 V/l elettr.	C31	= 4.700 pF
R11	= 10 Megaohm	C11	= 50 microF. 400 V/l elettr.	C32	= 1.800 pF
R12	= 1,2 Megaohm	C12	= 47.000 pF	C33	= 470 pF
R13	= 1 Megaohm	C13	= 2 pF-ceramico	C34	= 150 pF
R14	= 330 ohm	C14	= 0,1 microF.	C35	= 30 pF
R15	= 10.000 ohm	C15	= 25 microF. 50 V/l elettr.	C36	= 0,1 microF.
R16	= 10.000 ohm	C16	= 220 pF	C37	= 0,1 microF.
R17	= 10.000 ohm potenziom.	C17	= 0,1 microF.	C38	= 0,1 microF.
R18	= 220 ohm	C18	= 47.000 pF	C39	= 0,1 microF.
R19	= 5.600 ohm	C19	= 220 pF		
R20	= 1 Megaohm	C20	= 33 pF		
R21	= 5.600 ohm	C21	= 33 pF		
R22	= 10.000 ohm	RS1	= Raddriz. tipo BY100 o BY114 o BY126 o simili		
R23	= 220 ohm	RS2	= Raddriz. tipo BY100 o BY114 o BY126 o simili		
R24	= 10 Megaohm	RS3	= Raddriz. tipo BY100 o BY114 o BY126 o simili		
R25	= 10.000 ohm	RS4	= Raddriz. tipo BY100 o BY114 o BY126 o simili		
R26	= 330 ohm 1/2 watt	DG1	= Diode al germanio tipo OA85 o similari		
R27	= 270 ohm	DG2	= Diode al germanio tipo OA85 o similari		
R28	= 82.000 ohm	V1	= Tubo a raggi catodici tipo DG7-32		
R29	= 100.000 ohm	V2	= Valvola tipo EC92		
R30	= 1 Megaohm	V3	= Valvola tipo EF80		
R31	= 1,2 Megaohm	V4	= Valvola tipo ECF80		
R32	= 10 Megaohm	V5	= Valvola tipo ECC81		
R33	= 10.000 ohm	V6	= Valvola tipo EF80		
R34	= 2 Megaohm potenziom.	T1	= Trasformatore da 40-50 watt con secondario da 250 + 250 V. ad altro secondario da 6,3 volt.		
R35	= 470.000 ohm	S1	= Interruttore		
R36	= 25.000 ohm potenziom.	S2	= Deviatore		
R37	= 27.000 ohm	S3	= Commutatore a 3 posizioni		
R38	= 1 Megaohm	S4 - S5	= Commutatore a 6 posizioni 2 vie		
R39	= 1 Megaohm				
R40	= 1 Megaohm				
R41	= 1 Megaohm				
R42	= 1 Megaohm				

Tutte le resistenze sono da 1/4 di watt salvo diversa indicazione.

Nello schema che appare a pag. 426 esistono ben 5 errori, causati involontariamente dal disegnatore. Non vogliamo infierire troppo su di Lui perché comprendiamo che riportare su carta un disegno da un prototipo già montato è un'impresa un po' ardua, ma 5 errori, lo ammettiamo sono un po' troppi. Per punirlo avevamo deciso, come ci faceva la nostra maestra quando sbagliavamo una frase, di fargli ripetere il disegno per 100 volte di seguito (sarebbe questa una moderna tortura cinese elettronicizzata). Ma per non essere sadici, e per evitare che gli venga una nevrosi così acuta da sognare, per un anno intero, sempre lo stesso schema con R1 + R2 + R3 - C1 - C2 - C3 - R1 - R2 - R3 = V1.V2.V3 per questa volta soprassediamo.

- Il filo che dal diodo DG1 si collega al condensatore C12 e al potenziometro R10 non deve risultare collegato, come erroneamente appariva nel vecchio schema, al filo che da R37 va al condensatore elettrolitico C8.
- Dal cursore del potenziometro R4 che si collega al piedino 2 del tubo a raggi catodici va interposta in serie una resistenza da 100.000 ohm 1/4 di watt.
- Sulla griglia della valvola V5 (piedino 7) collegato al commutatore S3 va inserito un condensatore da 2.200 pF. quindi tale griglia va polarizzata con una resistenza da 1 megaohm 1/4 di watt.
- Sulla valvola V6 vanno invertiti i collegamenti dei piedini 8 e 9. Ciò il filo che prima risultava collegato al piedino 8 va a collegarsi al piedino 9 e quello che risultava collegato al piedino 9 andrà invece a collegarsi al piedino 8.
- Il condensatore elettrolitico C4 va collegato con il terminale PASSIVO a massa. Precisiamo inoltre che il potenziometro R4 indicato con un valore di 220.000 ohm lo si può facilmente sostituire con uno da 200.000 ohm o da 250.000 ohm. Inoltre se la resistenza R8 dovesse riscaldarsi, è bene sostituirla con un ugual valore da 1 watt. Se riscaldasse il R19 - R21 è sufficiente aumentare a solo 1/2 watt.

PROGETTI in Sintonia



UN SEMPLICE INTERFONO

(Sig. Galli Francesco, PESARO)

Desidero inviarvi un mio progetto, perché ritengo possa interessare molti lettori, di questa interessante rivista che si trovino, come il sottoscritto, con l'abitazione all'ultimo piano di una casa e con il laboratorio in garage.

Quante volte ho costretto mia madre, all'ora di pranzo, a scendere le scale a chiamarmi, perché con la radio accesa non udivo la sua voce. Con quattro transistor, un pò di filo schermato e due altoparlanti mi sono realizzato un semplice interfono che è un portento.

Lo schema elettrico è molto semplice. Il segnale proveniente da un altoparlante, viene applicato alla base del transistor TR1 e, dopo essere stato amplificato, giungerà tramite C3 all'altoparlante d'uscita.

L'amplificatore, come vedesi nello schema elettrico, dispone di 4 terminali così contraddistinti:

1. Filo di massa
2. entrata segnale di BF
3. filo della pila di alimentazione
4. uscita segnale di BF.

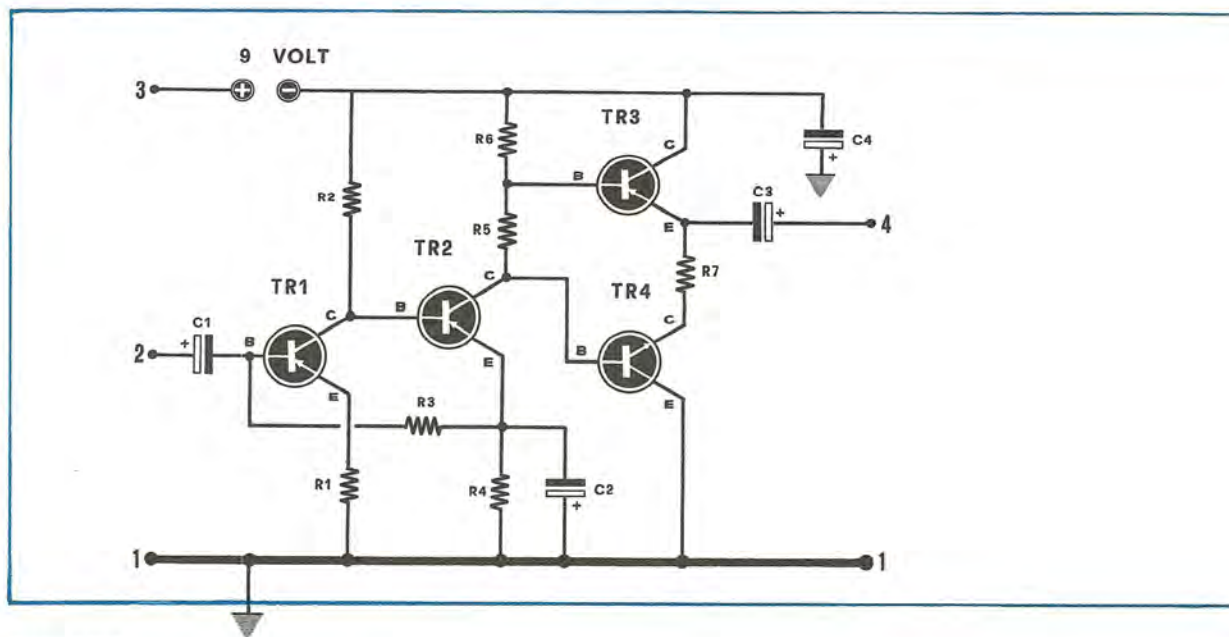
Ora se realizziamo lo schema di figura utilizzando un doppio deviatore S1-S2, possiamo ottenere lo scam-

bio tra il parlare e l'ascoltare. Normalmente, l'altoparlante principale si trova installato dentro il mobile che contiene l'amplificatore, mentre l'altoparlante secondario si congiungerà all'amplificatore tramite un filo schermato contenente internamente due fili. Uno di questi si collega al positivo della pila (piedino 3) mentre l'altra estremità di questo filo va al pulsante P1 collegato con un estremo all'alcalza metallica. L'altro filo si congiungerà ad un terminale dall'altoparlante secondario, mente dal alto opposto al commutatore S1-S2.

Il funzionamento è il seguente: in posizione di riposo, S1-S2 si trovano disposti in modo che l'altoparlante principale si trovi sempre in ASCOLTO.

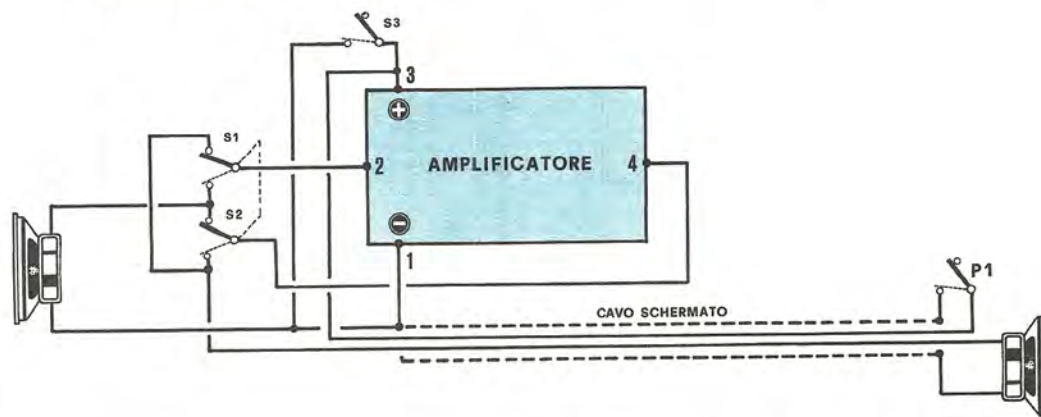
Se l'altoparlante principale deve chiamare pigierà l'interruttore S3, il quale provvederà a dare tensione all'amplificatore, quindi pigierà S1-S2 e parlerà, per ascoltare riporterà S1-S2 in posizione di riposo.

Se invece è il posto secondario che desidera chiamare quello principale, questo pigierà il pulsante P1, il quale fornirà tensione all'amplificatore, e trovandosi il posto principale in posizione d'ascolto, il posto secondario potrà parlare, e se qualcuno è in ascolto non dovrà far altro che premere S1-S3 per poter rispondere.



Questa rubrica è aperta alla collaborazione di tutti i lettori. Se avete sperimentato un progetto interessante, se avete apportato su un qualsiasi schema modifiche sostanziali che ne abbiano migliorato le caratteristiche, inviateceli, noi ve li pubblicheremo. I progetti ritenuti più interessanti verranno mensilmente premiati con materiale elettronico.

Progetti in sintonia dovrà risultare per lo sperimentatore non un'arida rassegna di idee, ma una inesauribile fonte di progetti, che potranno all'occorrenza aiutarlo a risolvere tanti piccoli problemi.



COMPONENTI

R1 = 10 ohm
 R2 = 3.900 ohm
 R3 = 75.000 ohm
 R4 = 470 ohm
 R5 = 120 ohm
 R6 = 1.800 ohm
 R7 = 4,7 ohm 1 Watt
 C1 = 10 mF. elettr. 15 volt
 C2 = 50 mF. elettr. 15 volt
 C3 = 250 mF. elettr. 15 volt
 C4 = 100 mF. elettr. 15 volt
 TR1 = transistor AC125
 TR2 = transistor AC126
 TR3 = transistor AC132-AC128
 TR4 = transistor AC127
 Due altoparlanti da 8 ohm
 S1 + S2 doppio deviatore
 S3 = Interruttore
 P1 = pulsante

AMPLIFICATORE HI-FI a valvola da 20-25 Watt sigg. BERTI BENIS e REMONDINI MARCO - Imola (BO)

Abbiamo con successo progettato e realizzato un amplificatore ad alta fedeltà da 20-25 Watt che riteniamo possa figurare degnamente nella vostra rubrica «progetti in sintonia» onde soddisfare tutti quei lettori che ancora possiedono un certo numero di valvole termoioniche e che non sanno come sfruttarle.

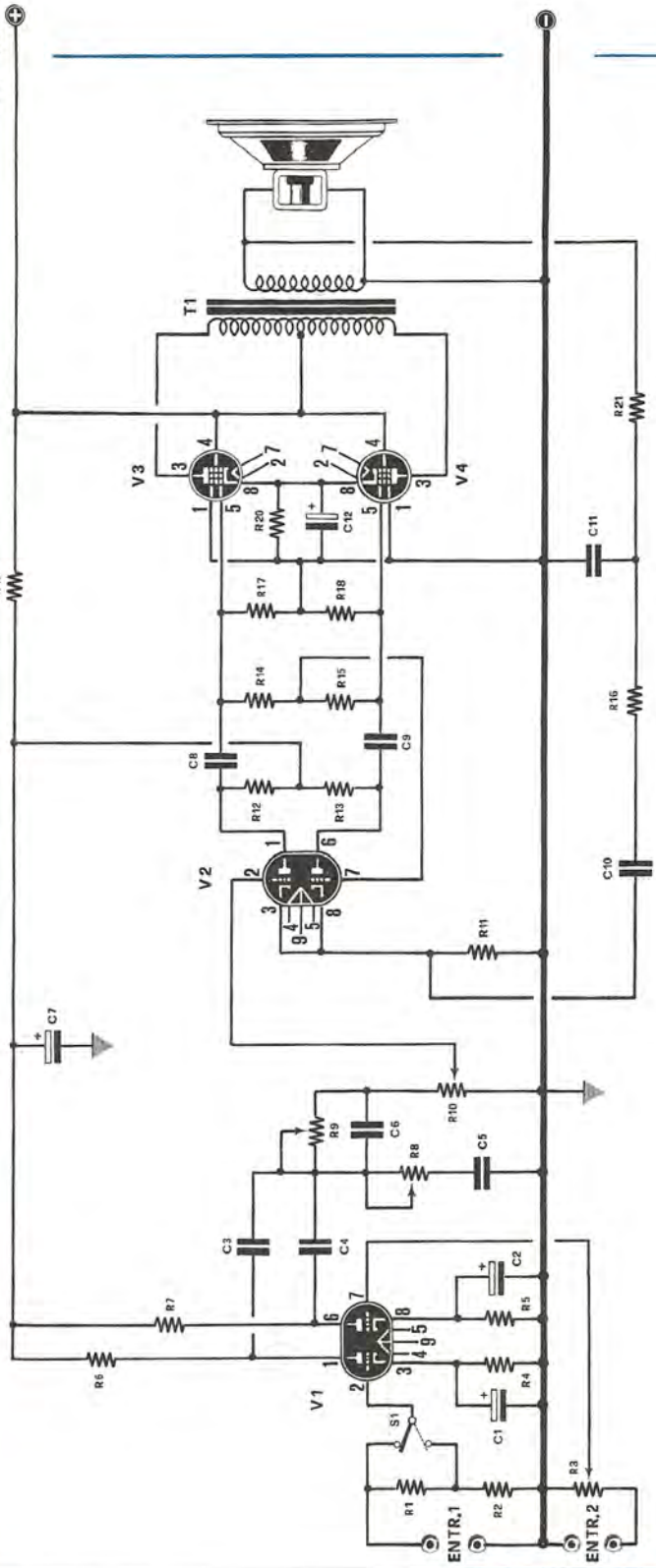
Lo schema da noi progettato prevede l'impiego di quattro valvole due 12AT7 (V1 - V2) che possono benissimo essere sostituite da due ECC82, due 6L6 (V3 - V4) oppure due EL34.

Lo schema non presenta nessuna difficoltà di realizzazione, come in ogni amplificatore occorrerà soltanto far presente che la sezione preamplificatrice costituita dalla valvola V1 dovrà risultare distanziata dal trasformatore di alimentazione, la valvola stessa sarà bene risultata schermata da un apposito schermo e che i vari collegamenti relativi a tale stadio risultino eseguiti con filo schermato. Quindi i fili che si collegano ai piedini 2 e 7 della valvola V1 dovranno essere eseguiti con cavetto schermato, non dimenticando di collegare alla massa la calza metallica. Sempre con cavetto schermato dovranno risultare i collegamenti che da C3-C4 vanno a congiungersi ai potenziometri R8-R9-R10 e quello che al cursore di R10 va a congiungersi alla griglia (piedino 2) della seconda valvola V2.

Le boccole d'entrata dovranno risultare del tipo schermato, diversamente in altoparlante risulteranno presenti fastidiosi rumori di fondo.

Come abbiamo già precisato la prima valvola ha funzione di preamplificatrice. Ogni sezione dispone di una propria entrata, in quella indicata con ENTRATA 1 non è previsto nessun controllo manuale di sensibilità, abbia-

380 VOLT



- R1. 270.000 ohm
- R2. 68.000 ohm
- R3. 330.000 ohm Potenziometro logaritmico
- R4. 3.900 ohm
- R5. 3.900 ohm
- R6. 220.000 ohm
- R7. 220.000 ohm
- R8. 100.000 ohm potenziometro lineare
- R9. 1 Megaohm potenziometro lineare
- R10. 1 Megaohm potenziometro logaritmico
- R11. 820 ohm
- R12. 220.000 ohm
- R13. 220.000 ohm
- R14. 1 Megaohm

- R15. 1 Megaohm
- R16. 2.700 ohm
- R17. 680.000 ohm
- R18. 680.000 ohm
- R19. 8.200 ohm
- R20. 120 ohm 8 watt
- R21. 2.700 ohm
- C1. 50 mF elettrol. 25 Volt
- C2. 50 mF elettrol. 25 Volt
- C3. 47.000 pF
- C4. 47.000 pF
- C5. 4.700 pF
- C6. 1.500 pF
- C7. 50 mF elettrol. 400 Volt

- C8. 47.000 pF
- C9. 47.000 pF
- C10. 100.000 pF
- C11. 68.000 pF
- C12. 100 mF elettrol. 50 Volt
- V1. Valvola tipo ECC82 o 12AT7
- V2. Valvola tipo ECC83 o 12AX7
- V3. Valvola tipo EL34 o 6L6
- V4. Valvola tipo EL34 o 6L6
- T1. Trasformatore d'uscita da 25 Watt per EL34 con impedenza primario di 3.800 ohm e secondario di 8-10 ohm
- S1. Deviatore a 1 Via 2 Posizioni
- ALTOPARLANTE da 8-10 ohm

mo infatti un semplice deviatore S1 che ci permette di applicare il segnale direttamente sulla griglia preamplificatrice, oppure di attenuarlo ad un valore prefissato, in quella indicata con ENTRATA 2 è previsto un potenziometro che ci permetterà di regolare a nostro piacimento il grado di preamplificazione.

Il potenziometro R8 serve per i controlli degli acuti, R9 invece per quello dei bassi e R10 come controllo di volume.

La seconda valvola funziona da amplificatrice pilota, invertitrice di fase, a tale scopo si consiglia di impiegare per R12-R13, R14-R15, R17-R18 due resistenze che abbiano possibilmente lo stesso valore ohmico, in modo da non sbilanciare il circuito. Quindi consigliamo di controllare con un ohmmetro che R12 sia uguale a R13, R14, R15 ecc.

Il trasformatore d'uscita T1 da noi impiegato è adatto a sopportare una potenza di 25 Watt ed adatto per un push-pull di EL34., quindi facilmente reperibile in com-

mercio. Tale trasformatore dovrà essere provvisto di un secondario con 8 ohm d'impedenza. Per l'alimentazione noi abbiamo impiegato un normale trasformatore da 100 Watt provvisto di un primario universale ed un secondario da 330 volt 250 mA per l'anodica e un 6,3 volt 2,6 amper per l'alimentazione dei filamenti. La tensione alternata dei 330 volt è stata da noi raddrizzata tramite un diodo al silicio da 400 volt 300 mA (BY127 - BY114 - BY100) e livellata tramite due elettrolitici da 50 mF, 500 volt ed una impedenza di filtro da 500 ohm 300 A.

Terminata la realizzazione occorrerà controllare se il circuito di controreazione collegato sul secondario del trasformatore T1 è disposto in modo corretto. Se una volta collegato l'amplificatore notaste un innesco ed una elevata distorsione, collegate la resistenza R21 sul terminale dell'avvolgimento di T1 che si collega ora a massa e collegate a massa il terminale opposto. Eseguita questa semplice operazione l'amplificatore funzionerà immediatamente fornendovi la potenza da noi enunciata.

ALIMENTATORE CON CAMBIO TENSIONE AUTOMATICO

L'alimentatore che mi accingo a descrivervi non ha nulla di particolare nello schema della sezione raddrizzatrice, ma ciò che lo differenzia dagli altri progetti simili è il fatto che dispone di un cambiatensione automatico. Accade spesso, infatti, che ci si dimentichi di regolare il cambio tensione sul valore di rete disponibile, collegandola nelle prese della tensione industriale dei 220 volt anziché in quella normale dei 125 volt con il risultato di cortocircuiti e bruciature in genere. L'alimentatore che vorrei sottoporre all'attenzione dei miei amici lettori non ha di questi problemi, con esso ci si può dimenticare dei valori di tensione di rete, basta una presa, 125 o 220 non importa, e tutto funziona regolarmente.

L'alimentatore è composto da un trasformatore di 10 W di potenza, con primario a 220 Volt e capace di erogare sul secondario una tensione di 9 + 9 volt 0,5 A.

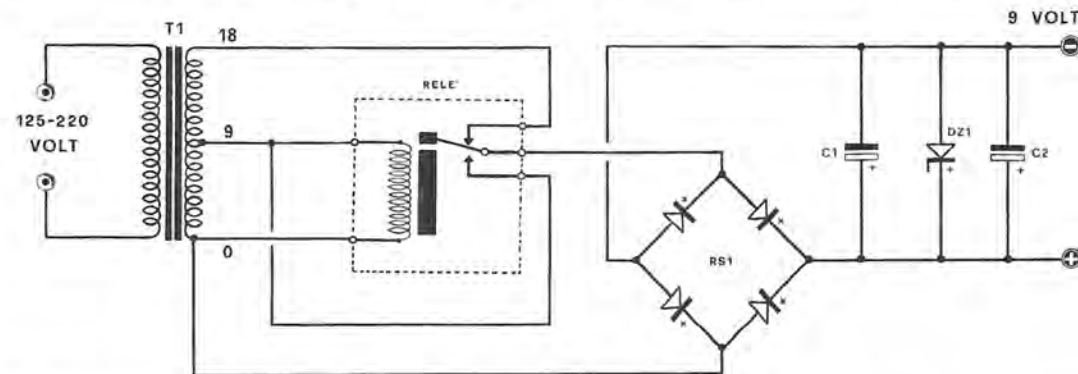
Il relè deve essere del tipo alimentabile in CA, con funzionamento a 9 volt con 1000 Ohm di resistenza sulla bobina, il raddrizzatore è del tipo a ponte, 30 volt, 600 mA, due condensatori elettrolitici da 500 mF 25 V filtrano la

Roberto Mozzetti - ROMA

corrente mentre un diodo zener da 1 Watt stabilizza la tensione in uscita sui 9,2 volt.

Se noi alimentiamo l'apparecchio con 220 V. CA il valore di tensione sulla bobina del relè è tale da provocare l'eccitazione commutando ai capi del raddrizzatore la tensione di 9 V. presente su una metà dell'avvolgimento secondario, la quale raddrizzata e filtrata darà 9 V CC in uscita. Se, invece, poniamo ai capi del trasformatore una tensione CA 125 V, la tensione ai capi della bobina del relè riducendosi del 50% lo disecciterà e l'ancoretta metterà in contatto ai capi del raddrizzatore la tensione totale erogata dal secondario del trasformatore, cioè 18 volt che risultando dimezzata la tensione d'ingresso 125 volt anziché 220 volt, anche sul secondario anziché 18 volt ne otterremo sempre 9.

Il prototipo da me realizzato funziona egregiamente, tanto che alcuni miei amici ne hanno voluto un esemplare per poter alimentare radio, giradischi, registratori. Sicuro che questo progetto risulterà gradito soprattutto ai più distratti (me compreso) ve lo propongo.



C1. 500 mF Elettrol. 25 volt

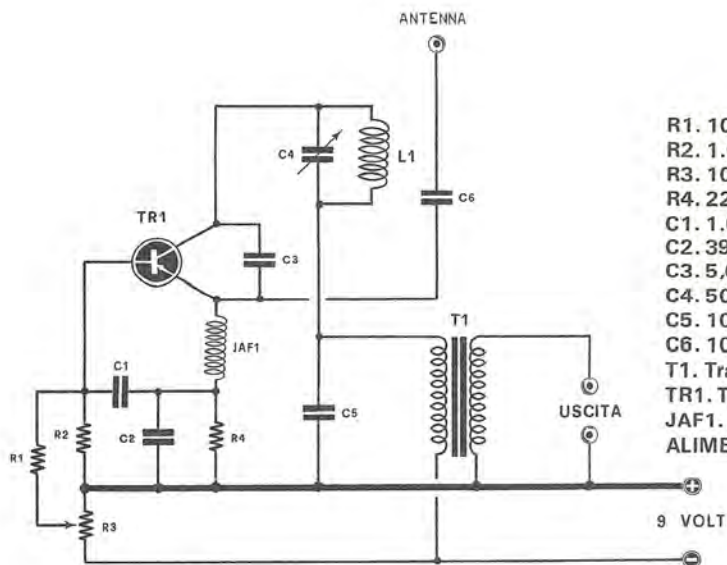
C2. 500 mF Elettrol. 25 Volt

DZ1. Diodo Zener da 9 Volt tipo OA213

RS1. Raddrizzatore a ponte al Selenio tipo B30/C600

RELE' da 9 Volt 1.000 ohm

T1. Trasformatore con primario a 220 volt e secondario da 10 + 10 Volt 0,5 Amper.



- R1. 10.000 ohm
- R2. 1.000 ohm
- R3. 10.000 ohm potenziometro lineare
- R4. 220 ohm
- C1. 1.000 pF
- C2. 39 pF
- C3. 5,6 pF
- C4. 50 pF condensatore variabile ad aria
- C5. 10.000 pF
- C6. 10 pF
- T1. Trasformatore pilota per 2 x OC72 tipo GBC H/334
- TR1. Transistor PNP al germanio tipo AF118
- JAF1. Impedenza di AF tipo GBC O/472
- ALIMENTAZIONE a 9 Volt

RICEVITORE IN SUPERREAZIONE VHF SWL. DERRA Marco - MORTARA (PV)

Avendo sperimentato con successo un progetto di RX per VHF, desidererei sottoporlo alla Vs. attenzione, affinché possiate giudicare se sia meritevole di essere presentato ai molti lettori della Vs. rivista nella rubrica « Progetti in Sintonia ».

Il progetto, in linea teorica è stato tratto da una rivista di elettronica, ma radicalmente modificato nei componenti e nel sistema d'entrata, nonché nel numero di spire della bobina AF.

L'apparato è un RX in superreazione per VHF.

La frequenza di ricezione copre la GAMMA AERONAUTICA con una selettività e sensibilità che fanno veramente invidia anche alle più complesse supereterodine.

Riceve tutto il traffico aereo civile, sportivo, torri di controllo, in un raggio di 250-300 chilometri. Dal mio OTH seguo tutto il traffico aereo dal Monte Bianco a Firenze. E' importante notare che l'apparecchio funziona anche in casa con un semplice stilo da 70 cm.

Eccovi lo schema:

L'RX può essere abbinato a qualsiasi amplificatore BF: ad esempio all'amplificatore a « circuito integrato » da 1 watt (nuova elettronica settembre 70) che ha il vantaggio di essere assai miniaturizzato, pur offrendo un'alta potenza. La bobina A.F. si compone di 1 spira a filo di rame ARGENTATO da 1 mm. Ø. Il condensatore variabile da 50 pF dovrà essere di ottima qualità. I condensatori sono tutti CERAMICI. Il trasformatore T1 è un « pilota » per 2 OC72 - GBC H/334.

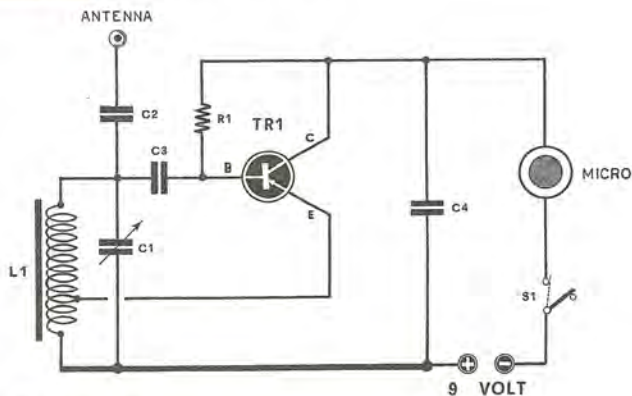
SEMPLICE RADIOMICROFONO PER OM. Sig. BALDANZI EMILIO - MILANO 3509

Sono un lettore della vostra bella rivista che seguo fin dalla sua uscita e tramite la rubrica « progetti in sintonia » desidererei presentare ai miei colleghi questa mia realizzazione che impiega il transistor di AF OC44.

L'apparato, che presento ai lettori è un mini-trasmettitore AM semplice che, per lo stesso, alla parola radiotrasmettitore ho preferito quella assai più semplice di radiomicrofono. E' ovvio che per mantenere lo scopo della elementarità tecnica in materia di trasmissione non ho potuto raggiungere risultati sorprendenti, con ciò voglio dire che è possibile stabilire collegamenti radio fino ad una distanza massima di 50-100 metri in condizioni ambientali perfette.

La realizzazione della bobina L1 è molto semplice. Per realizzarla si dovrà avvolgere 60 spire di filo di rame smaltato del diametro di 0,25 mm. sopra un nucleo ferrotube rettangolare con dimensioni 5 x 1,3 x 0,5; la presa intermedia dovrà essere prelevata alla ventesima spira dal lato massa. La frequenza di emissione del radiomicrofono potrà essere variata a piacere intervenendo sul condensatore variabile C1.

Il microfono da me utilizzato è un microfono magnetico da 500 Ohm, comunque potrà essere utilmente impiegato come auricolare di una cuffia magnetica. L'alimentazione del circuito è ottenuta con una pila da 9 volt.



- R1. 100.000 ohm
- C1. 350 pF condensatore variabile a mica
- C2. 10 pF
- C3. 1.000 pF
- C4. 6.800 pF
- TR1. Transistor PNP al Germanio tipo OC44
- L1. Bobina composta da 60 spire di filo di rame smaltato del diametro di 0,25 mm con presa alla 20° sp
- MICRO. Microfono magnetico da 500 ohm
- S1. interruttore
- ALIMENTAZIONE con pila da 9 Volt

MOBILE IN LEGNO PER IMPIANTI DI BF

Il lettore terminata la realizzazione di un amplificatore di BF, sia esso mono o stereo, si trova nella situazione di non sapere dove racchiuderlo. Mobili in legno già preparati per tale scopo non esistono, quindi, ci si adatta sempre a inserirlo in una cassetta di legno, con mascherine autopreparate, così mal fatte, da declassare anche il migliore amplificatore Hi-Fi.

Considerato che le industrie possono fornirci dei mobili, purché ogni ordine non risulti inferiore a qualche centinaio di pezzi, abbiamo pensato di prendere noi stessi tale iniziativa, pensando di farvi cosa gradita, e nello stesso tempo farvi risparmiare qualche migliaia di lire.

Nel retro della copertina vi presentiamo le foto dei mobili che, attualmente, possiamo fornirvi.

MOBILE PER GIRADISCHI AUTOMATICO

modello EL 300

dimensioni cassetta cm. 36 x 27 x 8,5

- In legno impiallacciato (modello EL 300/L) L. 5.500
- In legno laccato color rosso (modello EL 300/R) L. 5.600
- In legno laccato color bianco (modello EL 300/B) L. 5.600
- Coperchio in plexiglas L. 2.000
- Giradischi cambiadischi automatico mono-stereo (vedi foto) L. 16.500

MOBILE PER AMPLIFICATORE

modello EL 302

dimensioni cassetta cm. 36 x 23 x 8,5

- In legno impiallacciato (modello EL 302/L) L. 5.000
- In legno laccato color rosso (modello EL 302/R) L. 5.500
- In legno laccato color bianco (modello EL 302/B) L. 5.500
- Telaio metallico, stagnato e sagomato, adatto a contenere qualsiasi amplificatore L. 1.000
- Mascherina anteriore già incisa e forata L. 500

CASSE ACUSTICHE modello EL 301

dimensioni cassetta cm. 35 x 23 x 15

- In legno impiallacciato (modello EL 301/L) L. 5.500
- In legno laccato color rosso (modello EL 301/R) L. 5.800
- In legno laccato color bianco (modello EL 301/B) L. 5.800

CASSE ACUSTICHE MIGNON modello EL 303

dimensioni cassetta cm. 23,5 x 16,5 x 14,5

- In legno impiallacciato (modello EL 303/L) L. 3.800
- In legno laccato color rosso (modello EL 303/R) L. 4.000
- In legno laccato color bianco (modello EL 303/B) L. 4.000

MOBILE GIRADISCHI E AMPLIFICATORE

modello EL 304

dimensioni mobile cm. 36 x 27 x 7,5

- In legno impiallacciato (modello EL 303/L) L. 4.600
- In legno laccato color rosso (modello EL 303/R) L. 4.800
- In legno laccato color bianco (modello EL 303/B) L. 4.800
- Mascherina anteriore già incisa e forata L. 500
- Coperchio in plexiglas L. 1.600
- Giradischi mono-stereo L. 8.000

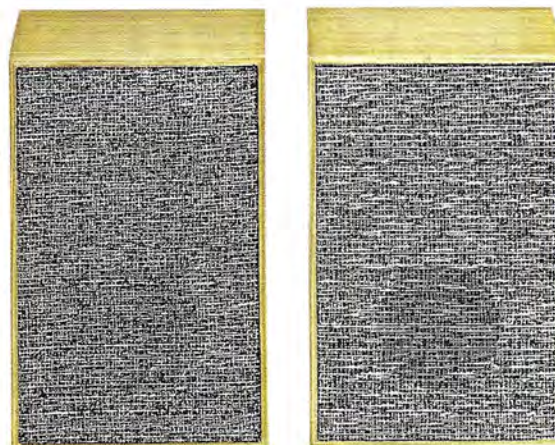
CONDIZIONI DI VENDITA

I lettori che desiderano tali mobili (o accessori), potranno inviare la richiesta alla nostra redazione, ricordandosi di specificare, in modo chiaro e comprensibile, se lo desiderano impiallacciato o colorato. Ogni spedizione viene maggiorata di L. 850 per spese postali ed imballo.

Gli ABBONATI potranno usufruire di uno sconto del 10% sui prezzi indicati.



MOBILE PER GIRADISCHI AUTOMATICO
modello EL 300



CASSE ACUSTICHE MONO E STEREO
modello EL 301

MOBILE LACCATO IN ROSSO
modello EL 302/R
MOBILE LACCATO BIANCO
modello EL 302/B
MOBILE IN LEGNO PREGIATO
modello EL 302/L



**IL PREZZO DEI MOBILI, DELLE
MASCHERINE FRONTALI DEI
COPERCHI IN PLEXIGLAS, DEI
GIRADISCHI, E LE DIMENSIONI,
SONO INDICATI SULLA PAGINA
INTERNA**



**MOBILE PER GIRADISCHI
E AMPLIFICATORE DI BF**
modello EL 304

CASSE ACUSTICHE
tipo MIGNON in colori
ROSSO - BIANCO o in
legno pregiato
modello EL 303

